



# Głos Ludu

## Gazeta Polaków w Republice Czeskiej

**Warto promować  
Karpaty**  
| s. 3



**Wielki jubileusz  
w Bystrzycy**  
| s. 6-7



**Mapa to mój  
największy wróg**  
| s. 12



## Edukacyjna pomoc »Wspólnoty«

**WYDARZENIE:** Przez niespełna dwa dni gościł w Czeskim Cieszynie wiceprezes Stowarzyszenia „Wspólnota Polska”, Dariusz Bonisławski. Celem jego wizyty było przygotowanie koncepcji przyszłorocznej współpracy między Stowarzyszeniem a instytucjami polskimi na Zaolziu – szkołami oraz organizacjami oświatowymi.

W tym celu wiceprezes odwiedził wczoraj Gimnazjum z Polskim Językiem Nauczania w Czeskim Cieszynie oraz miejscowy ratusz, gdzie spotkał się z jego wiceburmistrzem, Stanisławem Folwarcznym, oraz dyrektorem gimnazjum, Andrzejem Bizoń. – Jesień to dobry czas do tego, żeby projektować plany współpracy, które możemy wspólnie finansować i realizować – zauważył Bonisławski.

O jakie projekty konkretnie chodzi, przypomniał Folwarczny z pozycji wiceprezesa Towarzystwa Nauczycieli Polskich w RC. – Towarzystwo Nauczycieli Polskich regularnie opracowuje projekty edukacyjne – wyjazdy dla młodzieży do Krakowa, Oświęcimia, Bielska, Katowic czy Chorzowa, wyjazd edukacyjny dla najlepszych absolwentów szkół podstawowych do Warszawy oraz wyjazdy edukacyjne dla nauczy-



Fot. BEATA SCHÖNWALD

Uczestnicy spotkania w czeskokieszyńskim ratuszu. Od lewej: Andrzej Bizoń, Stanisław Folwarczny, Dariusz Bonisławski i jego syn Maciej Bonisławski.

cieli. Reakcje są bardzo pozytywne – przekonywał Folwarczny. – Jesteśmy bardzo zadowoleni, że prezes Bonisławski pojawił się w Czeskim Cieszynie i że mamy możliwość na te tematy rozmawiać – podkreślił, żywiąc nadzieję, że w przyszłym roku uda się zrealizować kolejny wyjazd nauczycieli, tym razem do Polski południowo-wschodniej. Doskonaleniu pedagogów ma pomóc również inny projekt, o którym w czasie wczorajszych rozmów w ratuszu wspomniał wiceprezes „Wspólnoty Polskiej”. Realizowany jest pn. Akademia Polskości w formie warsztatów metodycznych z literatury i historii Polski z elementami psychologii i metodyki nauczania. W tym roku skierowany zostanie do nauczycieli z Wilna. W przyszłym, być może, do Zaolzia.

Za najciekawszą nową inicjatywę współpracy polskich szkół w RC ze Stowarzyszeniem „Wspólnota Polska”

Bizoń z Folwarcznym uznali wyjazdy utalentowanych uczniów gimnazjum do ośrodków uniwersyteckich w Polsce. W ub. roku w ramach pilotażowego projektu kilku utalentowanych młodych chemików z Gimnazjum Polskiego odwiedziło Uniwersytet im. A. Mickiewicza w Poznaniu. Jak zapewnił Bonisławski, w październiku br. szykowany jest kolejny wyjazd. Tym razem dla zdolnych biologów i matematyków-informatyków na Uniwersytecie Warmińsko-Mazurski. – W czasie pobytu na uczelni utalentowani

młodzi ludzie będą mogli w sposób praktyczny uczestniczyć w warsztatach, zajęciach laboratoryjnych oraz odpowiedzieć sobie na pytanie, czy w przyszłości będą chcieli właśnie tam zdobywać wiedzę. Tych, którzy podejmą ten krok, chcemy potem objąć pomocą stypendialną i dalszą opieką naukową – zapowiedział wiceprezes „Wspólnoty”. Dodał, że poza zajęciami na uczelni dla uczniów zostanie przygotowany program patriotyczno-krajoznawczy.

BEATA SCHÖNWALD

## Nominalnie lepiej

O 101 koron więcej niż w pierwszym kwartale br. roku i o 297 koron więcej niż w analogicznym okresie ub. roku wynosiła średnia pensja w drugim kwartale 2013 roku – poinformował wczoraj Czeski Urząd Statystyczny. Wzrost średniego nominalnego zarobku nie jest powodem do euforii. W parze z gażami rosły bowiem również ceny konsumpcyjne, w efekcie więc pracownicy ze swoich pensji mogli kupić o 0,3 proc. mniej towarów i usług niż rok temu. Według statystyk, w miesiącach od kwietnia do czerwca br. średnie wynagrodzenie brutto w czeskiej gospodarce narodowej wynosiło 24 953 koron, przy czym 80 proc. pracowników pobierało pensję w granicach 9986-40 301 koron. (sch)

REKLAMA

**BOHEMIACOAL**  
s.r.o.

**Korzystne zakupy  
w naszych oddziałach:**

**CZEŠKI CIESZYŃ,**  
Rybářská 411

(STAVEBNINY U PŘEHRADY)

- Koks, węgiel czarny i brunatny, brykiety RFN
- Materiały budowlane, żwir, piaski, cement, zaprawy murarskie i in.
  - Brykiety drzewne i torfowe
- Korzystny wynajem magazynów, warsztatów i biur
  - Ziarna i mieszanki paszowe
    - Narzędzia
    - Skup żelaza i metali kolorowych

Tel. 733 125 276, 558 711 598  
Po-Pt 6.30-16.00, So 6.30-11.00

**TRZYŃCIEC,** Frýdecká  
(AREÁL TRITREG)

- Koks, węgiel czarny i brunatny, brykiety RFN
  - Żwir, piaski, cement, wapnienc
    - Brykiety drzewne i torfowe
- Tel. 558 339 081, 731 118 505  
p. Maroszová  
Po-Pt 7.00-15.00, So 8.00 - 11.30

Sprzedaż również w sobotę  
OFERUJEMY KORZYSTNE CENY!

## POGODA

sobota



dzień: 18 do 21 °C  
noc: 13 do 9 °C  
wiatr: 1-3 m/s

niedziela  
poniedziałek



dzień: 19 do 24 °C  
noc: 12 do 11 °C  
wiatr: 2-4 m/s

REKLAMA



**VITALITY Slezsko oferuje szeroką gamę masaży**  
- indyjskie, limfatyczne, całościowe, czekoladowe ...

**Możliwość wykorzystania BENE-FITów!**  
**Kompleks sportowy Vitality Wędrynia i Bystrzyca**  
Martina Kiszová, 732 920 550, martina.kiszova@vitalityslezsko.cz



Daj się zaprosić na znakomite steki Charolais i Angus Aberdeen.  
Zasmakuj w gastronomii pełnej doznań w wykonaniu mistrzów kucharskich.

**steaki & sałatki**  
w restauracji Moderna

piątek 13.9. – niedziela 15.9. | rezerwacja pod nr. tel.: 595 530 630  
www.hotelvitality.cz

CL-104

REKLAMA

abonament 2013/2014

**Koncertowy**

Państwo nie mają jeszcze abonamentu?  
Zarezerwujcie swoje miejsca na czas!

TRISIA, a.s., Trzyniec, www.trisia.cz

HYUNDAI i20 Frýdecká 53, 739 61 HYUNDAI ix20

199 990,- Kč TRINEC 259 990,- Kč

+ balíček příslušenství v hodnotě 20.000,-

**ZDARMA**

gumové koberce, povinná výbava,  
zimní pneu, zámek zpátečky  
zadní parkovací asistent

LET GARANTOVANÝ ZÁRUKY

+420 737 200 371  
+420 603 144 745

www.prokes.cz

HYUNDAI NEW THINKING. NEW POSSIBILITIES.

PROKES SERVIS



9 771212 422065

1 3 1 0 6



## KRÓTKO

## »PUCUJĄ« BASEN

**BOGUMIN (sch)** – Aż do końca weekendu nie można odwiedzać krytego aquaparku w Boguminie. Powodem jest czyszczenie basenów, które zgodnie z przepisami sanitarnymi musi zostać przeprowadzone co najmniej raz w roku. W związku z tym dziś i jutro nie można korzystać również z sauny, aquabaru, solarium i masażu. Park wodny będzie ponownie czynny od najbliższego poniedziałku.

\* \* \*

PATOLODZY  
W KROPCE

**OSTRAWA (ep)** – Komenda Wojewódzka Policji nadal nie ma do dyspozycji oficjalnych wyników sekcji zwłok dwóch turystek z Karwiny, które zginęły pod koniec lipca w egipskiej Hurghadzie. Ciało kobiety i jej córki dotarły do Czech ze spóźnieniem, poza tym organy wewnętrzne zmarłych zostały w Egipcie. Patolodzy są w kropce, ponieważ brak organów bardzo komplikuje przeprowadzenie sekcji i właściwie uniemożliwia ustalenie przyczyny śmierci. Policja na razie odmawia komentarza na temat przyczyn śmierci. Strona czeńska nie otrzymała także do tej pory wyników sekcji zwłok, którą przeprowadzili egipscy lekarze. Mąż zmarłej kobiety i ojciec dziewczynki nadal pozostaje w Egipcie. Miejscowe urzędy nie pozwalają mu na wyjazd z powodu toczącego się śledztwa, w którym jest jedynym podejrzanym, chociaż nie postawiono mu żadnych zarzutów.

# Tuwim, jakiego nie znamy

*Aula Gimnazjum z Polskim Językiem Nauczania zappełniła się w czwartek w czasie pierwszego w tym roku akademickim spotkania Międzygeneracyjnego Uniwersytetu Regionalnego. Wykładu poświęconego Julianowi Tuwimowi przyszli posłuchać tłumnie stali, a także nowi słuchacze Uniwersytetu. O życiu i twórczości poety, a także mniej znanych – mniej wesołych – faktach z życia Tuwima opowiadała Renata Putzlacher-Buchtowa, poetka, tłumaczka, wykładowca polonistyki Uniwersytetu Masaryka w Brnie.*

– Twórczość Juliana Tuwima, jednego z najchętniej czytanych polskich poetów XX wieku, wzrusza i bawi kolejne pokolenia czytelników. Jego wiersze dla dzieci czytano nam w domu rodzinnym – opowiadała Renata Putzlacher. W okresie międzywojennym Tuwim był najzdolniejszym i najbardziej płodnym autorem repertuaru kabaretów literackich. Jego satyry rozśmieszały do łez kolejne pokolenia, jego wiersze wykonywali artyści kojarzeni z powojennym nurtem poezji śpiewanej, jak Ewa Demarczyk, Marek Grechuta, czy Czesław Niemen.

Wykładowczyni opowiadała jednak także o Tuwimie, jakiego większość czytelników nie zna – zmagającego się z kompleksami, chorobami, nerwicami i coraz liczniejszymi problemami. – Może niektórzy z państwa myśleli, że będzie dzisiaj miło, wesoło, radośnie, przyjemnie i kabaretowo. Niekoniecznie, ponieważ z biegiem lat, tak jak życie Juliana Tuwima się potoczyło, raczej było coraz smutniej, a nie coraz weselej – mówiła. W czasie wykładu wspominała również o związkach poety z naszym regionem oraz Czechami. Julian Tuwim korespondował z Pawłem Kubiszem, sam



Fot. ELŻBIETA PRZYCZKO

Pierwszy w tym roku akademickim MUR przyciągnął do gimnazjalnej auli wielu słuchaczy.

skontaktował się z poetą po tym, jak w 1936 roku znalazł jego teksty na biurku redaktora „Wiadomości Literackich”. Ciekawa jest też historia przyjaźni Juliana Tuwima i praskiego poety Františka Halasa. Dzięki ich serdecznym kontaktom w 1928

roku odbyło się w Pradze pierwsze i ostatnie spotkanie czeskich poetów z członkami polskiej grupy poetyckiej „Skamander”, do której należał Tuwim.

Wykład Renaty Putzlacher przeplatany był wspaniałymi, głośno

oklaskiwanymi wystąpieniami aktorki Sceny Polskiej Haliny Pasekowej, która recytowała wiersze poety. Kolejne spotkanie odbędzie się 3 października i będzie poświęcone profesorowi Janowi Szczepańskiemu.

(ep)

## Kolejne »Żwirkowisko«



Fot. MAREK SANTARIUS

Na Żwirkowisku w Cierlicku-Kościele spotkały się wczoraj przed południem dzieci i młodzież szkolna z naszego regionu oraz z Polski. „Młode Żwirkowisko” to już cykliczna inicjatywa Zarządu Głównego PZKO i Miejscowego Koła na Kościele. Zawsze odbywa się we wrześniu, zwykle na kilka dni przed oficjalnymi obchodami rocznicy tragicznej śmierci polskich pilotów Stanisława Wigury i Franciszka Żwirka. Więcej o wydarzeniu napiszemy we wtorkowym numerze „Głosu Ludu”. (ep)

## Ważne rozmowy w stolicy

Do Warszawy wyjechała w środę delegacja Polskiego Związku Kulturalno-Oświatowego. W Ministerstwie Spraw Zagranicznych przedstawiciele organizacji rozmawiali przede wszystkim o problemach z finansowaniem polskich inwestycji i najbardziej palących sprawach, które wymagają pomocy z Polski.

Rozmowy w stolicy podjęli prezes Zarządu Głównego Jan Ryłko, członek zarządu Andrzej Suchanek, redaktor naczelna miesięcznika „Zwrot” Halina Szczotka, a także posłanka Aleksandra Trybuś z Cieszyna, którą poproszono o towarzyszenie w czasie spotkania.

Jak zrelacjonował naszej gazecie Jan Ryłko, delegacji odbyły rozmowy w Fundacji Pomoc Polakom na Wschodzie, w kancelarii Senatu RP a przede wszystkim w Ministerstwie Spraw Zagranicznych, gdzie spotkali się z dyrektorem Departamentu

Współpracy z Polonią i Polakami za Granicą Barbarą Tuge-Erećnińską.

– Przedstawiliśmy zastrzeżenia dotyczące funkcjonowania tego systemu – powiedział Ryłko i wyjaśnił, że PZKO na realizację swoich działań inwestycyjnych w roku 2013 do tej pory nie dostało ani złotówki, chociaż złożyło 19 wniosków. – Wiadomo, że brakuje pieniędzy i środków na dofinansowanie nie wystarczy dla wszystkich, ale nie może być tak, że największa polska organizacja nie dostanie zupełnie nic. Uważałem za swój obowiązek wytłumaczyć tę sytuację – dodał. Jak powiedział, chociaż rok zbliża się do końca, są ogromne problemy z przepływem informacji o tym, czy złożone wnioski w ogóle zostaną dofinansowane.

Mowa była także o ratowaniu „Zwrotu”, który z powodu drastycznego obniżenia dotacji z czeskiego ministerstwa może nie dotrzeć do

końca roku. W takiej samej sytuacji jest zresztą „Głos Ludu”.

– Problemy z dofinansowaniem dotyczą nie tylko PZKO, ale wszystkich polskich organizacji. Mówiliśmy też na przykład o przedszkolu w Gnojniku. Chcieliśmy uświadomić naszym rozmówcom, jakie mogą być konsekwencje braku wsparcia finansowego. Dofinansowanie działań inwestycyjnych należy traktować jako inwestycję w naszą przyszłość. Niestety Ministerstwo Spraw Zagranicznych sobie tego nie uświadamia – podsumował prezes Ryłko.

Efektom środowowego spotkania była obietnica dyrektora departamentu, że ministerstwo zajmie się tymi sprawami w najbliższym czasie. Na konkretną poprawę sytuacji w dofinansowaniu inwestycji można liczyć w przyszłym roku, kiedy zostanie opracowany strategiczny plan wspierania inwestycji na Zaolziu. (ep)



A tak się cieszył, że mu podwyższą emeryturę o 68 koron!

Rys. BRONISŁAW LIBERDA

## Medialne posiedzenie

Na kolejnym spotkaniu zebrała się w czwartek Komisja Medialna Kongresu Polaków w RC. W spotkaniu uczestniczyli Mariusz Zawadzki, Rafał Zawadzki, Marek Słowiaczek, pełnomocnik spółki „Pol-Press” wydającej „Głos Ludu” oraz redaktor naczelny gazety, Tomasz Wolff. Komisja omówiła kilka tematów, część z nich poruszyła już wcześniej na swoich posiedzeniach Rada Kongresu Polaków.

Rozmawiano między innymi na temat trudnej sytuacji, w jakiej znalazł się „Głos Ludu”, a także o dystrybucji gazety w przyszłości, ewentualnej jej sprzedaży w Polsce

(rozważa się, podobnie jak uczynił to miesięcznik „Zwrot”, wprowadzenie sprzedaży „Głosu Ludu” w wersji elektronicznej).

Komisja Medialna wysoko oceniła rozwój strony internetowej gazety oraz jej aktywność na portalu społecznościowym Facebook.

Członkowie byli zgodni, że dla młodych osób strona internetowa oraz Facebook są odpowiednimi narzędziami, a wiele starszych osób może sięgnąć po wydanie papierowe, znajdując ciekawą informację najpierw na stronie www.glosludu.cz. (wot)

## PIERWSZA TAKA OPERACJA

W Szpitalu Uniwersyteckim w Ostrawie lekarze przeprowadzili w ubiegłym tygodniu wyjątkową operację. Szpital jako pierwszy w kraju przeprowadził wycięcie przerzutów nowotworowych w wątrobie nowatorską techniką ALPPS. Nowa metoda składa się z dwóch operacji i opiera się na przeszczepie kawałka wątroby od żywego dawcy dla pacjenta z uszkodzonym narządem z guzami w obu płatach wątroby. – Do tej pory pacjenci z licznymi przerzutami w wątrobie zwykle przechodzili chemioterapię lub leczenie biologiczne i na tym kończyły się możliwości. Teraz możemy pomóc chorym – wyjaśnił szef kliniki Pavel Zonča. (ep)



PIOTR KOHUT, BACA Z KONIAKOWA, DLA »GŁOSU LUDU«:

# Warto promować Karpaty

**Jest pan zadowolony z efektów 1200-kilometrowej wędrówki Łukiem Karpat?**

Rezultaty projektu oceniam bardzo pozytywnie. Redyk Karpacki to przede wszystkim projekt kulturowy. Chcemy inspirować pasterstwem, które łączy ludzi w Karpatach. Dawny wypas owiec to nasza wspólna tradycja, a zarazem bardzo dobry element, który może promować Karpaty w zjednoczonej Europie. W naszych górach dzieje się bowiem o wiele więcej rzeczy niż na przykład w Alpach, ale z reguły tego nie widać. Ponadto podczas naszej wędrówki udało się spotkać wielu ciekawych ludzi i być może zaowocuje to w przyszłości współpracą na szerszą skalę.

**1200 kilometrów w górach to nie przelewki. Mielicie po drodze jakieś problemy?**

Latem dokuczały nam upały. Z tego powodu niektóre odcinki pokonywaliśmy albo wcześniej rano, albo późnym popołudniem. Szczególnie trudno było na Ukrainie, głównie ze względu na tamtejsze wymagania wobec obywateli Unii Europejskiej, a także z powodu braku infrastruktury, na przykład dróg, którymi można się łatwo i szybko przemieszczać. Poza tym, na szczęście, nie mieliśmy większych problemów. Wszystko dlatego, że trasę redyku szczegółowo zaplanowaliśmy. W rezultacie dużo wcześniej wiedzieliśmy na przykład, gdzie czeka na nas nocleg. Dodatkowo towarzyszyli nam lokalni przewodnicy, więc wędrówka przebiegła dość spokojnie. Były nawet dni, kiedy musieliśmy zwalniać, żeby uczestniczyć w zaplanowanych wydarzeniach.

**Ile osób ostatecznie pokonało w całości 1200-kilometrową trasę?**

W Redyku Karpackim wzięły udział cztery osoby. Oprócz mnie szedł jeszcze jeden góral z Huculszczyzny na Ukrainie oraz dwóch pasterzy z Rumunii.

**A który z odcinków najlepiej pan wspomina?**

Wszędzie było bardzo ciekawie,



Piotr Kohut był gościem sobotniego „Rozsodu” w Koszarzyskach.

przede wszystkim ze względu na spotykanych przez nas ludzi. Brałmy też udział w przeróżnych spotkaniach i zobaczyliśmy wiele wspaniałych miejsc. W Rumunii zaskakuje na przykład liczba owiec. Tamtejsze pasterstwo zachowało się w o wiele większej skali niż u nas. Z kolei w Polsce nasz kalendarz był bardzo ściśle rozpisany. W rezultacie cały czas spotykaliśmy nowych ludzi, odwiedzaliśmy nowe miejsca, czekały na nas nowe sytuacje.

**Z pana obserwacji wynika, że kultura pasterska jest najbardziej żywa w Rumunii i Polsce. Jak wypada to karpaccie porównanie?**

Jeśli oceniać hodowlę, najlepiej radzą sobie Rumunii, którzy owczarstwo traktują jak branżę ich gospodarki. Tamtejsze stada są bardzo liczne i mają uzasadnienie ekonomiczne. Na Ukrainie miejscowy system nie pozwala się rozwijać lokalnym bacom. Mimo to nadal trwają na połoninach, hodując owce dla własnych potrzeb. W Polsce na Podkarpaciu praktycznie nie ma już wypasu owiec, ale ist-

nieje wiele środowisk, które chciałyby, żeby owce powróciły. Z kolei w Tatrach i Beskidach można powiedzieć, że owczarstwo jest najlepiej rozwinięte. Owiec nie mamy wprawdzie tyle co Rumunii, ale owczarstwo udało się pogodzić z turystyką. I tak w Beskidach turyści mają o wiele większy dostęp do baczek, czy sałazki, niż w Rumunii. Kultura pasterska w Rumunii jest oczywiście bardzo mocna, ale nie nastawiona aż tak na turystykę. Dlatego Rumunii podziwiali to, że w Beskidach udało się zbudować tak nowoczesną infrastrukturę turystyczną i zachować wokół pasterstwa prężną kulturę.

**A jak na tym tle prezentuje się Beskid Śląsko-Morawski?**

Bardzo podobnie jak w Polsce. Tutejsze tradycje pasterskie także mają bardzo długą historię i nadal są żywe. W wędrówce pomagają nam tutejsze bardzo prężne środowiska pasterskie. Problemem w Karpatach są jednak państwowe granice. Z tego powodu, a także ze względu na przepisy weterynaryjne, w każdym państwie musie-

liśmy wędrować z innym stadem owiec. Dzisiaj współczesny człowiek generalnie krępowany jest najróżniejszymi przepisami, a armia urzędników doskwiera chyba wszystkim w Europie. Moim zdaniem to problem globalny, na który niestety nie mamy wielkiego wpływu.

**Przygotowania do waszej wyprawy trwały aż trzy lata. Będziecie próbować powtórzyć ją w przyszłości?**

Na pewno rozpoczniemy szerszą współpracę, ale nie będziemy już powielać tego samego schematu, bo myślę, że byłoby to mało ciekawe. Nawiazaliśmy za to kontakty z przeróżnymi stowarzyszeniami w Karpatach. Przy czym kontaktują się z nami nie tylko ludzie z Rumunii, czy Ukrainy, ale także na przykład z Serbii. Z kolei w Choczołowie gościła grupa trzydziestu niemieckich baczek. Odezwali się ponadto Francuzi, Włosi, a nawet Irlandczycy. Bardzo różne organizacje chcą z nami współpracować na rzecz pasterstwa w Unii Europejskiej. Być

może więc spotkamy się i ocenimy, co nas łączy i jakie działania o wymiarze europejskim moglibyśmy wspólnie podjąć.

**Karpaty powoli więc zwierają szyki?**

To jedna sprawa. A druga to fakt, że chcemy mówić o Karpatach w kontrze do Alp. Pamiętajmy bowiem, że przed kilkudziesięciu laty Alpy nie miały jeszcze takiej marki jak obecnie. Dziś Alpy mają przywileje, a na każdym kroku otwierają się przed nimi najróżniejsze możliwości. Dlatego intensywnie namawiamy lokalne samorządy, by łączyły siły.

**Póki co, siły łączą związki sportowe, dzięki czemu od najbliższego sezonu zagości w kalendarzu Międzynarodowej Federacji Narciarskiej nowy cykl zawodów – FIS Carpathian Cup w skokach narciarskich...**

Rzeczywiście, to pomysł inspirowany m.in. przez nas. Turniej ma stanowić alternatywę dla konkursów Alpen Cup i umożliwić młodym zawodnikom i zawodniczkom z krajów leżących w Karpatach sprawdzenie swoich możliwości na międzynarodowej arenie. Warto bowiem pamiętać, że o ile Alpy miały już kilkanaście zimowych igrzysk olimpijskich, to Karpaty nie zorganizowały żadnych. Widać więc, jaka przepaść nas dzieli.

**A jak karpaccia współpraca układa się na naszym lokalnym podwórku, na Śląsku Cieszyńskim po obu stronach Olzy?**

Nasza współpraca z góralami zza Olzy jest najlepsza w całych Karpatach. Od 10 lat układa się wręcz modelowo, a dla mnie osobiście stała się wręcz czymś oczywistym i naturalnym. Myślę też, że tegoroczny Redyk Karpacki jeszcze bardziej ją pogłębi, a przy okazji rozszerzy, bo idziemy aż do Rożnowa, a przecież ten region również „od zawsze” jest związany z kulturą pasterską.

**Rozmawiał: WITOLD KOZDŃ**

## Wędrówka śladami przodków

Międzynarodowy Redyk Karpacki 2013 zakończy się 14 września w Rożnowie pod Radhoszczem. W jego trakcie czterech pasterzy z Polski, Rumunii i Ukrainy prowadziło Łukiem Karpat stado 300 owiec. Wszystko po to, by integrować ludzi żyjących w Karpatach i promować karpaccie bogactwo kulturowe.

Pomysłodawcą przedsięwzięcia był Piotr Kohut, baca z Koniakowa. Przygotowania do wędrówki zajęły mu trzy lata. W tym czasie prowadził rozmowy z zawodowymi pasterzami i hodowcami owiec m.in. z Transylwanii w Rumunii oraz Huculszczyzny na Ukrainie, a jego fundacja „Pasterstwo Transhumancyjne” nawiązała współpracę z samorządami, a także organizacjami rządowymi i pozarządowymi działającymi na rzecz zrównoważonego rozwoju Karpat. Działania przyniosły efekt, ponie-

waż patronat nad karpaccą wyprawą objął m.in. marszałek polskiego Sejmu, minister rolnictwa i rozwoju wsi, marszałkowie województw podkarpackiego, małopolskiego i śląskiego, a także ambasador RP w Rumunii.

Bacowie wyruszyli w międzynarodową wędrówkę 11 maja. W rumuńskiej inauguracji redyku wzięła udział liczna delegacja górali i samo-

ządowców z Polski. Byli też Słowacy, górale z Beskidów oraz dziennikarze z Austrii, Czech, Polski, Węgier i Rumunii. Wszyscy oni spotkali się na hali w Rotbav w okolicach Braszowa w rumuńskiej Transylwanii. – Zaczynamy historyczną wędrówkę pasterską przez Karpaty. Śladami naszych przodków będziemy podążać szlakiem, który dał początek naszemu

dzisiejszemu życiu w górach – mówił wówczas Piotr Kohut.

Z kolei jak zauważył starosta tatrzański, Andrzej Gąsienica-Markowski, Redyk Karpacki to pierwsza próba zorganizowania imprezy przez wszystkie kraje karpaccie. – W dodatku jest to inicjatywa „oddolna”, wynikająca z potrzeby ludzi, którzy żyją i tworzą w Karpatach, a projekt nie jest

finansowany z żadnych funduszy państwowych ani unijnych – stwierdził.

W kolejnych tygodniach Kohut przeszedł historycznym szlakiem wędrówek wołoskich. Po drodze organizowano festiwale i lokalne imprezy prezentujące tradycje pasterskie. Jedną z nich – tradycyjny „Rozsod” – odbył się w ubiegłą sobotę w Koszarzyskach. (wik)

**OGRODZENIA ZS SIKORA**

**PRODUCENT OGRODZEŃ**

**Bądź bezpieczny i ogródź swój Dom!**

- Ogrodzenia siatkowe
- Ogrodzenia panelowe
- Ogrodzenia klinkierowe
- Automatyka
- Bramy garażowe

Nowo otwarty oddział w Trzyniecu [www.ogrodzeniazs.pl](http://www.ogrodzeniazs.pl)  
obok przystanku „Obecni domy” email: [plotyzs@seznam.cz](mailto:plotyzs@seznam.cz) **mob. 732 683 665**  
**TRINEC, ul. Frýdecká 572** **tel/fax: 558 320 353**

REKLAMA

**MS MEBLE**  
MALYJUREK

**NOWA EKSPOZYCJA KUCHNI NA 150 m<sup>2</sup>**

**ZAPRASZAMY**

tel. +420 558 080 038  
[www.ms-meble.pl](http://www.ms-meble.pl)

GPS: N 49° 43' 0.98", E 18° 40' 0.46"

GL-211

GL-517



CIESZYN BĘDZIE HUCZNIE ŚWIĘTOWAĆ KOLEJNĄ ROCZNICĘ WIKTORII WIEDENSKIEJ

# Hołd rycerstwu

Konferencja naukowa, rekonstrukcja przemarszu wojsk Jana III Sobieskiego przez Cieszyn i gra miejska z nagrodami – to tylko niektóre z atrakcji, jakie cieszynianie szykują z okazji zbliżającej się 330. rocznicy bitwy pod Wiedniem. Oficjalne obchody jubileuszu rozpoczną się nad Olzą 12 września. Uroczystościom patronuje prezydent Rzeczypospolitej Polskiej, Bronisław Komorowski, a w Cieszynie zjawi się m.in. prymas Polski, arcybiskup Józef Kowalczyk. Swoją wkład w uświetnienie obchodów jubileuszu mogą jednak mieć również mieszkańcy lewego brzegu Olzy.

– Wszystko dlatego, że szukamy informacji o pamiątkowej tablicy poświęconej wiktorii wiedeńskiej, która wisi obecnie na fasadzie kamienicy przy cieszyńskim rynku – mówi Tadeusz Kopoczek, długoletni dziennikarz i popularyzator wiedzy o historii naszego regionu.

Obchody 330. rocznicy zwycięskiej bitwy pod Wiedniem potrwają w Cieszynie od 12 do 15 września. Uroczystości rozpoczną się w najbliższy czwartek o godz. 16.00 mszą św. dziękczynną w kościele Najświętszego Serca Pana Jezusa w Cieszynie-Krasnej. Przewodniczyć jej będzie prymas Polski, arcybiskup Józef Kowalczyk. Liturgiczne spotkanie będzie miało wymiar ekumeniczny, ponieważ weźmie w nim udział ks. biskup Jerzy Samiec, zwierzchnik Kościoła Ewangelicko-Augsburskiego w RP.

O godzinie 18 na cieszyńskim rynku rozpoczną się uroczystości państwowe z udziałem gości i mieszkańców. Cieszynianie złożą wówczas hołd polskiemu rycerstwu, które w 1683 r. pod Wiedniem przywróciło pokój Europie. Odbędzie się inscenizacja przedstawiająca wydarzenia z 1939 r., związane z ocaleniem przez cieszyńskich harcerzy pamiątkowej tablicy wiszącej przed wojną na cieszyńskim rynku. Zaplanowano również koncert orkiestry 1. Pułku Strzelców Podhalańskich. Z kolei po oficjalnych uroczystościach, około godz. 20, organizatorzy zapraszają na publiczną projekcję filmu „Bitwa pod Wiedniem”, który wyreżyserował Renzo Martinelli. W kolejnych dniach nad Olzą odbędą się m.in. konferencja naukowa, rekonstrukcja przemarszu wojsk Jana III Sobieskiego przez Cieszyn, gra miejska z atrakcyjnymi nagrodami, wystawy oraz koncerty.

Rocznica stała się również okazją do przypomnienia dramatycznych dziejów pamiątkowej tablicy, jaka



Tablica pamiątkowa na cieszyńskim rynku.

wisi dziś na filarze kamienicy nr 17 przy cieszyńskim rynku. Jej historia sięga września 1883 r. Wtedy to w całej Galicji odbywały się podniosłe uroczystości. Na zgromadzeniach wygłaszano patetyczne przemówienia, po których na publicznych budowach odświadciano okolicznościowe tablice upamiętniające zwycięstwo polskiego rycerstwa pod wodzą króla Jana III Sobieskiego. Jubileuszową tablicę na fasadzie kościoła św. Marii Magdaleny w Cieszynie zamierzali zawiesić także Polacy ze Śląska Cieszyńskiego. Niestety plany spaliły na panewce. W Cieszynie odbyły się wprawdzie mniej znaczące uroczystości i imprezy, ale zezwolenia na wmurowanie płyty obywatelski komitet organizacyjny nie otrzymał. Co więcej, zdominowane przez niemiecką większość władze Cieszyna

zażądały natychmiastowego zniszczenia tablicy! Niemców rozsierdziła treść inskrypcji, która godziła w dumę i honor austriackiego cesarstwa, a zwłaszcza w jego monarchę: „Na prośby Ojca Świętego i pokorne błaganie rzymskiego cesarza Niemiec Jan III Sobieski z rycerstwem pod oblężony dwa miesiące od Turków, a od swoich opuszczony Wiedeń przybywa i po trzech dniach jako wódz naczelny wojsk sprzymierzonych dnia 12 września 1683 r. potęgę turecką niszczy. Król Polski ratuje Niemcy i chrześcijaństwo. Tablicę tę umieszczono w dwóchsetną rocznicę r. 1883” – głosił okolicznościowy napis.

– Polacy nie przejęli się jednak kategorycznym nakazem władz. Wiadomo, że cichaczem wywieźli tablicę do Suchoj Górzej, gdzie była prze-

chowywana aż do 1920 r. Niestety dziś nic więcej na ten temat nie wiemy, dlatego za pośrednictwem „Głosu Ludu” chcielibyśmy się zwrócić z apelem do czytelników. Jeżeli ktośkolwiek jest w stanie uzupełnić naszą wiedzę o losach pamiątkowej tablicy w Suchoj Górzej, to bardzo proszę o pomoc. Można się kontaktować „Głosem Ludu” lub Muzeum Śląska Cieszyńskiego w Cieszynie – dodaje Tadeusz Kopoczek, miłośnik historii Śląska Cieszyńskiego i badacz losów historycznej tablicy.

Po podziale Śląska Cieszyńskiego między Polskę i Czechosłowację tablica poświęcona Sobieskiemu wróciła do Cieszyna przez zieloną granicę. Trafiła jednak do... piwnicy Domu Narodowego. Dopiero w 1933 r. z lamusa wydobyło ją Towarzystwo Gimnastyczne „Sokół” i 17 września,

w 250. rocznicę odsieczy wiedeńskiej umieściło na prawym narożniku fasady Domu Narodowego.

Niestety tablica dokumentująca patriotyzm cieszyńców wisiała na rynku zaledwie sześć lat. We wrześniu 1939 r. Niemcy zniszczyli w mieście nad Olzą wszystkie polskie pomniki, a ich metalowe elementy zgromadzili na dziedzińcu muzeum. Oczekując na wywózkę do huty, trafiła tam także pamiątkowa tablica poświęcona wiktorii wiedeńskiej.

– Ponownie zawisła nad nią wielkie niebezpieczeństwo, ale tym razem dokładnie znamy jej wojenne losy. Na muzealny dziedziniec zakradli się bowiem trzej druhowie ze starszoharcerskiej IV Drużyny Rzemieślniczej im. Jana Kilińskiego, Alfons Tomica, Wilhelm Stefek, i Wilhelm Powada. Z narażeniem życia wykradli cenną pamiątkę i ukryli, zamurując w ściennej niszy domu zamieszkałego przez Marię Małyszównę, sympatię i powojenną żonę Alfonsa Tomicy – stwierdza Kopoczek.

W tym miejscu tablica przetrwała do końca wojny, ale na cieszyńskim rynku zawisła dopiero po kolejnych, niemal czterdziestu latach. W 300 rocznicę wiktorii wiedeńskiej, 12 września 1983 r. cieszyński Hufiec ZHP przygotował uroczysty ceremoniał powtórnego odsłonięcia 300-letniej, pamiątkowej tablicy. Tym razem umieszczono ją na frontowej ścianie kamienicy przy placu Dominikańskim. Na rynek powróciła zaś w połowie września 1990 r. Decyzją władz miejskich zawisła na arkadowym filarze kamienicy nr 17.

– Jak widać, liczące ponad 100 lat dzieje cieszyńskiej tablicy poświęconej wiktorii były niezwykle burzliwe. Dlatego jakiegokolwiek informacje na temat jej prawie 40-letniego pobytu w Suchoj Górzej byłyby dla tej historii przysłowiową „kropką nad i” – mówi Kopoczek.

WITOLD KOŹDOŃ

## Tablica dla bohatera

Marian Barthel de Weydenthal był pierwszym dowódcą oddziału partyzanckiego „Barania Góra” działającego w ramach Związku Walki Zbrojnej – Armii Krajowej. W 70. rocznicę jego śmierci Towarzystwo Miłośników Wisły i Muzeum Beskidzkie w Wiśle odsłoniły pod Złotym Kopcem tablicę pamiątkową poświęconą bohaterowi. Uroczystość odbyła się wczoraj.

– Mając na uwadze jego wielkie zasługi w tworzeniu regularnych oddziałów partyzanckich w Wiśle i Beskidzie Śląskim, oraz jego wybitną postawę moralną i oddanie ojczyźnie Towarzystwo Miłośników Wisły od czerwca 2012 czyniła starania, by postać tego patrioty przywrócić ludzkiej pamięci – wyjaśnia Grażyna Pruska, prezes Towarzystwa Miłośników Wisły.

Na początku trzeba było ustalić miejsce spoczynku kaprała. W tym celu 10 lipca 2012 roku członkowie TMW przy pomo-

cy Nadleśnictwa Wisła i jedyne go żyjącego jeszcze świadka działalności „Urbana” w rejonie Wisły-Czarne, Pawła Cieślara-Połomskiego, znaleźli miejsce jego pochówku.

– We wszystko zaangażował się historyk Krzysztof Kiereś, autor wydanej w 2012 r. książki „Od Baraniej Góry po Monte Cassino”, opisującej działalność partyzancką na naszym terenie, inicjator projektu. Warto zaznaczyć, że najbliższa rodzina Mariana Barthela zapisała się złotymi zgłoskami w polskich dziejach: Przemysław był uczestnikiem wojny bolszewicko-polskiej z lat 1919/1920, ojciec pełnił funkcję ambasadora RP w Chinach, ciocia Jadwiga była komendantką oddziałów Żeńskich POW w Warszawie, po I wojnie światowej była sekretarką generalną organizacji Unia Polskich Związków Obrońców Ojczyzny oraz matką chrzestną transatlantyka MS Batory.

Marian Barthel de Weydenthal współpra-

cował z przedstawicielami wiślańskiego ruchu oporu, między innymi z członkiem AK, Rudolfem Kowalą, który zwerbował jeszcze kilku konspiratorów z Istebnej i Jaworzynki ukrywających się przed gestapo. Tak powstał niewielki, liczący około 10 osób, oddział partyzancki „Barania Góra”. Jego głównym celem było przygotowanie lądowiska dla zrzutu ludzi i broni. W 1943 roku ścigany przez Niemców oddział przeniósł się w rejon Malinowskiej Skały, co umożliwiło mu nawiązanie kontaktu z konspiracją żywiecką. Jako dowódca oddziału znany był on z praworządności i przestrzegania wojskowego kodeksu w czasie wojny. Był przeciwny dokonywaniu rozbojów, kradzieży i mordów. Zginął w czerwcu 1945 roku. Towarzysze broni Antoni Waszut i Rudolf Kowala dopiero po dwóch tygodniach odszukali jego ciało i pogrzebali je z szacunkiem w masywie Baraniej Góry.

(ox.pl)




**Marian Barthel de Weydenthal**  
1921 - 1943


Dowódca oddziału  
ZWZ - AK „Barania”

Towarzystwo Miłośników Wisły  
Urząd Miejski w Wiśle  
Gmina Istebna  
Nadleśnictwo Wisła  
Muzeum Beskidzkie im. A. Podzorskiego

zapraszają na uroczystość  
odsłonięcia pamiątkowej tablicy poświęconej  
**Marianowi Barthel de Weydenthal ps. „Urban”**  
w 70. rocznicę tragicznej śmierci

uroczystość rozpocznie się  
w Muzeum Beskidzkim w Wiśle  
6 września 2013 o godz. 10:00.






Zaproszenie na wczorajszą uroczystość.



# Dziesięć lat polskich wiadomości

W czwartek 4 września 2003 roku w programie pierwszym Czeskiej Telewizji zostały wyemitowane pierwsze Wiadomości w Języku Polskim. Od tego czasu minęło dziesięć lat. Jak zapamiętały narodziny polskiego programu osoby, które były z nim wtedy związane? Co najbardziej utkwiło im w pamięci?

## OTYLIA TOBOŁA



Wprowadzenie polskich audycji do Czeskiej Telewizji znalazło się już w programie Polskiej Sekcji Forum Obywatelskiego. Krótko po listopadzie 1989 roku odwiedzili nas w radiu ostrawskim Tadeusz Wantuła i Marian Siedlaczek. Podobno otrzymali od kierownictwa CTV obietnicę kilkunastu minut czasu antenowego. Z koleżanką redakcyjną Haliną Drabek miałyśmy się tym zająć od strony praktycznej. W telewizji powiedziano nam jednak, że w związku z tym trzeba byłoby zwolnić kilku czeskich redaktorów. Zaproponowano dwie minuty tygodniowo, tyle że po czesku. Na spotkaniu Sekcji część obecnych głośno wyraziła swój sprzeciw, niemniej otrzymałam od telewizji kilka razy kamerę, żeby nakręcić interesujące polską mniejszość materiały. Miałam też reagować na apel widza, który w imieniu mieszkańców Ostrawy domagał się likwidacji polskich szkół i PZKO.

Po raz drugi sprawa polskich wiadomości nabrała już bardziej konkretnych kształtów. Delegacja Kongresu Polaków spotkała się w Ostrawie z dyrektorką CTV. Na spotkanie przyniosłam swoje reportaże zrealizowane w prywatnej Telewizji Polar Stonawa, gdzie pracowałam, i teraz miałam zająć się przygotowaniem audycji od strony praktycznej. Rozglądałam się za współpracownikami. Renata Bilan, wcześniej dziennikarka „Głosu Ludu”, swój pierwszy telewizyjny materiał pojechała kręcić do Czeskiego Cieszyna, na spotkanie z Jerzym Buzkiem. „Półlegalnie” zmontowałyśmy go później w Telewizji Polar, gdzie został wyemitowany. Liczyłam również na Daniela Puszkiwicza, który w gimnazjum założył ciekawą gazetkę „Chaos”, a podczas studiów w Krakowie pracował w TVN. CTV zaakceptowała nasz pilotażowy odcinek i wszystko wskazywało na to, że rozpoczęcie polskich audycji jest kwestią dni. W telewizji rozważano jednak również możliwość przygotowywania polskiego programu „pod klucz” przez Telewizję Polar. Zdania były podzielone. Po kilku miesiącach CTV niespodziewanie dla nas ogłosiła konkurs na prowadzącego program. Według informacji rzeczniczki prasowej, mieli go tworzyć dziennikarze „Głosu Ludu”, którzy jednak o niczym nie wiedzieli. Uzgodniłyśmy, że Renata Bilan wystartuje w tym konkursie.

## RENATA BILAN

Z programem jestem związana od jego początku. Trudno uwierzyć, ale od czasu, kiedy znalazłam się wśród sześciu osób wybranych do jego realizacji, upłynęło już 10 lat. Dziennikarskie doświadczenie co prawda miałam, ale telewizyjnego nie. Na przygotowanie nie było zbyt wiele czasu – tydzień, najwyżej dwa. Pamiętam, że już 1 września przygotowywałam swój pierwszy reportaż z rozpoczęcia roku szkolnego 2003/2004 w Polskiej Szkole Podstawowej w Karwinie-Frysztacie. Wtedy był strajk nauczycieli. Na początku największy problem miałam ze streszczeniem się, bo program miał (i nadal



Zdjęcia: MAREK SANTARIUS (3)

ma) formę aktualności, czyli krótkich, trwających nieco ponad minutę, wiadomości. Nowością dla mnie, jako dziennikarza do tej pory tylko piszącego, było to, że wypowiedzi osób, z którymi rozmawiałam, nie mogłam poprawić. Najwyżej można było coś wyciąć, ale ostrożnie, by nie stracić ciągłości i logiki wypowiedzi, no i nie zmienić sensu. Tego wszystkiego musiałam się szybko nauczyć.

Szybko pierwotny skład zmniejszył się o połowę i zostaliśmy w trójkę. Ten pierwszy okres wspominam bardzo miło, bo mogliśmy sobie wzajemnie pomagać, zastąpić jeden drugiego, dzięki czemu mogłam współpracować przy realizacji również innych programów, jak np. „Babilonu”, do którego starałam się proponować jak najwięcej tematów dotyczących polskiej mniejszości czy czesko-polskiej współpracy transgranicznej. Odkąd zostałam sama, jest trochę trudniej, ale staram się. Czy dostatecznie, niech ocenią widzowie.

## TOMÁŠ NEŠČÁK



Z programem związany byłam od września 2003 roku do grudnia 2009 roku. Miałem zaszczyt jako prezydent poprowadzić pierwsze wydanie wiadomości polskich na antenie Telewizji Czeskiej. Sześciolatek pracy wspominam bardzo pozytywnie i z pewnym sentymentem, bo mogłem od samego początku uczestniczyć w tak ciekawym przedsięwzięciu. W wiadomościach polskich nauczyłem się pracy dziennikarza telewizyjnego od podstaw i miałem możliwość wykorzystać wiedzę zdobytą podczas studiów polonistycznych na Uniwersytecie Ostrawskim.

Przed rozpoczęciem pracy w telewizji posiadałem tylko podstawowe informacje dotyczące mniejszości polskiej zamieszkującej region morawsko-śląski. Z biegiem czasu mogłem się przekonać o tym, jak Polacy na Zaolziu bardzo mocno dbają o swoją tożsamość narodową, język, o zachowanie i pielęgnowanie tradycji i obyczajów. W ramach pracy dla wiadomości zwiędziłem prawie wszystkie miejscowości. Najchętniej wspominam serdecznych i miłych ludzi, z którymi świetnie mi się współpracowało – moją szefową Rena-

tę Bilan oraz m.in. Romana Kaszpera i Józefa Szymeczka z Kongresu Polaków czy zawsze uśmiechniętego dyrektora Teatru Cieszyńskiego, Karola Suszkę, których tą drogą serdecznie pozdrawiam.

Doświadczenie z pracy w Telewizji Czeskiej wykorzystuję obecnie w firmie Hyundai Motor Manufacturing Czech w Noszowicach, gdzie do moich obowiązków specjalisty działu public relations należy m.in. przygotowywanie programu informacyjnego dla naszych pracowników, czyli z „telewizją” nadal jestem w pewien sposób związany. Wiadomościom w Języku Polskim życzę jak największej oglądalności oraz bardziej przyjaznego czasu na antenie.

## MAGDALENA HOLEKSOVÁ



W Wiadomościach w Języku Polskim pracowałam w latach 2003-2007 jako redaktor i prezenter oraz w 2010 roku, przygotowując już tylko wiadomości o charakterze ekonomiczno-gospodarczym. Pracę przy realizacji programów wspominam bardzo miło. Była to wielka przygoda, z ciekawymi ludźmi. Pierwsze kroki w telewizji wcale nie były łatwe, uczyliśmy się kręcić, pisać i montować reportaże. Dziś z uśmiechem wspominam tremę przed nagraniami w studio, z powodu której kilkakrotnie musiałam powtarzać ujęcia. Wtedy to mocno przeżywałam.

Dzięki tej pracy poznałam wielu wspaniałych ludzi, zapoznałam się z problematyką polskiej mniejszości w Republice Czeskiej, osłuchiłam się z gwarą „po naszymu”, której wcześniej nie miałam okazji poznać. Do dziś z większością kolegów i przyjaciół z czasów telewizyjnych jestem w kontakcie. Pragnę dodać, że po „poznaniu”, którego doświadczyłam w pracy w Wiadomościach w Języku Polskim, jestem pełna uznania dla Polaków na Zaolziu. Podziwiam ich zapał, chęć utrzymywania kultury i języka polskiego. Podziwiam młodych i dojrzałych Zaolziaków, którzy w wolnym czasie nie chodzą po gospodach, ale tańczą, grają i śpiewają w zespołach ludowych i angażują się społecznie. Tego polskiej mniejszości można tylko pozazdrościć!

## ROMAN GRYCZ

Kiedy Czeska Telewizja ogłosiła konkurs na redaktora i prezentera polskich wiadomości, postanowiłem zareagować i wysłałem swój życiorys. Udało mi się przejść przez sito konkursowe i znaleźć się wśród sześciu osób, które mogły rozpocząć pracę. Z biegiem czasu nasza grupka zaczęła się stopniowo wykruszać. Ja nie dawałem rady z powodów czasowych. Pracy w telewizji nie udawało mi się godzić z obowiązkami nauczyciela, w rezultacie czego po dwóch miesiącach zrezygnowałem.

Czas spędzony w telewizji wspominam bardzo miło, chociaż była to praca w nieustannym pośpiechu, pod presją czasu i kontrolą przełożonych. Uważam, że warto było spróbować, bo było to dla mnie nowym i bardzo cennym doświadczeniem. Pamiętam na przykład, jakie



wrażenie robiło na mnie studio nagrań. Miałem też okazję poznać wtedy redaktor Renatę Bilan, która do dziś pozostała moją bardzo dobrą znajomą. W ciągu dwóch miesięcy pracy w polskich wiadomościach nakręciłem dwa, może trzy reportaże – m.in. o rozpoczęciu sezonu Sceny Polskiej oraz wędryńskich Gimnastach. Bodajże raz pojawiłem się też na ekranie w roli prezentera.

## ELŻBIETA ŠTĚŘBA-MOLENDA



Z Wiadomościami w Języku Polskim byłam związana od września 2003 roku do stycznia 2004 roku. Wzięłam udział w konkursie na prezentera/redaktora programu i udało mi się zakwalifikować do pierwszego składu. Było to dla mnie ciekawe doświadczenie, zupełnie coś nowego – praca przed kamerą, w studio, w terenie czy praca przy montażu materiału. Była nas szóstka. Co tydzień w środę kręciliśmy w studio, a potem w czwartek była emisja na antenie. W wiadomościach pracowałam ponad cztery miesiące. Powodem mojego odejścia było raczej nieelastyczne podejście telewizji i brak możliwości łączenia pracy w telewizji ze stałym etatem, nad czym długo ubolewałam, bo praca była bardzo ciekawa i dająca poczucie pewnej „misji”. Uważam jednak, że formuła 5-minutowych, a później 3-minutowych wiadomości, nie jest trafiona. Moim zdaniem, bardziej pasowałby program publicystyczny co najmniej 15-minutowy, choćby raz na dwa tygodnie, w którym poruszane tematy i zagadnienia byłibyśmy w stanie pokazać i przedstawić. Program z minutowymi wiadomościami nie pokazywał problemu, tylko informował. Z drugiej strony ważne było samo „rewolucyjne” zaistnienie języka polskiego na antenie ostrawskiej telewizji oraz możliwość prezentowania informacji dotyczących naszej mniejszości. A co najbardziej utkwiło mi w pamięci z tego okresu? Dużo spotkań z ciekawymi ludźmi, a także dreszczyk emocji wynikający z tego, że współtworzymy coś nowego, coś, co pomoże pokazać szerokiemu społeczeństwu nasz świat – nie tylko folklor, ale też aktualne problemy i zdarzenia. Myślę, że pani redaktor Bilan udaje się to w pełni realizować.

BEATA SCHÖNWALD

Zdjęcia: ARC (3)



O DZIEJACH BYSTRZYCKIEGO NAUCZANIA PISZE PROF. DANIEL KADŁUBIEC

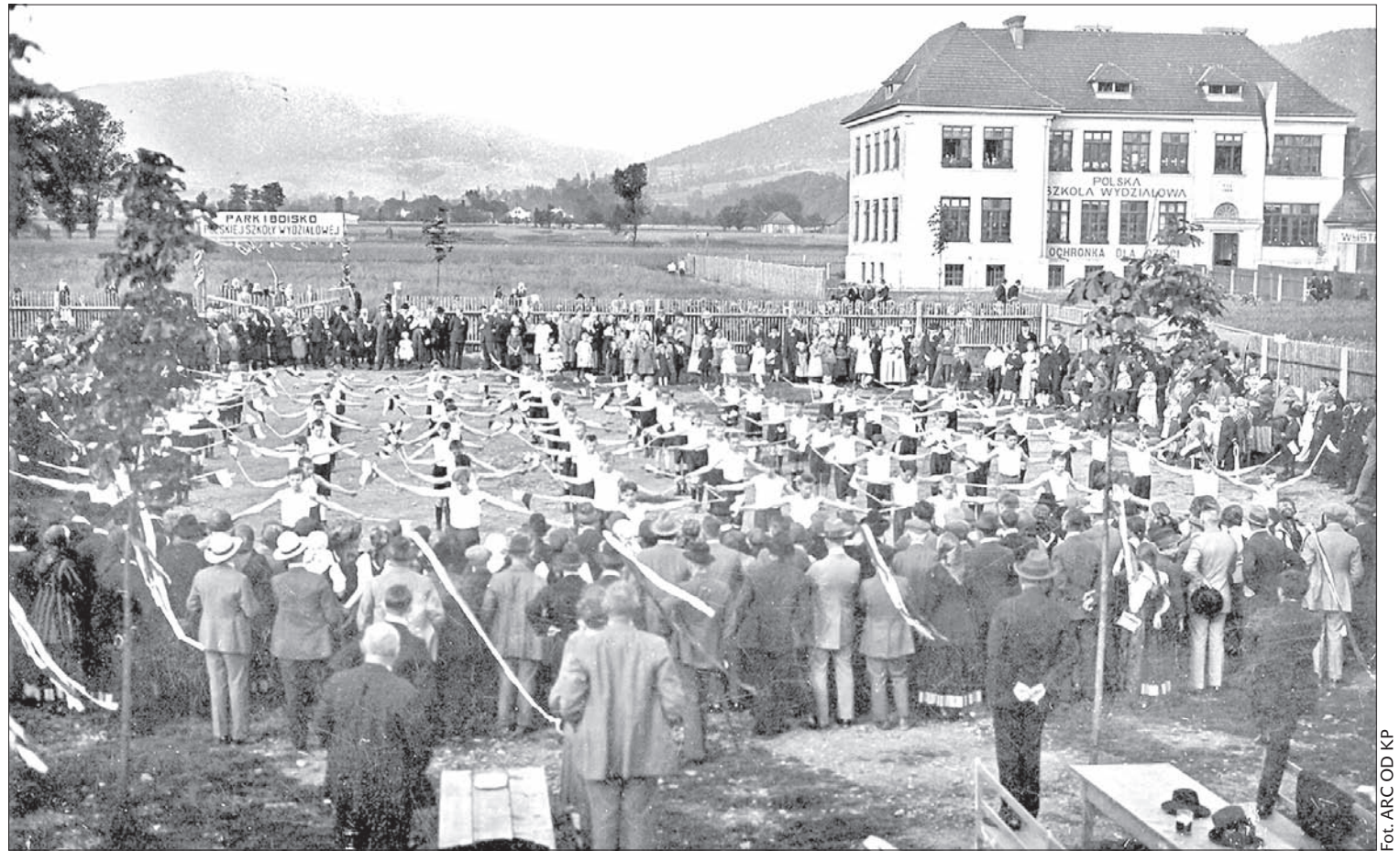
# Do szkoły jak na Gody

„Kraj lat dziecinnych, on zawsze zostanie święty i czysty, jak pierwsze kochanie” – słowa te, zaczerpnięte z epilogu z „Pana Tadeusza”, są doskonałym mottem tego, o czym chcemy tu napisać, o wczesnych latach szkolnych, o kolegach, drogach i bezdrożach tamtych lat, niezwykłych nauczycielach, no i o szkole, która była jedyna na świecie.

Był to świat magiczny, w którym wszystko było piękne, przyjazne, kolorowe, dobre. Takie obrazy kojarzą mi się z codziennymi wyprawami z karpęckiego Fojstwie przez Białe Mostki na Liderowie, przez Kopicę Ławę na Olzie, do Bystrzycy, która już była innym światem. Tu był prawdziwy dworzec z prawdziwymi pociągami, a w nim ogromny zegar w szafie, który swym głośnym tykaniem przypominał o upływającym czasie, tudzież o pociągach, które tu z daleka przyjeżdżały. Niedaleko był mały wiadukt, przez który płynął Farski Potok, a nam nie chciało się skakać po kamieniach, bo można się było zmoczyć, więc górą, przez sztreke przechodziliśmy w stronę Cysarski Cesty, za którą już była nasza „wydziałówka”. Tę samą drogę przemierzał, jednak znacznie wcześniej, Jerzy Hadyna, nauczyciel bystrzyckiej szkoły ludowej, który zamieszkał na Karpętnej u kierownika miejscowej szkoły, Jana Pilcha. Jego córka Emilia tak go zauroczyła, że innej za żonę już nie chciał. Tu także przyszedł na świat ich syn Stanisław, sławny literat, muzyk, a nade wszystko twórca „Śląska”, dla którego karpęcko-bystrzyckie strony, jak zawsze mawiał, były tak ważne i niezwykle jak Galilea czy droga do Emaus, na której Jezus spotkał Nikodema i Kleofasa. Nic dziwnego, że bystrzycka szkoła przed 15 laty, za czasów dyrektorowania Wandy Tomczali, postanowiła uczynić go swoim patronem. Przyjechał, był, dał ze swoim zespołem wielki koncert w trzynieckiej „Trisii”. I to była jego ostatnia wizyta. Ale to inna historia, więc urwijmy ten wątek i zanurzmy się w mało znanej, i jakże ciekawej przeszłości.

## WYRYWKOWA HISTORIA

Wyrywkowa, bo jak ogarnąć dzieje bystrzyckiej oświaty, ciągnącej się przez ponad dwa wieki. Ludówka bowiem jako szkoła wyznaniowa pojawiła się tu zaraz po patencie tolerancyjnym w r. 1784, ale to bystrzyczanom nie wystarczyło. W kościele śpiewali głośno „Kto da swym dzieciom dobre wychowanie, to lepiej niżby zbierał skarby na nie”, więc chcieli mieć szkołę jeszcze ambitniejszą, dlatego też na początku lat 20. ubiegłego wieku spotkali się przeważnie miejscowi gazdowie, by radzić, jak to zrobić. Byli wśród nich Paweł Buzek z Fojstwie, Jan Cienciąła od Mroza, Jerzy Heczko-Hetmaniok, Józef Legierski od Migusa, Paweł Łabaj od Haże, Jan Marosz-Pilorz, Paweł Rusz z Kowolowskiego, Andrzej Wałach-Półksiądz, Jan Wałach-Łączorz i inni. Ale i mali chłopcy bardzo chcieli mieć swoją „wyższą szkołę”, więc chodzili „po mikołajce”, a ubieranych 240 koron przynieśli jako wkład w wielkie dzieło, które zaczęło przybierać realne kształty 7 października 1923 r., kiedy to o godz. 13.00 położono kamień węgielny pod budynek szkolny, wznoszony przez cieszyńską firmę Karola Friedricha wg projektu arch. Eduarda Davida. A potem były tysiące bezinteresownie przeprowadzonych godzin, dary w postaci drewna, żwiru, gazdowie wozili cegły, cement, rzemieślnicy wykonywali potrzebne prace, a nikt nie pytał o pieniądze. Okazało się z czasem, że jest ich za mało, więc przyszła z pomocą Macierz Szkolna z dyrektorem Piotrem Feliksem na czele, a młodzież gimnazjalna przez całe wakacje kopała żwir, ładowała na furmanki, osiewała piasek w miejscu, gdzie Głuchowa wpada do Olzy. Tak płynął czas, aż przyszły pierwsze wpisy do prywatnej „wydziałówki” Macierzy Szkolnej, przeprowadzone na werandzie domu Michejdów w obecności pierwszego dyrektora, Rudolfa Budnika, oraz ks. Karola Michejdy. Chętnych było dużo, i to od Jabłonkowskich Mostów po Cieszyn, bowiem nigdzie nie było takiej szkoły. Pierwsi nauczyciele – Jan Kozieł, Gustaw Krużolek, Jerzy Walek, Józef Prymus,



Polska Szkoła Wydziałowa w Bystrzycy w okresie międzywojennym.

Rudolf Pustówka, Bronisława Heczko – na czele z dyrektorem Budnikiem byli nie tylko znakomitymi pedagogami (trzeba wiedzieć, że w „wydziałówce” mogli uczyć najlepsi z najlepszych), ale też wielkimi społecznikami, które to idee wpajali skutecznie w podopiecznych. Wszyscy uczyli się pilnie, a karność była niezwykła, bowiem wykształcenie wydziałowe nie było przymusem, co więcej, trzeba było za nie płacić, jako że chodziło o szkołę prywatną. Miesięczne czesne wynosiło 20 koron.

## ZA DYREKTOROWANIA JANA KOZŁA

Pamiętam czasy dyrektorowania Jana Kozła, który na swoich lekcjach z historii, geografii czy języka polskiego zabierał swoich uczniów na wędrowki po łąkach bliskich i dalekich, a czasem, bo dar sugestywnego wypowiedzianego się miał wielki, kazał im wraz z Kmicicem zdobywać szwedzką kolubrynę. Sam brałem udział w tej wyprawie, a słowa bohatera „Potopu”, bo jemuśmy sekundowali: „Naści, piesku, kiełbasy. Tylko się nią nie udław” – słyszę jakby dzisiaj. Taką miały moc. Znajomość literatury polskiej była tu niecodzienna. Czytano „Pamiętniki” Paska, dzieła Mickiewicza, powieści Krasińskiego, wymagano znajomości wierszy, których uczeń, zanim opuścił szkołę, musiał się sporo wyuczyć. I pamiętałem je do końca życia. Był to ważny budulec patriotyzmu, podobnie jak coroczne przedstawienia szkolne, urządzone od samego początku „wydziałówki” w sali u Windholca. Ludzie siedzieli na oknach, stołach, stali w korytarzu. Wszyscy byli ciekawi, jak też uczniowie spiszą się w „Smutnej perełce”, wyreżyserowanej przez dyrektora Budnika, czy nawet w „Kordianie”, którego odważył się wystawić Adam Gajdzica, pierwszy nasz absolwent szkoły teatralnej w Poznaniu, sam grając rolę tytułową. Ozdobą przedstawień, przygotowanych w latach późniejszych przez nauczycieli Kobiele, Nogę i in., był też znakomity chór szkolny, prowadzony przez Józefa Raszkę, jeden z najlepszych na naszym terenie. Zresztą wtedy każdy nauczyciel musiał grać na jakimś instrumencie, a skrzypce były podstawą, więc i „wydziałówkorze” znali całą gromadę pieśni-

czek, którymi popisywali się na wycieczkach, festynach, wszędzie. Nauka musiała to być skuteczna, skoro w latach dorosłości zasilali nasze chóry, i byli wszędzie, gdzie się śpiewało. Powszechność śpiewu była bardzo ważna nie tylko z racji wychowania estetycznego, społecznego, ale także narodowego.

Podobnie było z wychowaniem fizycznym. Sprawnością popisywano się na festynach, dawniej i po staropolsku nazywanych wycieczkami, urządzanych w „Grabiczu” z racji rosnących tam grabów, miejscu między szkołami, gdzie później znajdowało się boisko piłkarskie „Gronia”, na którym nie tylko kopano w piłkę, ale i organizowano dni sportowe. Bez nauczycieli nie mogło się to obejść, tym bardziej, że w „Groniu” grał w pomocy czy obronie Franciszek Mensik, gimnastyk i matematyk, nauczyciel świetny, bo bardzo wymagający, a na skrzydle szybki Jan Rusz, nazywany „Ruszek”, który potem porzucił szkolnictwo, stając się, o ile pamiętam, weterynarzem. Wszyscy bywaliśmy na tych meczach, mocno dopingując „rektorów”, gdyż w razie przegranej poniedziałki należały do dni nie bardzo sympatycznych. „Gron” miał też drużynę młodzików, złożoną z samych „wydziałówkorzy”, którzy też skakali na skoczni w Nydku, grali w hokeja w wędryńskim Łyngu nad Olzą, biegali na nartach pod Praszywą, skakali, rzucali i nie wiem, co jeszcze.

## WYCIEZKI I WYPRAWA DO POZNANIA

Ze sportem, turystyką wiązały się wycieczki, urządzone co roku w najróżniejsze miejscowości w Polsce i Czechosłowacji. Koszty z nimi związane pokrywał każdy ze swojej kieszeni. Pierwsza, w roku 1925, prowadziła w Sułowskie Skąły, trzy lata później w Taty, a rok 1929 był szczególny, bowiem wtedy odbywała się światowa wystawa w Poznaniu. Widzieć Polskę, Poznań i tę wystawę było marzeniem każdego. Bystrzyczan nie mogło tam zabraknąć, w tym i Józefa Chmiela z Kojkowic także, któremu oddajemy głos. Raz zwierzył się rodzicom z zamiarem wzięcia udziału w tej wyprawie. A tata na to: „Jak mosz pinióndze, to se jedź”. Potem było tak: „Wycieczka do Poznania

kosztowała szejdziestó korón. Jo se powiedziol: Niech sie robi, co chce, jo ty pinióndze muszym zegnać. Mamulka mi dowoli ze sobóm dómowy chlyb na swaczyne. Dzieckóm w klasie wónioł i miały szmak na niego. Tak zech zrobił ksztft. Buchnył zech dwie skiby chleba za dwie koróny, a sobie kupił plecionkę za trzicet hałyrzy. Chodzowol zech z Kojkowic ku cugu do Trzyńca, jak zech jeździł do szkoły do Bystrzice. Na wiosne zech se umyslił: Je fajnie, bedym chodzil miesiönc pieszo, usporujym pore korón. Dóma żodyn nic nie wiedziol, bo z chałupy zech wychodził normalnie. Za Góróm zech skrycoł ku Lysznej, przez Jagodóm i przez Wyndryń maszyrowol ku Bystrzicy. Niecałe dwie godziny mi trwała ta cesta tam i zaś spadki. Tóz nogi godnie bolały, ale zech se z tego nic nie robił. Grunt, że koróny zostały w kapsie. Trefiło sie też, że kierysi z kolegów nie prziniósł na lekcje zadanego rysunku. Jo do jistoty prziniósł dwa. Domówili my sie: Ión był rod, że mo rysunek, a jo, że móm pore korón. I tak po kape sie ubiyráło szejdziestó korón”.

Ludzie szanowali nauczycieli za to wszystko, co robili dla szkoły i dla Bystrzycy. Gdyby ktoś poskarżył się w domu, że został fizycznie ukarany, czekało go drugie lanie, bo przecież rektor obok kiedza był najważniejszy, więc na pewno wiedział, co robi. Od jego decyzji nie było odwołania. Nikt nie ganiał po psychologach, nie pisał skarg. Było normalnie, zdrowo, ludzko. A jak było dalej?

Wyleciałem z bystrzyckiego gniazda w latach 50., ale zawsze mnie interesowało, co dzieje się w tej mądrej szkole, jak powodzi się tym, którzy do niej chodzili. Zmieniali się dyrektorowie, uczniowie, nauczyciele, powstawały nowe zespoły, uczniowie odnosili kolejne sukcesy w nauce, w sporcie, czyli tradycja szkoły wybornej została zachowana. Boję się wchodzić w szczegóły, by kogoś czy czegoś nie pominąć, ale wiem, że uczyć się tu było i jest warto. Moja starka, Zuzanna Chodurowa, zawsze mawiała na początku września: „Hej do szkoły, jak na Gody, dwa razy nikt nie jest młody”. I chodziło się do Bystrzycy jak na Gody, a Gody to jedne z największych świąt.

DANIEL KADŁUBIEC



## POLSKA SZKOŁA W BYSTRZYCY W ROKU JUBILEUSZOWYM

**Więcej uczniów niż przed pięciu laty**

*Polska Szkoła Podstawowa i Przedszkole im. Stanisława Hadyny w Bystrzycy będą w przyszłą sobotę świętowały poczwórny jubileusz: 230-lecie szkolnictwa w gminie, 115-lecie szkoły ludowej, 90-lecie szkoły wydziałowej oraz 15 lat od nadania szkole imienia patrona. To nie będzie celebrowanie czegoś, co minęło, lecz przypomnienie początków tradycji, które trwają do dziś.*

**POLSKIE SZKOLNICTWO W 230 LAT PÓŹNIEJ**

Bystrzycka podstawówka rozpoczęła nowy rok szkolny w dziewięciu samodzielnych klasach. – Obecnie mamy 163 uczniów. Bardzo się z tego cieszę, bo przed pięciu laty, kiedy obejmowałem posadę dyrektora, było ich 149. To, oczywiście, związane jest z wyżym demograficznym. Po długich latach klasa pierwsza jest liczniejsza od klasy dziewiątej. Pierwszaków jest 18, dziewiątko-klasistów 17. Absolutnym optymizmem napawa stan dzieci w przedszkolu, które remontujemy, by pomieściło ich 65 – relacjonuje dyrektor Roman Wróbel.

Każda szkoła ma coś, czym wyróżnia się wśród innych. – Za czasów mojej poprzedniczki, Wandy Tomćali, ta szkoła była niesłuchanie nastawiona na dwie rzeczy: organizację imprez sportowych oraz współpracę szkół hadynowskich. Ja nawiązuję do tego, lecz – choć sam uprawiam sport wyczynowy – nie stawiam go na pierwszym miejscu, lecz staram się kłaść większy nacisk na sport rekreacyjny, dla wszystkich. To dlatego, że widzę, jakie patologiczne zmiany zachodzą u dzieci, które siedzą przy komputerze i mają mało ruchu – mówi Wróbel. Przyznaje, że w ostatnich czterech latach dużo uwagi poświęcił zdobywaniu funduszy z Unii Europejskiej, nie tylko na projekty inwestycyjne, ale też z Regionalnego Programu Operacyjnego Współpracy Transgranicznej. W trzech projektach partnerem było Gimnazjum nr 1 z Cieszyna, w nowym projekcie szkoła ma współpracować z Gimnazjum w Brennej. – Zawsze zapraszamy też do udziału uczniów z sąsiedniej czeskiej szkoły. Mówię, że czeska i polska bystrzycka szkoła są skazane na współpracę – dodaje dyrektor.

**W TYCH SAMYCH MURACH JAK PRADZIADKOWIE**

Zarówno budynek dawnej szkoły ludowej, obchodzącej 115. rocznicę założenia, jak i budynek 90-letniej szkoły wydziałowej, nadal służą edukacji polskich dzieci. To bardzo dobra wiadomość – nie w każdej zaolziańskiej gminie jest tak dobrze. Tegoroczna nowość w programie nauczania dla szkół podstawowych – wprowadzenie drugiego obowiązkowego języka obcego – bystrzyckiej podstawówce nie przyniosła żadnej zmiany. – Drugi język jest u nas przedmiotem obowiązkowym od 11 lat. Dzieci wybierają między niemieckim i rosyjskim. Od klasy VI do IX mają po jednej lekcji tygodniowo – wyjaśnia wicedyrektorka Renata Gill. Szkoła nie bierze natomiast udziału w eksperymentalnych metodach nauczania dla klas niższego stopnia. – Pod tym względem jesteśmy trochę konserwatywni. Wychodzimy z założenia, że byliśmy pionierami w pozyskiwaniu funduszy europejskich, a nie możemy brać udziału we wszystkich innowacyjnych przedsięwzięciach, choć każda z tych metod wygląda rewelacyjnie. Czekamy na doświadczenia tych placówek, które włączyły się na samym początku i dopiero potem



Najlepsi uczniowie poszczególnych klas w ub. roku szkolnym.

jesteśmy gotowi wprowadzić te metody. Zresztą opinie na ich temat są podzielone – Wróbel wyjaśnia swój punkt widzenia.

Bystrzycka szkoła może się pochwalić całym szeregiem uzdolnionych uczniów w przedmiotach ścisłych. Co roku kilkoro z nich zdobywa najbardziej prestiżowe w regionie trzyniecko-jabłonkowskim nagrody „Talent Regionu”. By zasłużyć na taką premię, trzeba wpiern odnieść sukces w wojewódzkiej lub przynajmniej powiatowej rundzie olimpiady z matematyki, fizyki czy chemii. A takiego sukcesu nie da się osiągnąć bez znużonej pracy.

„Olimpijczykami” w dziedzinie matematyki i fizyki opiekuje się nauczycielka tych przedmiotów, Anna Brada. To w dużej mierze jej zasługa, że utalentowani uczniowie rozwijają swe uzdolnienia. Do olimpiad przygotowują się miesiącami – przychodzą do szkoły na siódmą rano, poświęcają na to soboty. – W soboty pracujemy przez cztery godziny: od 8 do 12. Cały czas jesteśmy skupieni na rozwiązaniu zadań – mówi nauczycielka, która jest metodykiem nauczania fizyki w szkołach powiatu frydecko-misteckiego i w bystrzyckiej szkole organizuje obwodową rundę fizykalnej „Archimediady” dla klas siódmych. Wyteżona praca owo-

kuje. Ci naprawdę zdolni również w gimnazjum biorą udział w olimpiadach przedmiotowych, a po maturze wybierają ścisłe kierunki studiów. – To daje satysfakcję – przyznaje Anna Brada. Tegorocznym głównym faworytem jest Aleksander Polok. – W siódmej klasie był trzeci na olimpiadzie, w ósmej drugi, śmiejemy się, że teraz – w dziewiątej – mógłby być pierwszy – dodaje nauczycielka.

**ROZŚPIEWANI, ROZTAŃCZENI...**

– Szkoła ma trzy ważne zespoły, które podnoszą jej prestiż i reprezentują nas w gminie. To chóry „Wiolinki” i „Crescendo” oraz zespół folklorystyczny „Łączka” – przypomina Roman Wróbel.

„Łączka”, która w przyszłym roku będzie obchodziła już 50. rocznicę założenia (na horyzoncie jest więc kolejny jubileusz), ma w swym repertuarze przede wszystkim folklor górali beskidzkich. Lecz właśnie zbliżający się jubileusz i potrzeba przygotowania na tę okazję specjalnego programu były impulsem do bliższego zapoznania dzieci z tańcami polskimi. – Ćwiczymy krakowiaka, chcemy też przygotować tańce lubelskie. Na zesłorocznym tygodniowym zgrupowaniu w Gutach skupiliśmy się na tym, by dzieci poznały folklor pol-

ski – mówi opiekunka starszej grupy „Łączki”, Dorota Bieleś. Zespół występuje co roku na koncercie świątecznym, zwykle też na „Gorolskim Święcie” w Jabłonkowie oraz na Targach „Cepelii” w Krakowie. Najbardziej mobilizuje się natomiast przed „Festiwałem Świętojańskim” w rodzimej miejscowości. Te dzieci, które polubią taniec, przechodzą następnie do zespołu „Bystrzyca”, działającego w ramach Koła PZKO.

Dwa znane chóry i dwie ich opiekunki, które są ich siłą napędową – to „Wiolinki” i „Crescendo” oraz nauczycielki Danuta Cymerys (dyrygent) i Andrea Opluštíl (kierownik organizacyjny). Właśnie przebywają z dziećmi na dwudniowym zgrupowaniu przedjubileuszowym w Rzece. Za tydzień trzeba się będzie przecie pokazać z jak najlepszej strony. – Uroczystość w kościele ewangelickim rozpocznie się od koncertu chórów szkolnych, absolwentów tych chórów oraz patronackiego chóru mieszanego „Collegium Canticorum” – wyjaśnia Danuta Cymerys. Jej podopieczni z „Wiolinek” (dzieci młodsze) i „Crescenda” (starsze) mają w swym repertuarze pieśni chóralne, rozrywkowe, a także ludowe. To dlatego, że biorą udział w konkursach i festiwalach muzycznych dla dzieci. – Dzięki temu, że przygotowujemy się

**W sobotę 14 września**

Program bystrzyckich uroczystości, upamiętniających w sobotę 14 września 230-lecie tu-tejszego polskiego szkolnictwa, 115-lecie „Ludówki”, 90-lecie „wydziałówki”, 15-lecie nadania szkole imienia St. Hadyny.

- 14.00 Zwiedzanie przebudowanego budynku „wydziałówki”, wystawa okolicznościowa
- 16.00-18.00 „Jak Głuchówki wody”, uroczyste zgromadzenie w kościele ewangelickim, występ ZPiT „Śląsk”
- 18.30 Spotkanie absolwentów, nauczycieli i przyjaciół szkoły w pomieszczeniach „wydziałówki”.

Fot. DANUTA CHLUP

do różnorodnych koncertów i konkursów, mamy zawsze co pokazać na dorocznym „Koncercie Majowym” w naszej szkole – mówi Danuta Cymerys. Wyjaśnia, że jako nauczycielka wychowania muzycznego w prawie wszystkich klasach ma okazję „wyłapać” tych, którzy dobrze śpiewają i byłiby dobrym narybkiem dla chórów. Nikogo jednak nie zmusza – tylko proponuje wspólne śpiewanie. – W starszym chórze liczba dzieci maleje, ale też są mniej liczne klasy. Dzieci mają zresztą ogromną ilość zajęć pozalekcyjnych, zaś u innych przejawia się pewne wygodnictwo. Może będzie znów więcej chórystów, kiedy na drugi stopień przejdą obecne klasy niższego stopnia. Wtedy znów będzie lepsza baza do tworzenia chóru „Crescendo” – wierzy nauczycielka.

**PIERWSZA »HADYNÓWKA«**

– Nasza szkoła była pierwszą placówką szkolną, która przybrała imię profesora Hadyny, jeszcze za jego życia. Dopiero później zostały „hadynówkami” szkoły w Chorzowie-Maciejkowicach i we Frydku – zwraca uwagę Danuta Cymerys. Intensywna współpraca ze szkołami hadynowskimi kwitła w czasach, gdy dyrektorką była Wanda Tomćala. Ostatnio, jak przyznaje obecny dyrektor, kontakty są rzadsze, na co składa się szereg różnych czynników. Na pewno jednak nie wygasły.

– Bierzymy co roku udział w Międzynarodowym Konkursie Muzyki i Pieśni im. Stanisława Hadyny. Byliśmy tam obecni od samego początku, występując w różnych formacjach – jako chór, soliści, mniejsze zespołiki. Mogłoby się zdarzyć, że któregoś roku nie będzie nas w Wiśle, bo nie przejdziemy przez eliminacje, które organizuje u nas PTA „Ars Musica”. Ale jak dotąd nigdy tak się nie stało, nasze dzieci dobrze śpiewają. Wielokrotnie w Wiśle zdobywaliśmy nagrody – mówi z zadowoleniem Danuta Cymerys.

Na jubileusz szkoły tradycyjnie zapraszany jest Zespół Pieśni i Tańca „Śląsk”, którego założycielem był pochodzący z Karpętnej Stanisław Hadyna. Również w przyszłą sobotę „dziecko profesora” zaśpiewa w Bystrzycy. DANUTA CHLUP



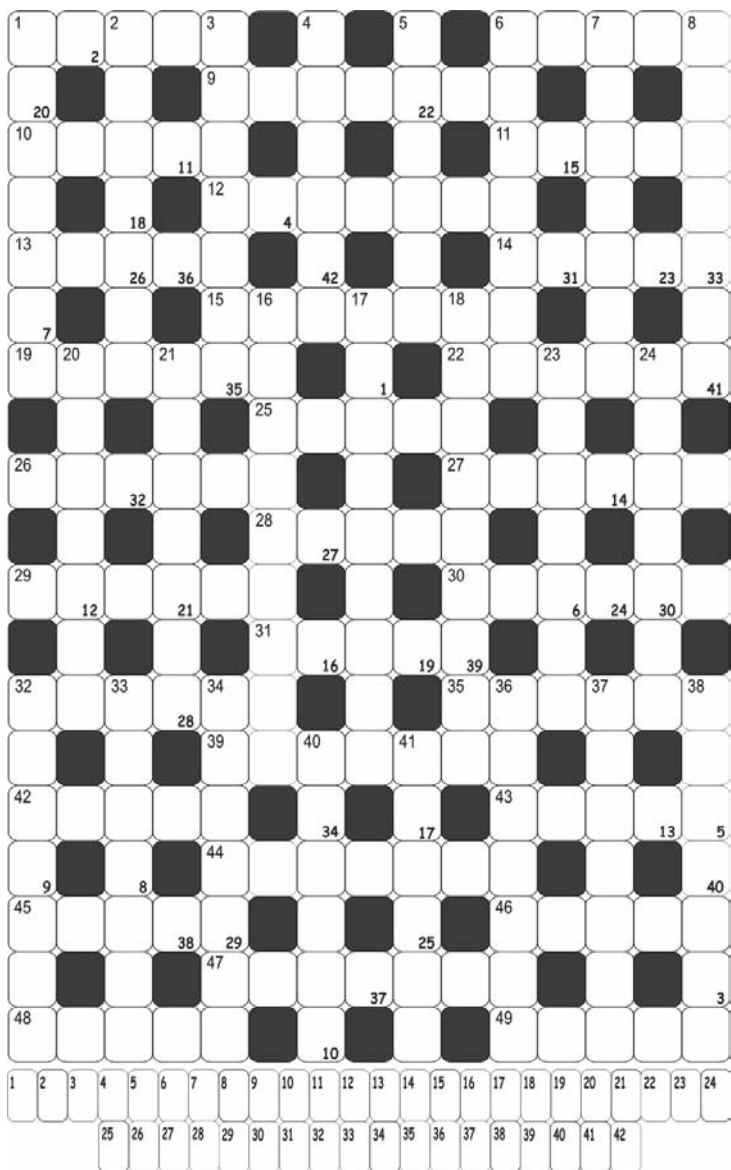
Szkolny zespół folklorystyczny „Łączka”.

Fot. JANUSZ KONIECZNY



**POZIOMO:** 1. szycha w Indiach 6. czubaty ptak 9. warowny pałac mauretański 10. handluje kradzionymi rzeczami 11. służy do wycierania ołówka 12. mroźna część Rosji 13. łagodnie nachylony trawiasty stok górski 14. trzykrotny premier Rzeczypospolitej Polskiej 15. na prowiant turysty 19. nie leży przy utartych szlakach 22. włókno poliestrowe produkcji amerykańskiej 25. płaski obrazek powierzchni Ziemi 26. lepsze niż „mono” 27. bezkształtna, zbita masa 28. manewr przy wykonywaniu krystianii 29. cudzoziemiec w krajach Ameryki Łacińskiej 30. obecnie Izmir 31. służy do mocowania narzędzi skrawających 32. utwór epicki o charakterze patetycznym 35. szklino na garnku 39. z kart Ci powróży 42. z kapustą do pary 43. typ nadwozia samochodu osobowego 44. zwolennik apartheidu 45. niejeden w zdaniu 46. jamka intryganta 47. tropikalny owoc o tłustym miąższu i z dużą pestką 48. lasso Tatarzy na 49. taniec rodem z Kuby.

**PIONOWO:** 1. samobójstwo na japoński sposób 2. określenie w „krzyżowce” 3. zupa z ćwikły 4. służy do zamykania drzwi 5. żartobliwie o dziecku 6. nieregularny skurcz mięśnia 7. preferuje domowe pielesze 8. sygnał dźwiękowy w pojazdach mechanicznych 16. żyłaki odbytnicy będące przyczyną krwawień 17. szeroka ulica z alejami spacerowymi pośrodku 18. z jednej strony matowy, z drugiej błyszczący 20. wkład do latarki 21. bóg w mitologii greckiej 23. dzieła mistrzów 24. harmonijka ustna 32. składnik optycznego układu oka 33. Piotr w piaskownicy 34. zbesztanie 36. walczy z bykami 37. chroni most przed krami 38. starogrecki statek wiosłowy 40. gęsi samiec 41. dwusład rodem z Japonii. **ROZWIĄZANIE DODATKOWE (Autor sentencji: Karl Kraus).** (Opr. JO)



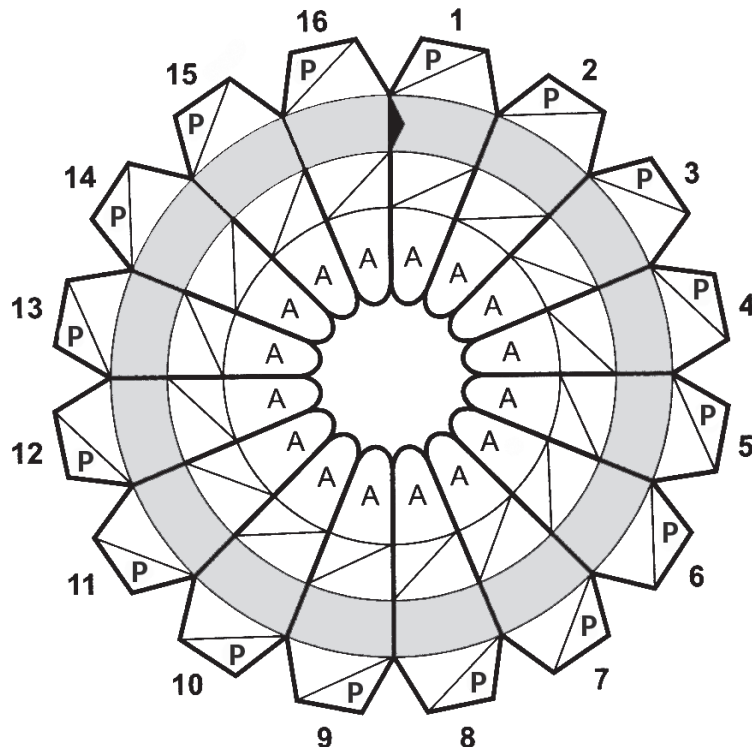
**LOGOGRYF KOŁOWY**

Rozwiązaniem dodatkowym jest dokończenie fraszki Jana Sztudyn-gera: „SŁOWO MOCNIEJ BIJE, ...”.

1. stolica Panamy 2. esencja dowcipu 3. pożar ogarniający dużą przestrzeń 4. popłoch tłumu 5. puszysta na ciastku lub piwie 6. afrykański ssak z rodziny łasowatych 7. zielony nalot tworzący się na powierzchni przedmiotów z miedzi i jej stopów pod wpływem czynników atmosferycznych 8. zdrobniała pięta 9. nocny strój 10. drylowana z wiśni 11. z Kwicołem w serialu „Janosik” 12. dodatkowe wynagrodzenie 13. próba dla silnej woli 14. fałdka na spodnicy 15. mała kromka chleba 16. wielka równina stepowa w Ameryce Północnej.

**Wyrazy trudne:** POJANA.

(Opr. BJK)



**Rozwiązanie krzyżówki z 17 sierpnia:**

**Poziomo:** 3. TAŚMA 8. KARATE 9. SKRZAT 10. LIEGE 11. ANTYLE 12. PUCHAR 13. DENAT 14. WAGARY 15. YAMAHA 16. SŁOIK 17. SZWANK 20. ATLETA 24. SYN 26. HOMOSEKSUALISTA 27. ITR 28. BIZNES 32. KARNET 35. TONGA 36. ŚWIDER 37. PIPETA 38. APORT 39. ALFONS 40. ULOTKA 41. ZBIÓR 42. EDYCJA 43. ETIUDA 44. KACYK.

**Pionowo:** 1. GARNCARZ 2. BARYKADA 3. TELEDYSK 4. ŚREDNIODYSTANSOWIEC 5. ASEPTYKA 6. KROCHMAL 7. MALACHIT 17. SCHAB 18. WYMAZ 19. NOSZE 21. TALIA 22. ESSEN 23. AMANT 24. SKI 25. NUR 29. INWALIDA 30. NADZORCA 31. STRASZAK 32. KAPTUREK 33. RAP-SODIA 34. ESTAKADA. **Rozwiązanie dodatkowe:** CZEGO NIE ZABRANIA PRAWO, ZABRANIA WSTYD.

**Rozwiązanie dodatkowe logogryfu kołowego z 17 sierpnia:**

...SZPILKA

Wśród autorów poprawnych rozwiązań zostanie rozlosowana książka. Termin nadsyłania rozwiązań upływa w czwartek 19. 9. br. o godz. 10.00. Nagrody (do odbioru w redakcji) za rozwiązanie krzyżówek z 17. 8. otrzymuje **Marta Mattes** z Trzyńca.

**ALE HECA**

– Jakosi źle wyglądosz, co ci je?  
– Je zech niewyspany. Całóm noc mi zęby dokuczwały. Znosz chyba tyn ból?  
– Ni, jo z zębami nie spowóm.

dziyn na sklep jubilerski?  
– Bo mi wróżka wywróżyła, że bydym bogaty.  
– A że bydzie pan za to siedziół pięć roków za kratkami panu nie powiedziała?  
– Ja, ale jo we wróżby nie wierzym!

W sądzie:  
– Czemu pan napod w bioły



Rys. BRONISŁAW LIBERDA

# Tak było, tak jest



Budynek Urzędu Gminy w Suchej Średniej (lata 30. XX w.) na pocztówce z archiwum Władysława Owczarzego. Na zdjęciu Marka Santariusza ten sam budynek, w którym obecnie ma siedzibę firma prywatna.



## SOBOTA 7 września

## TVP 1

6.00 Moda na sukces (s.) 6.25 Cudowne miejsca - Wielkie Sanktuarium Polski - Licheń 6.50 Pełnosprawni 7.10 Las bliżej nas - Jak przygotować się na wyprawę do lasu? 7.30 Rok w ogrodzie 8.00 Naszaarmia.pl 8.25 Magazyn Ligi Mistrzów 8.55 Dora poznaje świat - Ratujmy pieski 9.30 Pingwiny z Madagaskaru - Miss ja 10.00 iCarly 10.30 Jak to działa - program popularnonaukowy - Modele latające 11.00 Glob - Magazyn Nowości Naukowych 11.30 Nie ma jak Polska 12.00 Weekendowy magazyn filmowy 12.25 Jaka to melodia? (teleturniej) 13.00 Blondynka (s.) 13.55 Zwierzęta świata - Zoo Juniors - Najmłodszy w ZOO 14.30 Okrasa łamie przepisy 15.10 Opowieści na dobranoc 17.00 Teleexpress 17.25 Ojciec Mateusz (s.) 18.25 Sąsiad na widelcu 19.10 Smerfy w Jedyńce 19.30 Wiadomości 20.25 Komisarz Alex (s.) 21.20 Hit na sobotę - Śluby panięńskie 23.05 Wrzuc na luuz - Złota rybka 23.15 Żywe trupy (s.) 0.10 To skomplikowane.

## TVP 2

5.55 Stawka większa niż życie (s.) 7.05 M jak miłość (s.) 8.00 Pytanie na śniadanie 11.10 Barwy szczęścia (s.) 12.40 Ja to mam szczęście! - ulubione skecze 12.50 1000 razy M jak Miłość - Gala Jubileuszowa 14.00 Familiada (teleturniej) 14.40 Rodzinka.pl (s.) 15.40 Boscy w sieci 15.45 Słowo na niedzielę 15.55 Czas honoru 16.55 1000 razy M jak Miłość - Gala Jubileuszowa 18.00 Panorama 18.30 Sport Telegram 19.05 Postaw na milion 20.05 The Voice of Poland - Przesłuchania w ciemno - Mazowsze 21.05 The Voice of Poland - Przesłuchania w ciemno - Pomorze 22.05 Ziemia żywych trupów 23.50 Tomasz Stańko New York Quartet - „Wisława”.

## TV KATOWICE

10.00 Gramy dla Was 10.15 Czas na jazdę 10.35 Wieś w odnowie 10.45 Gramy dla Was 15.00 Tancerze - Kwestia zaufania 15.45 Gramy dla Was 17.30 Fascynujące Śląskie 18.00 Rączka gotuje 18.30 Aktualności 18.50 Gość Aktualności 20.00 Wieczorne wiadomości sportowe 20.20 Czar starej płyty 20.45 Zaklinacz czasu 22.00 Aktualności Wieczorne.

## POLSAT

6.00 Nowy dzień z Polsat News 7.45 Jeźdźcy smoków 8.20 Orzeszek (film USA) 9.55 Ewa gotuje 10.25 Scooby-Doo i miecz samuraja 12.00 Must be the music - tylko muzyka 6 14.00 Grand Prix Włoch 15.00 Kabaretowa ekstraklasa 15.45 2XL 16.45 Ślubna gorączka 17.45 Fat Killers - zabiłoby tłuszczu 18.50 Wydarzenia 19.30 Świat według Kiepskich (s.) 20.10 Noc w muzeum (komedia kopr.) 22.30 Jak rozpętałem II wojnę światową 0.15 Koszmar minionego lata (horror USA).

## TVC 1

6.00 Spostrzeżenia z zagranicy 6.05 Zauroczenie (s.) 6.55 Zaciemnienie wszystkich słońc (film) 8.20 Czarodziejska ciocia Walentyna (film) 9.20 Śmierć w raju (s.) 10.15 Podróż po Walencji 10.45 Najlepsze faux-pas 12.00 Tydzień w regionach 12.25 Hobby naszych czasów 12.50 Spostrzeżenia z zagranicy 13.00 Wiadomości 13.05 Światelka na mokradłach (bajka) 14.00 Ty, ty, ty, Monetti! (film) 14.40 Idol siódmej klasy (film) 16.05 Między młotem

a kowadłem (film) 17.25 List do Ciebie 18.20 Chłopaki w akcji - wydanie specjalne 18.55 Prognoza pogody, wiadomości, sport 20.00 Cuda natury 21.10 Pr. rozrywkowy 22.05 Człowiek w żelaznej masce (film) 0.15 Grzeszna miłość (film).

## TVC 2

6.00 Twierdza Tabor 6.15 Bojownicy - Atilla 7.10 Pojedynek przywódców 7.55 Tak jest, panie premierze (s.) 8.25 Uśmiechy N. Gollowej 9.05 Nasza wieś 9.35 Wędrowki w poszukiwaniu muzyki 10.00 Folklorika 10.30 Tysiąc lat czeskiego myślistwa 10.55 Życie ssaków 11.45 Kosmos 12.30 Paryż tańczy 13.25 Obcy są nasi 13.50 Ziemia kadzidłowego szlaku 14.15 Królestwo natury 14.40 Świat cudów 15.05 Derren Brown: Magia i manipulacje 15.35 Titanic: Krew i stal 16.25 Kamera w podróży 17.20 Zamarznięta planeta 18.15 Piękne straty 18.45 Wieczorynka 18.55 Siły pierwotne (s.) 19.40 Twierdza: Tabor 20.00 Mity i fakty historii 21.10 Sherlock (film) 22.40 Wyścig (film) 0.35 Pr. satyryczny.

## NOVA

5.55 Taz-mania (s. anim.) 6.20 Czarodziejka Tara 6.45 Batman: Odważny bohater (s. anim.) 7.10 Powrót do przyszłości (s. anim.) 7.40 Pingwiny z Madagaskaru 8.05 Bajka 9.20 Delfin Filip (s.) 11.00 Przyprawy 12.00 Dzwoni do TV Nova 12.30 Wiem, że jesteś mordercą (film) 14.35 Zamienimy się żonami 15.55 Szkoła stewardes (film) 17.00 Poradnik domowy 18.45 Przystawki Babicy 19.30 Wiadomości, sport, pogoda 20.20 Mistrzostwa powiatu (film) 22.25 Terminator Salvation (film) 0.40 Przychodzę z deszczem (film).

## PRIMA

6.10 Wiadomości 6.50 Chima 7.20 Mr Manny (s.) 7.50 Największe bitwy II wojny światowej 8.20 Salon samochodowy 9.35 Columbo (s.) 11.45 Tata i małolata (film) 13.45 Zabójcza niewinność (film) 15.50 Morderstwa w Midsomer (s.) 18.00 Wybrańcy 18.55 Wiadomości, wiadomości kryminalne 19.40 Wiadomości z willi 19.55 VIP wiadomości 20.15 Alicja w Krainie Czarów (film) 22.35 Twierdza (film) 1.20 Potwór z mokradł (film).

## NIEDZIELA 8 września

## TVP 1

6.10 Moda na sukces (s.) 6.30 My Wy Oni 7.00 Transmisja Mszy Świętej z Sanktuarium Bożego Miłosierdzia w Krakowie-Łagiewnikach 8.00 Tydzień 8.25 Domisie 8.55 Ziarno 9.30 Bananowy doktor II 11.10 Biegajmy razem 11.25 Piękniejsza Polska 11.50 Między ziemią a niebem 12.00 Anioł Pański 12.10 Między ziemią a niebem 12.55 Świat się kręci - the best of 13.20 Sąsiad na widelcu 14.05 BBC w Jedyńce - Dzika Arabia 15.10 Śluby panięńskie 17.00 Teleexpress 17.30 Komisarz Alex (s.) 18.20 Jaka to melodia? (teleturniej) 19.00 Walt Disney przedstawia - Przygody Donalda i Mikięgo - Żuk podróżnik 19.30 Wiadomości 20.25 Blondynka (s.) 21.25 Zakochana Jedyńka - To skomplikowane 23.25 Tajne taśmy SB 0.05 Prowokator.

## TVP 2

6.30 Ala z elementarza 7.15 M jak miłość (s.) 8.05 Barwy szczęścia (s.) 9.10 Kultura, głupcze 9.50 Rodzinne oglądanie - Świat się kręci - Wokół Słońca 10.50 Wojciech Cejrowski - boso przez świat - Wśród Berberów 11.25 Makłowicz w podróży - Korfu 12.00 Gwiazdy w południe - Kogel -

Mogel 14.00 Familiada (teleturniej) 14.40 The Voice of Poland - Przesłuchania w ciemno - Mazowsze 15.30 The Voice of Poland - Przesłuchania w ciemno - Pomorze 16.25 Na dobre i na złe (s.) 17.25 Dzięki Bogu już weekend - the best of 18.00 Panorama 18.55 Dzięki Bogu już weekend 20.05 Wczasy z Kabaretem 2013 - Miss turnusu 21.10 Czas honoru (s.) 22.10 I kto to mówi? 22.50 Kocham Kino - magazyn filmowy Grażyny Torbickiej 23.20 WOK - Wszystko o Kulturze 0.05 Studio filmowe Dwójki - Zerwany.

## TV KATOWICE

10.00 Rączka gotuje 10.25 Leader 10.35 Zaklinacz czasu 10.50 Gramy dla Was 15.00 Gwarowy koncert życzeń 17.30 Kawiarenka naukowa 18.00 Rawa blues 18.30 Aktualności 18.50 Gość Aktualności 20.00 Wieczorne wiadomości sportowe 20.20 Powroty 22.00 Aktualności Wieczorne 22.45 Gramy dla Was.

## POLSAT

6.00 Nowy dzień z Polsat News 7.50 Scooby-Doo i Brygada Detektywów 9.55 Jeźdźcy smoków 10.20 Noc w muzeum (komedia kopr.) 12.35 Jaś Fasola 13.45 Studio F1 14.00 Grand Prix Włoch 16.00 Kabaretowa ekstraklasa 17.05 Jak rozpętałem II wojnę światową 18.50 Wydarzenia 19.30 Państwo w państwie 20.00 Must be the music - tylko muzyka 22.00 To nie koniec świata! 23.00 Kości 8 (s.) 0.00 Synalek (film USA).

## TVC 1

6.00 Ciekawostki z regionów 6.40 Zauroczenie (s.) 7.35 Idol siódmej klasy (film) 9.00 Łopatologicznie 9.45 Kalendarium 10.00 Kaamera na szlaku 10.30 Obiektyw 11.00 Życie na zamku (s.) 12.00 Pytania Václava Moravca 13.00 Wiadomości 13.05 Bajka 14.45 Niepewny sezon (film) 16.15 Życia niezwykłe 17.10 Wędrownie ptaki (film) 18.55 Prognoza pogody, wiadomości, sport 20.00 Komedia o małżeństwie i seksie: Panna Flint (film) 21.20 168 godzin 21.50 Piątek czternastego (film) 23.25 Wallander III (film) 0.55 Słowo na niedzielę.

## TVC 2

6.00 Tajemnice Biblii 6.50 Niebezpieczne zwierzęta domowe 7.50 Czechosłowacki tygodnik filmowy 8.00 Poszukiwania czasu utraconego 8.20 Mity i fakty historii 9.25 Największe operacje II wojny światowej 10.25 Największe bitwy czołgowe 11.15 Nie poddawaj się 11.40 Obrońca 12.10 Chcesz mnie? 12.35 Niania w Nowym Jorku (film) 14.20 Słowo na niedzielę 14.25 Magazyn chrześcijański 14.50 Przez ucho igielne 15.15 Historie, jakie świat nie widział 15.45 Ptaszki 16.10 Planeta ocean 17.00 Strażnicy puszczy 17.50 Emocje a my 18.15 Na pływalni z M. Černošiem 18.45 Wieczorynka 18.50 Siły pierwotne (s.) 19.40 Ziemia kadzidłowego szlaku 20.00 Bojownicy 21.00 Katastrofy lotnicze 21.50 Czarna Dalia (film) 23.50 Szczęśliwi ludzie: Rok w tajdze 1.20 Californication (s.).

## NOVA

5.45 Sylwester i Tweety (s. anim.) 6.00 Czarodziejka Tara 6.25 Virus Attack (s. anim.) 6.55 Powrót do przyszłości 7.25 Hannah Montana 8.15 Pingwiny z Madagaskaru 8.45 Weekend 9.30 Granice wytrzymałości (film) 11.50 Od jutra nie czaruję (film) 13.30 Grand Prix Włoch 16.15 Jaś Fasola 16.45 Bach! 17.35 Wchodzę w to, szefie! (film) 19.30 Wiadomości, sport, pogoda 20.20 Lekarze z Początków (s.) 21.35

Ułamki 22.05 Next (film) 23.55 Wchodzę w to, szefie! (film) 2.05 Brygada ratunkowa (s.).

## PRIMA

6.00 Wiadomości 7.10 Chima 7.40 Mr. Manny (s.) 8.10 Tajemnice wojny 9.20 Prima Świat 9.55 Sekundy do morderstwa (s.) 11.00 Partia 11.55 Poradnik domowy 13.15 Jesteś tym, co jesz 14.20 Losy (film) 16.35 Morderstwa w Midsomer (s.) 18.55 Wiadomości, wiadomości kryminalne 19.40 Wiadomości z willi 19.55 VIP wiadomości 20.15 To znów ty (film) 22.30 Wybrańcy 23.35 Młodzi gniewni (film) 1.40 Dzwoni do jasnowidza.

## PONIEDZIAŁEK 9 września

## TVP 1

5.55 TVP Info w TVP 1- Info Poranek 8.00 Wiadomości 8.10 Polityka przy kawie 9.00 Serialowa Jedyńka - Komisarz Alex (s.) 9.55 BBC w Jedyńce - Dzika Arabia 11.00 Świat się kręci 12.00 Wiadomości 12.15 Agrobiznes 12.45 Natura w Jedyńce - Mieszkańcy afrykańskiej zatoki 13.50 Jaka to melodia? (teleturniej) 14.25 Moda na sukces (s.) 15.00 Wiadomości 15.15 Okrasa łamie przepisy 15.45 Bonanza (s.) 16.40 Polska non stop - magazyn reporterów 17.00 Teleexpress 17.20 Jaka to melodia? (teleturniej) 17.55 Klan (s.) 18.30 Świat się kręci 19.20 Przepis dnia 19.30 Wiadomości 20.25 Teatr Telewizji - Pamiętnik Pani Hanki 21.50 Homeland (s.) 22.50 Oglądaj z Andrzejem Fidykiem - Oscar Pistorius. Zbrodnia czy pomyłka? 0.00 Glina (s.).

## TVP 2

6.05 Faceci do wzięcia (s.) 6.30 Coś dla Ciebie 7.05 M jak miłość (s.) 8.00 Pytanie na śniadanie 10.35 Barwy szczęścia (s.) 11.10 Na dobre i na złe (s.) 12.10 Makłowicz w podróży - Słowacja 12.40 Wojciech Cejrowski - boso przez świat - Tabu 13.20 Kabaret Ani Mru Mru - Urodzinowy strzał w dychę 14.10 Świat się kręci - Wokół Słońca 15.05 Rodzinka.pl (s.) 15.45 Panorama Kraj 16.09 Boscy w sieci 16.15 Rodzinka.pl (s.) 17.15 Szkoła życia 18.00 Panorama 18.50 Jeden z dziesięciu 19.25 Barwy szczęścia (s.) 20.40 M jak miłość (s.) 21.45 Tomasz Lis na żywo 22.50 Paradoks 23.45 Czy świat oszalał? - Brudna prawda 0.50 Instynkt.

## TV KATOWICE

6.32 Młodzież kontra 7.30 Gramy dla Was 8.00 Co niesie dzień 8.30 Twój Album 8.36 Drift - moje drugie życie 8.50 Przechoździeń codzienny 9.01 Eurośledzi 9.20 Kwartet - magazyn regionów Czwórki Wyszehradzkiej - Okrywcy historii 9.46 Kościół z bliska 10.22 Głos Regionów 11.15 Seniorada 11.49 Antenowe remanenty - Benefis Jaremy 12.52 Oj nie ma jak Lwów - Cmentarz Orłąt Lwowskich 13.30 Rusz się człowieku 14.00 Twój Album 14.08 Drift - moje drugie życie 14.20 Przechoździeń codzienny 14.28 Everyday English 14.44 Ahora espanol 15.05 Warmia i Mazury - na jesień 15.25 Schlesien Journal 15.40 Turniej europejski 16.00 Raport z Polski 16.30 Czas na Pracę! Praca na Czasie! 17.00 Przystanek Ziemia 17.30 Aktualności Flesz 17.35 Forum Regionu 18.30 Aktualności 18.50 Gość Aktualności 19.00 Telekurier 19.30 Kultowe rozmowy 20.20 Turniej europejski 20.40 Warmia i Mazury - na jesień 21.05 Echa dnia 22.00 Aktualności Wieczorne 22.15 Wieczorny magazyn sportowy

TVP Katowice 22.36 Ludzie z bagien 23.35 Everyday English 23.53 Ahora espanol 0.12 Telekurier.

## POLSAT

6.00 Nowy dzień z Polsat News 9.00 Czyja wina? 10.00 Trudne sprawy 11.00 Dlaczego ja? 12.00 Pamiętniki z wakacji (s.) 13.00 Czyja wina? 14.00 Pierwsza miłość (s.) 14.50 Trudne sprawy 15.50 Wydarzenia 16.15 Interwencja (mag.) 16.30 Malanowski i Partnerzy 17.00 Dlaczego ja? 18.00 Pierwsza miłość (s.) 18.50 Wydarzenia 19.30 Świat według Kiepskich (s.) 20.05 Niezniszczalni (film USA) 22.10 Klient (film USA) 0.40 Breaking Bad 2 (film USA) 1.40 Dziewczyny z fortuną (teleturniej).

## TVC 1

5.59 Studio 6 8.45 Wszystko o gotowaniu 9.00 Córci McLeoda (s.) 9.45 Cuda natury 11.00 Karetka II (s.) 12.00 Południowe wiadomości 12.30 Sama w domu 14.00 Wszystko o gotowaniu 14.15 Sprawy detektywa Murdocha (s.) 15.05 Z Telewariet 16.00 Podróżomania 16.35 AZ kwiz 17.00 Wszystko -party 17.45 Czarne owce 18.00 Wiadomości regionalne 18.25 Taxi 18.55 Prognoza pogody, wiadomości, sport 20.00 Żandarmskie humoreski (s.) 21.10 Reporterzy TVC 21.55 Grzeszni ludzie miasta Pragi (s.) 22.55 Na tropie 23.20 Tajniacy (s.) 0.15 Film o serialu Karetka II.

## TVC 2

5.59 Dzień dobry 8.30 Zaczarowane przedszkole 9.00 Prywatne muzea 9.10 Kamera w podróży 10.10 Świat cudów 10.35 Lotniskowiec Enterprise 11.30 Tysiąc lat czeskiego myślistwa 12.00 Czechosłowacki tygodnik filmowy 12.15 Piękne straty 12.45 Historie, jakie świat nie widział 13.15 Klucz 13.40 Operacja Crossbow 14.35 Derren Brown: Magia i manipulacje 15.00 Paryż tańczy 15.50 Tajemnice Biblii 16.40 Kosmos 17.25 Czerwony Karzeł (s.) 17.55 Władca czasu (s.) 18.45 Wieczorynka 18.55 Everwood (s.) 19.35 Prywatne muzea 19.50 Wiadomości w j. migowym 20.00 Najważniejsze operacje II wojny światowej 21.05 Zwierzęta w podróży 22.00 Żądło (film) 0.10 Strasznie szczęśliwi (film).

## NOVA

5.59 Śniadanie z TV Nova 8.50 Ulica (s.) 9.45 Lekarze z Początków (s.) 11.00 Ułamki 11.25 Pępek świata (s.) 11.50 Tescoma ze smakiem 12.00 Południowe wiadomości, sport, pogoda 12.30 Sue Thomas (s.) 13.30 Dowody zbrodni (s.) 14.25 Dr House (s.) 15.20 Przychodnia w różnym ogrodzie (s.) 16.30 Dwóch i pół (s.) 17.00 Popołudniowe wiadomości, sport, pogoda 17.30 Mentalista (s.) 18.30 Ulica (s.) 19.30 Wiadomości, sport, pogoda 20.20 Ogólniak z o.o. (s.) 21.35 PanMama (s.) 22.10 Mistrzostwa powiatu (s.) 22.40 Nocne wiadomości, sport, pogoda 23.15 Following (s.) 0.10 Big Game.

## PRIMA

6.05 Policja Hamburg (s.) 7.05 Pan Złota Rączka (s.) 7.55 Alf (s.) 8.40 Napisała: morderstwo (s.) 9.45 Policja Hamburg (s.) 10.45 Statek marzeń (s.) 12.55 Strażnik Teksasu (s.) 13.55 Siska (s.) 15.20 Big Ben (s.) 17.40 Popołudniowe wiadomości 18.00 Nakryto do stołu! 18.55 Wiadomości, wiadomości kryminalne 19.40 Wiadomości z willi 19.55 VIP wiadomości 20.15 Powroty do domu (s.) 21.45 Top Star magazyn 22.50 Eksperyment (film) 0.50 Zbrodnie niedoskonałe (s.).



# MACEDOŃSKA PRZYGODA CZESKOCIESZYŃSKIEGO CHÓRU »TRALLALA«

## Dobra technika wokalna jest jak zdrowie...

W Ochrydzie, malowniczym macedońskim mieście, spędzili kilka ostatnich dni sierpnia chórzyscy „Trallala”. Działający przy polskiej podstawówce w Czeskim Cieszynie zespół w dniach 22–27 sierpnia brał udział w międzynarodowym konkursie Ohrid Choir Festival. Do domu wrócił ze złotym pasmem – okazał się jednym z najlepszych chórów.

– To jeden z najbardziej wymagających konkursów. Dla każdej kategorii wiekowej stosowane są te same kryteria. Przy ogłoszeniu wyników ocenia się wszystkie kategorie równocześnie według liczby zdobytych punktów. Złote pasmo, czyli pierwsze miejsce, dostały zespoły, które otrzymały od 90 do 100 punktów. Z pierwszych miejsc wybierano potem Grand Prix – wyjaśnia dyrygentka chóru, Beata Brzóska.

Jak dodaje, festiwal był bardzo dobrze zorganizowany, a ludzie byli niesamowicie sympatyczni, przyjacielscy, wciąż uśmiechnięci. Nie odczuwało się atmosfery napięcia i rywalizacji, chociaż emocje były ogromne. Na festiwal, organizowany od 2008 roku, zespół wybrał się po raz pierwszy.

Nasi śpiewacy mieli w repertuarze siedem piosenek wybranych tak, że każda była zupełnie inna i pokazywała inne możliwości chóru. Program okazał się ciekawy zarówno dla jurorów, jak i widzów. Członkowie komisji oceniali intonację, trudność repertuaru, to, jak chór prezentuje się na scenie, dynamikę, frazowanie, pracę dyrygenta i ogólny wyraz artystyczny.

– Chór otrzymał od każdego jurora dokładną analizę swojego występu z punktacją. Komisji spodobało się, że nasz program został bardzo dobrze wykonany emisyjnie



Chórzyscy mieli okazję zwiedzić wiele zabytkowych miejsc w Ochrydzie, Strudze i okolicach.

i że chór ma dużą kulturę brzmienia. Bardzo mnie to ucieszyło i przekonało, że jesteśmy na dobrej drodze – mówi Beata Brzóska. – Jedną z członkiń komisji powiedziała coś bardzo ciekawego: dobra technika wokalna jest jak zdrowie. Jeżeli masz zdrowie, możesz robić wszystko: możesz być aktywny, pracować,

zajmować się swoimi zainteresowaniami. Jeżeli jesteś chory, nie potrafisz tego robić, nie masz siły. Jeżeli masz dobrą technikę wokalną, wtedy głosem możesz wyrazić wszystko – opowiada.

Na ten sukces chór pracował cały rok. Przed wyjazdem zorganizowano jeszcze dwudniowe zgrupowanie

zakończone występem w Domu Seniora św. Józefa w Ropicy. – To była systematyczna praca w ciągu całego roku szkolnego. Chciałam, żeby dzieci jechały na festiwal ze świadomością, że są dobrze przygotowane i mogły cieszyć się z występów – wyjaśnia dyrygentka.

Chórzyscy wrócili z Macedonii pełni wrażeń. W sumie wyjechało 34 uczniów klas 6.–9. Dla młodszych miłośników śpiewu przeznaczony jest chór „Trallalinki”.

– Wyjazd do Macedonii bardzo mi się podobał. Na konkursie było dużo chórów z różnych krajów. Z Polski przyjechało ich aż osiem, podobał mi się na przykład chór z Włocławka, ale największe wrażenie zrobili na nas śpiewacy ze Szwecji – relacjonuje chórzystka Beata Kajfosz. – Konkurs był bardzo fajnie zorganizowany, była świetna atmosfera. Wystąpiły 53 chóry w trzech kategoriach wiekowych. Najbardziej podobał nam się chór męski ze Szwecji, który świetnie wykonał piosenkę „It's raining man” – opowiada Agata Chromec. – Publiczność była fajna, było bardzo dużo ludzi. Oprócz wy-

stępów konkursowych śpiewaliśmy też w mieście, na promenadzie nad jeziorem. Nasz występ podobał się publiczności. Kiedy dowiedzieliśmy się, że zdobyliśmy pierwsze miejsce, świętowaliśmy do drugiej nad ranem – dodaje Dalia Wałoszek.

– Jak wyjaśniają dziewczyny, chociaż do Macedonii wyjechali zaśpiewać w konkursie, mieli też czas na zwiedzanie, leżenie na plaży i kąpiel. Bawili się również na dyskotecce razem z chórzystami z innych krajów. Pogoda im dopisała, było ponad 30 stopni. Mogli zwiedzać nie tylko festiwalowe miasto, ale także pobliską Strugę, gdzie mieszkali w hotelu Galeb oraz piękne okolice.

Ochryda to miasto w południowo-zachodniej Macedonii na granicy z Albanią, nad Jeziorem Ochrydzkim, u stóp gór Galicizica. Zdecydowanie jest tu co zwiedzać – w 1980 roku Ochryda i Jezioro Ochrydzkie zostały wpisane na listę światowego dziedzictwa UNESCO. W mieście zachowały się liczne cerkwie, ruiny bazyliki św. Erazma z IV wieku, ruiny twierdzy cara Samuela z X-XI wieku czy starożytny teatr. Kawalek na południe od Ochrydy leży zabytkowy klasztor św. Nauma.

– Zwiedziliśmy bardzo dużo zabytków – byliśmy w klasztorze św. Nauma, w bazylice starochrześcijańskiej św. Klimenta, w amfiteatrze z II w. p.n.e., w którym chór wypróbował świetną akustykę tego miejsca, czy w twierdzy cara Samuela. Wszędzie śpiewaliśmy – wspomina Beata Brzóska.

Chórzyscy wrócili z zagranicznych wояży w środę 28 sierpnia. Wraz z rozpoczęciem roku szkolnego chór powraca do tradycyjnych spotkań i prób. Początkiem października chórzyscy wyjadą na tradycyjne jesienne zgrupowanie do Ružomberka na Słowacji. Na październik przygotowują też jak co roku koncert „Małe jesienne Do Re Mi”, na którym zawsze występują „Trallalinki”, „Trallala” oraz inny zaproszony chór. Jak dodaje dyrygentka, chór mógł wyjechać na festiwal dzięki wsparciu finansowemu miasta Czeskiego Cieszyna oraz Ministerstwa Kultury.

ELŻBIETA PRZYCZKO



„Trallala” okazał się jednym z najlepszych chórów macedońskiego festiwalu.

  
**Nowość 2013**  
**Działa również mniejszy, trzeci kocioł!**  
**Destylaty najwyższej jakości**  
 Tel. 596 422 010  
 737 841 306  
 www.palirna-stonava.cz  
 Stonawa 334  
 Tel. 59642 2010, 737841306  
**Zbieramy zamówienia**  
 Miłe czekanie z internetem przy kawie


GL-481

**Picea**  
 Producent kuchni, szaf, wnętrz mieszkalnych i komercyjnych  
 www.picea.cz, tel. 737 238 727



GL-464

**REKLAMA**  
**Wilgoć w domu, mokre piwnice?**  
 Pojawia się pleśń, grzyb i nieprzyjemny zapach? Straszą wysokie koszty ogrzewania?  
**Mamy dla Państwa skuteczne rozwiązanie!**  
 Wizyta rzeczoznawcy z dokładną analizą przyczyn zawilgocenia oraz oferta cenowa – gratis!  
 Stosujemy wyłącznie najlepsze materiały z gwarancją producenta – to gwarantowana jakość usług!  
 www.ajesucho.cz  
 e-mail: ajesucho@seznam.cz  
 tel.: 608 772 213



GL-157

**WOLCAR – servis, s. r. o.**  
 e-mail: beton.wolcar@centrum.cz  
 tel: 608 717 698 fax: 558 329 126  
 provozovna: Konská 29 Třinec

**Vy stavíte - my dodáme**

Disponujeme:

- 4 Autodomíchavače objem 8m3
- 2 Pumik 28m objem 5m3
- 1 Tatra 815 - S2
- 1 Tatra HR - S3

V případě potřeby zajistíme jakoukoliv techniku a stavební materiál

- Prodej a dovoz betonu
- Pokládka betonu
- Čerpání betonu
- Zakládání staveb
- Nákladní doprava
- Převoz sypkých materiálů

**BEZKONKURENČNÍ CENY**



GL-209



## ZYCZENIA

Dnia 8. 9. 2013 obchodzi swój jubileusz życiowy – 80. urodziny nasza Kochana Mamusia, Teściowa, Babcia i Prababcia

**pani HILDEGARDA BRODOWA**

Z tej okazji życzenia dobrego zdrowia, szczęścia oraz wielu pogodnych dni na dalsze lata z całego serca składają syn Eugeniusz, córki Irena i Krystyna z rodzinami. GL-505

Dnia 8. 9. 2013 obchodzi swój zany jubileusz – 70. urodziny

**pani IRENA WITOWA**

długoletnia przewodnicząca Klubu Kobiet w Hawierzowie-Mieście. Z tej okazji dużo zdrowia i szczęścia składa jubilatce Zarząd Kola PZKO Hawierzów-Miasto i członkinie Klubu Kobiet. GL-511

Dnia 11. 9. 2013 obchodzi swój jubileusz życiowy – 70. urodziny

**pan ERWIN MIKULA**

z Suchej Górnej. Z tej okazji zdrowia, szczęścia i życiowego optymizmu życzą żona Wanda, synowie Roman i Marcin z rodzinami oraz wnuczka Terka, Pawlik i Danek. GL-516

## WSPOMNIENIA

*Bo umrzeć, to zbyt mały powód, żeby przestać kochać.*



Dnia 5 września upłynęła 5. rocznica śmierci naszej Kochanej Mamusi, Babcie i Teściowej

**śp. LIDII CIENCIAŁOWEJ**

zaś 27 października upłynie 7. rocznica śmierci naszego Kochanego Tatusia, Dziadka i Teścia

**śp. inż. WŁADYSŁAWA CIENCIAŁY**

O chwilę wspomnień proszą córki z rodzinami. GL-512



Dnia 6. 9. minęła 10. rocznica śmierci

**śp. ERWINA DUDY**

z Łąk nad Olzą, ostatnio zamieszkałego w Gródku. O chwilę wspomnień i modlitwę proszą żona i syn z rodziną. GL-498

## CO W TEATRZE

**SCENA POLSKA – CZ. CIESZYN:** Weekend z... (8, godz. 17.30); **SCENA CZESKA – CZ. CIESZYN:** Báthoryčka (7, godz. 17.30).

## CO W KINACH

**HAWIERZÓW – Centrum:** Smerfy 2 (9, godz. 15.30); One Direction – This is us (9, godz. 17.45); Obchodnicy (9, godz. 18.00); Riddick (9, godz. 20.00); Lowelace (9, godz. 20.30); **KARWINA – Centrum:** Smerfy 2 (7, 8, godz. 15.30); One direction: This is us (7-9, godz. 17.45); Riddick (7-9, godz. 20.00); **TRZYNIEC – Kosmos:** Minionki rozrabiają (7, 8, godz. 15.30); One direction: This is us (7, 8, godz. 17.30); Riddick (7, 8, godz. 20.00); Jobs (9, godz. 17.30); Libánky (9, 10, godz. 20.00); **BYSTRZYCA:** Call girl (7, godz. 19.00); **JABLONKÓW:** Babovřesky (8, godz. 17.00, 19.30); **CIESZYN – Piast:** Samoloty (7-9, godz. 15.30); Riddick (7-9, godz. 17.30, 20.00).

## CO W TERENIE

**CIERLICKO-KOŚCIELEC –** Zarząd ZG PZKO i MK PZKO Cierlicko-Kościelec zapraszają na Uroczystość wspomnieniową – por. pil. Franciszka Żwirki i inż. Stanisława Wigury – w środę 11. 9. o godz. 16.00 do Cierlicka-Kościelca. W programie msza św. w intencji ofiar katastrofy lotniczej w 1932 r., złożenie

nie kwiatów przy Pomniku na Żwirkowisku, spotkanie koleżeńskie.

**CIERLICKO, STANISŁOWICE –** Kluby Kobiet oraz Seniora MK PZKO zapraszają wszystkich chętnych – młodszych i starszych – na prelekcję MUDr Paszkowej pt. „Wszystko o witaminie D, potrzebnej w każdym wieku” w czwartek 12. 9. o godz. 17.00 do Domu Polskiego ŻiW na Kościelcu.

**CZ. CIESZYN –** Biblioteka Miejska przy ul. Havlíčka zaprasza na dwa spotkania z cyklu „Podróże bliższe i dalsze”. W środę 11. 9. wybierzemy się wspólnie do Książnicy Cieszyńskiej na wystawę „Łysa góra, piękna góra...”. Z dziejów turystyki na Śląsku Cieszyńskim. Zbiórka o godz. 14.45 przy ul. Głównej koło drukarni lub bezpośrednio w Książnicy. W piątek 13. 9. o godz. 17.00 w lokalu biblioteki Dorota Molin opowie „O tym, jak cieszyńska uczyla małych Chińczyków angielskiego”.

**KARWINA –** Powakacyjne spotkanie Klubu Seniora „Przyjaźń” odbędzie się w poniedziałek 9. 9. o godz. 17.45 w salce PZKO Karwina-Nowe Miasto.

**KARWINA-RAJ –** Klub Seniora MK PZKO zaprasza członków na spotkanie 10. 9. o godz. 15.30.

**KLUB NAUCZYCIELI EMERYTÓW –** Informuje, że zostało jeszcze kilka wolnych miejsc na wycieczkę do Polski (Góra św. Anny, zamek Moszna). Wycieczka odbę-

4 września 2013 obchodzą 100. rocznicę urodzin nasz Wujek

**śp. EDUARD FIKOCZEK**

emerytowany dyrektor szkoły w Oldrzychowicach-Wsi. O chwilę wspomnień w imieniu najbliższych prosi Jurek z rodziną. GL-513

Dnia 9 września minie druga rocznica śmierci

**śp. FRANCISZKI HELENY**

z Orłowej-Poreby, która 22 października obchodzą 90. urodziny. O chwilę wspomnień prosi najbliżsi. GL-507

*Kto kochał – nie zapomni,  
Kto znał – niechaj wspomni.*



Dnia 10 września 2013 obchodzą 100. urodziny

**śp. EWA PUTNIORZOWA**

z domu Mrózek, z Kocobędza-Ligoty Alodialnej, zaś 28 czerwca minęła 50. rocznica Jej zgonu. Z miłością i wdzięcznością wspomina syn Edward z rodziną. GL-515

*Nie płaczcie, nie żalcie nad moją mogiłą,  
bo mi już jest dobrze, bo ja już je w niebie.*



W dniu 9 września minie druga bolesna rocznica, kiedy na zawsze opuściła nas nasza Najukochańsza Mamusia

**śp. JANINA WRANIAK**

z Karwiny. Wszystkich, którzy znali Jej szlachetne serce, prosimy o chwilę zadumy. Z miłością i szacunkiem wspominają mąż Geniek oraz córki Miriam i Janina. GL-519

## NEKROLOGI

*Jam jest zmartwychwstanie i żywot.  
Kto we mnie wierzy choćby i umarł żyć będzie.*



Jan 11,25

Z bólem w sercu zawiadamiamy wszystkich krewnych, przyjaciół i znajomych, że dnia 3. 9. 2013 zmarła w wieku 80 lat nasza Kochana Żona, Matka, Teściowa, Babcia, Prababcia, Siostra, Szwagierka i Ciocia

**śp. ANNA BOSZCZYKOVÁ**

z domu Pietrová, z Czeskiego Cieszyna. Pogrzeb Drogiej Zmarłej odbędzie się w poniedziałek 9 września 2013 o godz. 15.00 z kościoła braterskiego przy ul. Frydeckiej w Czeskim Cieszynie na miejscowy cmentarz. W smutku pogrążona rodzina. AD-080

dzie się w czwartek 19. 9. Odjazd autobusem z dworca kolejowego w Karwinie o godz. 7.00, z Cz. Cieszyna (dworzec autobusowy) o godz. 7.45. Koszty wycieczki wynoszą 250 kc. Płacimy w autobusie u Janiny Wałach. Zgłoszenia u H. Śliż do 14. 9., tel. 558 731 038, 776 323 405.

**LESZNA DOLNA –** MK PZKO zaprasza na VII edycję Przeglądu Kapel Ludowych Trójstyku w sobotę 7. 9. Impreza odbędzie się w ogrodzie koło Domu PZKO, początek o godz. 14.00. Bufet zapewniony.

**STONAWA –** Klub Kobiet przy MK PZKO zaprasza z wyprzedzeniem na wystawę robotek, obrazów i prac dzieci pod hasłem „Z piękna w duszy rodzi się piękno materialne”. Wystawa odbędzie się w miejscowym Domu PZKO w sobotę i niedzielę 28.-29. 9. w godz. 9.00-17.00.

**STOWARZYSZENIE ELEKTROTECHNIKÓW POLSKICH w RC –** Zaprasza na Spotkanie Elektryków, które odbędzie się w czwartek 12. 9. o godz. 16.00 w Czeskim Cieszynie, ul. Dvořáka 2 (siedziba firmy Emtest s.r.o.). W programie informacja o działalności stowarzyszenia, omówienie wniosków dotyczących statutu SEP w związku z nowelizacją Kodeksu Cywilnego i dyskusja na tematy techniczne.

**ORŁOWA-PORĘBA –** Zarząd MK PZKO zaprasza członków i sympatyków w sobotę 14. 9. do ogrodu obok Domu PZKO na Festyn ogrodowy – Pożegnanie lata. Początek o godz. 14.00, smaczny bufet zapewniony. Program wykonają: Chór mieszański „Lutnia”, Zespół „Olzanki”, Zespół „Rychwałdzianie” oraz Grupa „Old Boys Band”.

**PTTS „BŚ” –** Informuje, że odjazd na tygodniową wycieczkę W24 w Rudawy Słowackie jest w niedzielę 8. 9. o godz. 5.50 z Karwiny, o godz. 6.15 z Cz. Cieszyna, o godz. 6.30 z Trzyńca – dworzec autobusowy BUS Slezsko, następnie w odstępach 10-min.: Wędrynia, Bystrzyca, Gródek, Jabłonków. Pierwszego dnia – w drodze do Helpy – zaplanowane są trasy turystyczne, proszę więc o włożenie odpowiedniego ubrania i obuwia turystycznego. Proszę nie zapomnieć o dokumentach, ubezpieczeniu oraz euro.

**WIERZNIOWICE –** Zarząd MK PZKO zaprasza w sobotę 7. 9. na imprezę obwodową pt. „Ognisko pod Dymbinom” – opiekane parówki i pieczoków. Zbiórka na moście w Wierzniowicach o godz. 16.30. W razie niepogody impreza odbędzie się w Domu PZKO.

**UWAGA!** – Absolwenci Polskiego

Gimnazjum w Orłowej oraz orłowscy absolwenci Gimnazjum Pedagogicznego z roku 1951! Spotkanie odbędzie się we wtorek 10. 9. o godz. 14.00 w hotelu przy ulicy Frysztackiej w Karwinie-Frysztacie.

**ŻUKÓW DOLNY –** MK PZKO zaprasza na wycieczkę 5. 10. Celem wycieczki będzie przejażdżenie Macocha (łódki, jaskinie), Ołomuniec – wystawa Flora, dla zainteresowanych zwiedzanie miasta lub ZOO Święty Kopeček. Cena 280 kc, w cenie przejazd autokarem. Zgłoszenia prosimy przysłać na e-mail: rahuppert@volny.cz, telefonicznie u Renaty Huppert 736 436 823 lub w bibliotece u pani Lidii Grygi, w terminie do 16. 9.

**ŻWIRKOWISKO –** 11. 9. w 81. rocznicę katastrofy lotniczej na Kościelcu zapraszamy do zwiedzenia Izby Pamięci Żwirki i Wigury w Domu Polskim. Dzień otwartych drzwi w godz. 10.00-19.00. O godz. 16.00 msza w kościele na Kościelcu.

## KONCERTY

**KARWINA-FRYSZTAT –** Zapraszamy miłośników muzyki organowej w niedzielę 8. 9. o godz. 16.00 do kościoła pw. Podwyższenia Krzyża Świętego w Karwinie-Frysztacie na inauguracyjny koncert IX Festiwalu Muzyki Organowej „Karwińskie organy”. Utwory J.S. Bacha, R.Gabrysia grać będzie wybitny polski artysta – prof. Julian Gembalski z Akademii Muzycznej w Katowicach.

## PIELGRZYMKI

**CZ. CIESZYN –** Parafia pw. Najświętszego Serca Pana Jezusa zaprasza na pieszą pielgrzymkę do Frydku w dniu 14. 9. Wychodzimy o godz. 6.00 (zaraz po błogosławieństwie), msza święta w bazylice frydeckiej o godz. 16.00. Informacje: Jadwiga Franek, kom.: 00420 739 002 715.

## OFERTY

**SPRZEDAM PARCEŁĘ BUDOWLANĄ** w centrum Milikowa – Piła. Komplet sieci – woda, prąd, gaz, kanalizacja na parceli. Słoneczne miejsce, równina. Dojazd – droga asfaltowa. Cena 280 kc/m<sup>2</sup>. Tel. 604 831 751. GL-491

**EGZOTYCZNE WYPRAWY** dla grup przyjaciół www.ZIRHAMIA.cz GL-480

**ANTYKI KUPIĘ –** meble przedwojenne, obrazy, zegary, odznaczenia, srebra, militaria, stare zdjęcia, pocztówki i wiele innych, tel. 0048 605 255 770. GL-379

**MALOWANIE DACHÓW** blaszanych – jedna warstwa podkładu, dwie warstwy lakieru, ipowych w trzech warstwach masy, blacharskich komponentów. Cena od 120 kc m<sup>2</sup>. Kontakt: Probosz 734 486 799. GL-493

**PRODUKCJA BRAM** pojazdowych, skrzydłowych, furtek i opłoczeń. Cena do uzgodnienia. Kontakt: Probosz 734 486 799. GL-493

## CO NA ANTENIE

**POLSKIE WIADOMOŚCI:** ČT1 SM, niedziela, wiadomości regionalne od godz. 6.00.

**POLSKIE AUDYCJE:** po-pt: godz. 19.05, so: godz. 17.30 Ostrava 107,3 MHz i Trzyńec 105,3 MHz.



EWA HALTOF, SREBRNA MEDALISTKA MISTRZOSTW ŚWIATA W ESTONII:

# Mapa to mój największy wróg

19-letnia Ewa Haltof nie obniża swoich sportowych lotów.

Reprezentantka RC w rowerowej jeździe na orientację do swoich medalowych zbiorów dołączyła w ostatni weekend srebro z mistrzostw świata w Estonii. Ewa Haltof wraz z Kateřiną Novákovą i Veroniką Kubinovou zajęły drugie miejsce w sztafecie, przegrywając tylko z mocną reprezentacją Rosji. W indywidualnej stawce oldrzychowicka zawodniczka uplasowała się w kategorii młodzieżowej na szóstym miejscu.

– Na arenie międzynarodowej jeszcze dwa lata dane mi będzie startować w gronie junierek. W kategorii seniorów zaliczę zaś w ten weekend mistrzostwa RC w Ołomuńcu – powiedziała „Głowski Ludu” utalentowana sportsmenka. Ewa Haltof specjalizuje się nie tylko w rowerowej jeździe na orientację, ale także w narciarskim odpowiedniku tej coraz popularniejszej dyscypliny sportowej. – Zimą, rzecz jasna, nie można ścigać się na rowerach, a więc narty biegowe to dla mnie idealna odskocznia – stwierdziła zawodniczka klubu TJTŽ Trzyniec, która na rowerach startuje w barwach... Ostrawy, a na biegówkach w barwach... Vrbna pod Pradziadem. – To trochę skomplikowane, po prostu w Vrbnie uczęszczałam do szkoły sportowej i pozostałam wierna temu klubowi. A co do Ostrawy, to w tym mieście najbardziej stawiają właśnie na rowerową jazdę na orientację.

– Generalnie trenuję sama, a tylko podczas zgrupowań reprezentacji

RC fachową pomocą służy mi szkoleniowiec Petr Lukavec. Poza tym sporo spraw konsultuję też z trenerami w Trzynciu – stwierdziła Ewa Haltof, która w czerwcu zaliczyła też udane zawody w ramach Europejskiego Pucharu w Krasnobrodzie. – W Polsce udało nam się z dziewczynami z kadry RC wygrać sztafetę, a ja zajęłam ponadto trzykrotnie drugie miejsce w zawodach indywidualnych obejmujących sprint, dystans średni i długi na rowerach.

Jak każdy zawodowiec, także Ewa Haltof wciąż stara się rozwijać swój talent. – Wiem, że moją Piętą Achilleusza jest praca z mapą. Jeden błąd, zagubienie na trasie, może przekreślić szansę na medal. Tak było zresztą w Estonii w wyścigu indywidualnym – oceniła. – Mapę z wyznaczonymi punktami na trasie, które trzeba zaliczyć, otrzymujemy wszyscy dopiero bezpośrednio na starcie. Trzeba się więc

szybko zorientować, by nie stracić cennych sekund – zdradziła Ewa Haltof. – Mapę mam nieustannie przyczepioną na kierownicy roweru, w

ku z czym często widzę przeszkody na trasie dosłownie w ostatniej chwili. Na razie jednak ominęły mnie groźne upadki i kontuzje, aczkolwiek niektóre górskie etapy wymagają dobrego przygotowania technicznego i świetnej kondycji.

**JANUSZ BITTMAR**



Ewa Haltof w redakcji „Głosu Ludu”.

Fot. MAREK SANTARIUS

## Remisowy koncert życzeń

**MISTRZOSTWA WOJEWÓDZTWA**

**IRP CZESKI CIESZYN  
DZIECMOROWICE 1:1**

Do przerwy: 0:0. Bramki: 70. Hradečný – 55. J. Ligocký. Cz. Cieszyn: Bašanda – Bolek, Przczyko, Stanik, Gebel – Koper (85. Kubaň), Chlebek, Kantor, Hradečný – Nowak (80. Konečný), Kratka (77. Lojek). Dziecmorowice: Gradek – Maleř, Prčík, Hrdlička, Frysch – Aniol (60. Kadlčák) – Kořínek, Maleňák, Šrámek, Ligocký – Beránek (46. Lukan).

Gospodarzy w roli tymczasowego trenera poprowadził Vlastimil Kula. Były obrońca Banika Ostrava czy Bogumina zastąpił w tym tygodniu zdymisjonowanego Pavla Smatanę. – Do końca września zdradzimy nazwisko nowego szkoleniowca. Powiem tylko, że to jeden z doświadczonych trenerów i znawców naszego regionu – powiedział „Głowski Ludu” Zbigniew Nowak, kierownik drużyny IRP. W derbach obie „jedenaści” pokazały swoje lepsze i gorsze oblicze. Goście wyszli na prowadzenie w 55. minucie po strzale Ligockiego, który w momencie przyjęcia piłki stał na granicy spalonego. Gospodarze podkręcili tempo dopiero w drugiej połowie, kiedy to częściej trzymali piłkę i grali dużo lepiej w ataku pozycyjnym. Wyrównanie zapewnił IRP przepięknym uderzeniem z 30 m Hradečný. Bramkarz Gradek, który cieszyńskie boisko zna na wylot, nie zdążył odpowiednio zareagować. – To była bramka na miarę najlepszych popisów ze stacji Eurosport – skomentował wyczyn Hradečného dziecmorowicki trener Petr Číž. – Remis jest zasłużony. Dziwię się, że cieszyńskie zajmu-

ją w tabeli ostatnią pozycję. Zagrali rzeczywiście niezłe – ocenił Číž.

**BOGUMIN – WĘDRYNIA 2:2**

Do przerwy: 0:2. Bramki: Jatagandzidis, Kukuliač – Ploszek 2. Bogumin: Gladiš – Poštulka, Gábor (46. Košťál), Šiška, Górnio – Fluxa (70. Kukuliač), Kubinski, Sittek, Seget – Socha, Jatagandzidis. Wędrynia: Csikán – Buzek, Chlebek, Sostronek, Kohut – Chwastek (65. Fojcik), Broda, Repaský, Mikula – Baron, Ploszek (58. Pliska).

Piłkarze Wędryni po długim czasie ponownie zawitali do Bogumina. Radość z tego faktu udzieliła się zawodnikom Zdeňka Černeka do tego stopnia, że w pierwszej połowie zdmuchnęli gospodarzy różnicą klasy. Defensywa Bogumina dwukrotnie nie upilnowała Ploszka, który obrońców zamienił w tyczki slalomowe. Po męskich słowach trenera Marka Poštulki gospodarze wzięli się za odrabianie strat. Ofiarny futbol święcił sukces, na więcej niż remis gospodarzy nie było jednak stać. – Środowe terminy meczów są dla nas dużą komplikacją. Košťál zdążył chociażby dopiero na drugą połowę, a więc w obronie w pierwszej odsłonie działało się sporo niedobrego – powiedział „GL” Marek Poštulka, trener Bogumina. – Ten mecz był do wygrania, szkoda – dodał.

Lokaty: 1. Rymarzów 15, 2. Krawarze 9, 3. Karniów 8,... 7. Dziecmorowice 7, 9. Bogumin 7, 10. Wędrynia 7, 16. Cz. Cieszyn 2 pkt.

**MP KARWIŃSKIEGO**

Grupa A: Łąki – Sj. Rychwałd 5:1, Dąbrowa – F. Orłowa 4:3, TJ Pietwałd – Sn Hawierzów 4:0, B. Rychwałd – Bogumin B 3:6. Lokaty: 1. F. Orłowa 12, 2. TJ Pietwałd 9, 3. Orłowa B 9 pkt. (jb)

## OFERTA

**PIŁKA NOŻNA – FNL:** Frydek-Mistek – Trzyniec (dziś, 17.00). **DYWIZJA – gr. E:** Lokomotywa Piotrowice – Hawierzów (dziś, 16.30), Liskowice – Karwina B (jutro, 16.30). **MISTRZOSTWA WOJEWÓDZTWA:** Cz. Cieszyn – Haj, Rymarzów – Dziecmorowice, Petrkowice – Wędrynia, Herzmanica – Bogumin (dziś, 16.30). **I A KLASA – gr. B:** Czeladna – Olbrachcice, Szonów – Lutynia Dolna, Stonawa – Veřovice (dziś, 16.30), ČSAD Hawierzów – Frensztat p. R., Bystrzyca – Raszkowice (jutro, 16.30). **I B KLASA – gr. C:** Sucha Górna – Piosek, St. Miasto – I.

Piotrowice, Starzicz – Mosty, Gnojnik – Luczina, Fryczowice – Dobra (dziś, 16.30), Gródek – Jabłonków (jutro, 16.30). **MISTRZOSTWA POWIATU KARWIŃSKIEGO – gr. A:** F. Orłowa – Orłowa B, Sj Rychwałd – Sn Hawierzów, Łąki – B. Rychwałd, Dąbrowa – TJ Pietwałd (dziś, 16.30). **Gr. B:** Sn Orłowa – G. Błędownice, Cierlicko – Zabłocie (dziś, 16.30), Wierzniowice – V. Bogumin, L. Piotrowice B – Żuków G. (jutro, 16.30). **MISTRZOSTWA POWIATU FRYDEK-MISTEK:** Janowice – Niebory (dziś, 16.30), Śmiłowice – Chlebowice, Bukowiec – Metylo-

wice (jutro, 16.30). **ROZGRYWKI POWIATU FRYDEK-MISTEK:** Kuńczycze p. Ondrzejnikiem – Wędrynia B, Toszonowice – Milików, Pržno – Oldrzychowice (dziś, 16.30), Nawsie – Sedliszczce B (jutro, 16.30).

**PIŁKA RĘCZNA – TIPGAMES EKSTRALIGA:** Banik Karwina – Przerów (jutro, 10.30). Piłkarze ręczni Banika Karwina rozpoczynają w niedzielę nowy sezon w gronie ekstraklasy. – 10.30 to chyba najodpowiedniejsza pora dla naszych fanów – powiedział „GL” Roman Farář, dyrektor sportowy Banika Karwina. (jb)

REKLAMA

SIMPLY CLEVER
ŠKODA

**Nejlepší ročník s vyzrálou výbavou GLX a SLX je tu.**

**Nepropásněte akční modely ŠKODA Fabia již za 209 900 Kč.**

Vychutnejte si svěží odrůdy oblíbeného modelu ŠKODA Fabia. Uhrančivou jiskru získaly díky designovému černému paketu s tónovanými skly, černými světlými a sportovními koly. Překvapivou sílu jí dává úsporný motor TSI již v základní výbavě. A to vše se snoubí se skvělou cenou! Akční model Fabia může být váš díky originálnímu financování ŠKODA Finance od ŠkoFINU již za **209 900 Kč**. Ještě prostornější verze Combi stojí jen o 10 000 Kč víc.

Stavte se na Fabiobraní 2013 u svého autorizovaného prodejce ŠKODA. Nejlepší ročník je tu!

Více na [www.fabiobrani.cz](http://www.fabiobrani.cz)  
ŠKODA Finance od ŠkoFINU

Váš autorizovaný prodejce vozů ŠKODA:  
**KARIREAL a.s.**  
Frýdecká 272, Oldřichovice 793  
Tel.: 558 996 113/183  
[www.karireal.cz](http://www.karireal.cz)

**FABIOBRANÍ 2013**