



Głos Ludu

Gazeta Polaków w Republice Czeskiej

Mamy bez życiorysu
| s. 5



Czas rozliczeń
| s. 6



Walczę z komputerem, ale piszę
| s. 7



Dziś premiera nowej kuchni

WYDARZENIE: Wczoraj jeszcze sprząтали, dziś już gotują. Błędowiccy pezetkaowcy mają nową kuchnię. Dziś będzie miała swoją „premierę”. To w niej będą przyrządzane dania, które zostaną podane na popołudniowej imprezie pn. „W jednej izbie z kamratami”.

Remont kuchni w Domu PZKO w Hawierzowie-Błędowicach rozpoczął się 2 maja i trwał przez kolejne trzy tygodnie. W czasie robót wyszło jednak na jaw, że przy okazji warto jeszcze zrobić to i owo. W rezultacie oprócz kompletnej przebudowy starej kuchni na nową, która obejmowała założenie nowych instalacji elektrycznych, gazowych oraz wodnych, odnowiono również mniejszą kuchnię na piętrze, wyremontowano centralne ogrzewanie, zakupiono nowy kocioł gazowy oraz odświeżono parkiet w sali. To wszystko kosztowało ok. 400 tys. koron. – Najpierw liczyliśmy się z sumą 350 tys. koron. Tyle też zostało uchwalone na walnym zebraniu naszego Koła. Później zarząd uchwalił jeszcze dodatkowych 50 tys. koron na zakup lodówek i nowej szafy – powiedział „Głowski Ludu” prezes MK PZKO w Hawierzowie-Błędowicach, Piotr Chroboczek.

Teraz kuchnia lśni nowością. Są profesjonalna kuchenka z sześcioma dużymi palnikami, nowe piekarniki, zlewy, zmywarka przemysłowa na całe sterty brudnych naczyń. – Na pewno ułatwi nam to pracę, bo na przykład zmywarki nie miałyśmy wcześniej. Żał nam jednak pieca kaflowego, który przy okazji ogrzewał całą kuchnię – przyznaje Anna Stasiowa, która w kuchni błędowickiego Domu PZKO spędziła 45 lat, z tego połowę czasu szefując tamtejszemu Klubowi Kobiet. Jest przekonana,



Zbyszek Kosiec i Piotr Chroboczek przy nowej profesjonalnej kuchence gazowej.

że panie szybko się przyzwyczają do nowych sprzętów i że będą im one służyć równie dobrze jak te stare. – Nowe to zawsze nowe – stwierdza filozoficznie.

– Remont kuchni musieliśmy przeprowadzić ze względu na przepisy sanitarne i przepisy bezpieczeństwa. Stara kuchnia nie była w stanie sprostać dzisiejszym wymogom – wyjaśnia prezes. Na czas remontu trzeba było odwołać więc większość imprez oraz zaangażować się do pracy społecznej. – Przychodziliśmy tu codziennie. Panowie pracowali przy remoncie, panie sprzątały. Nad całością czuwał zaś Zbyszek Kosiec. Podobno każdego można zastąpić. On jednak, jeśli chodzi o remont w naszym Domu PZKO, był osobą nie

do zastąpienia – przekonuje Chroboczek.

Błędowiczanie wierzą, że inwestycja w nowoczesną kuchnię będzie w przyszłości procentowała. Tylko w zeszłym roku w Domu PZKO w Błędowicach odbyło się 184 najróżniejszych imprez i spotkań. Natomiast co tydzień odbywały się tutaj wesela, bale, imprezy okolicznościowe, spotkania klasowe, których bez sprawnie działającej kuchni nie sposób byłoby zorganizować.

BEATA SCHÖNWALD

ZDARZYŁO SIĘ

KATASTROFA NA BABIEJ GÓRZE

W Beskidach doszło do wypadku małego samolotu. W czwartek na Babiej Górze, na wysokości 1500 m.n.p.m., rozbiła się awionetka lecąca z Poznania do Bratysławy. W wyniku zderzenia z masywem górskim doszło do pożaru samolotu, który natychmiast doszczętnie spłonął. Zginęło trzech mężczyzn – wszyscy, którzy byli na pokładzie. W pobliżu nie było turystów. Do tragedii doszło w czwartek przed południem. Ratownicy Grupy Beskidzkiej Górskiego Ochotniczego Pogotowia Ratunkowego otrzymali sygnał z Urzędu Lotnictwa Cywilnego, że z radaru zniknął samolot. Równocześnie policja dostała informację, że do Bratysławy nie doleciała awionetka, która planowo powinna tam już być. Nie można było też namierzyć samolotu, rozpoczęto więc poszukiwania. Maszynę odnaleziono po godz. 14. W środku były ciała trzech osób. Za sterami samolotu siedział najprawdopodobniej zawodowy pilot. Jak poinformowało Górskie Ochotnicze Pogotowie Ratunkowe, które przybyło pierwsze na miejsce wypadku, do katastrofy doszło w niedostępnym rejonie Babiej Góry, tzw. Żłobie Poszukiwaczy Skarbów. Aby tam dotrzeć, trzeba samochodami terenowymi dojechać w okolice schroniska na Markowych Szczawinach, a później iść pieszo. Tylko goprowcy byli w stanie tam dotrzeć. Na miejscu znaleźli rozbitą awionetkę i trzy zwęglone ciała. Później ratownicy doprowadzili tam również policjantów i prokuratorów. Małopolska policja podała, że okoliczności wypadku nie są znane. Nie można wykluczyć, że do katastrofy przyczyniły się złe warunki pogodowe. Beskidy były spowite mgłą.

To pierwszy tak tragiczny wypadek w Beskidach od 1969 roku, kiedy na sąsiedniej Policy runął samolot pasażerski z 53 osobami na pokładzie. Wtedy także nikt nie przeżył katastrofy. (ep)

POGODA

sobota	niedziela
dzień: 11 do 15 °C noc: 7 do 3 °C wiatr: 2-6 m/s	dzień: 12 do 16 °C noc: 7 do 3 °C wiatr: 4-8 m/s

REKLAMA

www.prokes.cz **PROKES SERVIS** Frýdecká 53, 739 61 Třinec

DÁREK ZDARMA

Vyjedte za zážitky v perfektní kondici.

Při využití jedné z akcí získává zákazník slevovou kartu na pohonné hmoty

Nechte si před novou sezónou zkontrolovat Vaše vozidlo!

- 17-ti bodová prohlídka vozu
- Dezinfekce klimatizace
- Testovací jízda zdarma
- Pouze za 299 Kč
- Plnění klimatizace vozu 799 Kč akce platí pro všechny značky vozidel akce trvá od 1. 5. do 30. 6. 2013

5 LET ZÁRUKY +420 603 464 870 +420 739 606 743 **HYUNDAI** NEW THINKING. NEW POSSIBILITIES.

REKLAMA

VITALITY Slezsko, s.r.o.
kompleksy sportové dla dużych i małych

Chłopcy i dziewczęta, zamiast się nudzić bądźcie z nami aktywni!

OBOZY WAKACYJNE
w witalnych kompleksach sportowych

- Obóz golfowo-sportowy
- Indiańskie lato
- Obóz rowerowy
- Obóz angielsko-sportowy
- Obóz tenisowo-sportowy

Blíže informace: **Michaela Samcová**
email: michaela.samcova@vitalityslezsko.cz
tel.: 731 444 853

možnost vykoristání **BENE-FITův**

www.VITALITYSLEZSKO.cz



KRÓTKO

NOWE INWESTYCJE

CZESKI CIESZYN (kor) – W Szpitalu Miejskim ruszyła budowa nowego dwukondygnacyjnego pawilonu. Za kilka miesięcy nowy obiekt ma być nowoczesnym ośrodkiem, w którym mieścić się będą nowa apteka, siedem gabinetów lekarskich oraz stacja dializy. Nowy kompleks ma zacząć służyć pacjentom jesienią br. Inwestycja pochłonie 50 mln koron. Pacjenci z chorobami nerkami będą mieli w nowym obiekcie do dyspozycji 10 łóżek z możliwością hemodializy. – Poza tym znajdują się tam przychodnie: psychiatryczna, alergologiczna i nefrologiczna. Ze starego budynku przeprowadzimy też tam gabinety: internistyczny, diabetologiczny, kardiologiczny i neurologiczny – uszyliśmy od dyrekcji.

PO PIENIĄDZE NA INTERNET

REGION (kor) – Rada Regionalna Województwa Morawsko-Sląskiego uruchomiła nowe strony internetowe: www.nejkacka.eu. Nowa strona informuje wszystkich zainteresowanych, zwłaszcza zaś kierownictwa gmin, o możliwości korzystania z dotacji z Unii Europejskiej. Dzięki nowym stronom internetowym lepiej będzie też korzystać z subwencji unijnych innym osobom prawnym, które zabiegają o dofinansowanie projektów związanych z rozwojem ścieżek rowerowych, parków gminnych lub domów kultury.

JEŹDZIĆ TRUDNIEJ

KARWINA (ep) – Spore komplikacje dotknęły kierowców jeżdżących po ulicy Hawierzowskiej. Naprawa kanalizacji na środku ulicy, dokładnie naprzeciwko budynku policji, spowodowała ograniczenie ruchu tylko do jednego pasa. To zła informacja także dla podróżujących autobusami z Piotrowic – niektóre linie autobusowe na jakiś czas odwołano, inne jeżdżą zastępczą trasą. Te utrudnienia obowiązują aż do odwołania, prawdopodobnie jednak naprawa kanalizacji zakończy się w przyszłym tygodniu.

UNIJNY ZASTRZYK

REGION (kor) – Unia Europejska przelała na konto województwa morawsko-sląskiego kolejne 800 mln koron, którymi będą mogły dysponować Regionalna Rada Województwa oraz Regionalny Program Operacyjny. Jak poinformował nas dyrektor Biura Rady Regionalnej Województwa Morawsko-Sląskiego, David Sventek, o przekazaniu 800 mln koron naszemu regionowi zdecydował czeski rząd.

Na rynku jest zabawa

Kolejna edycja „Bambiriady” dotarła również do naszego regionu. Od wczoraj odbywa się m.in. w Trzyniecu i Czeskim Cieszynie. Impreza prezentująca działające w mieście organizacje dla dzieci i młodzieży, jak również ofertę zajęć i kółek zainteresowań odbywa się raz w roku w kilkunastu miastach kraju.

W Trzyniecu organizacje i stowarzyszenia umiejscowiły się w kinie Kosmos, w Czeskim Cieszynie – na płycie rynku. Zabawa potrwa jeszcze dziś do godziny 18.00. W Czeskim Cieszynie na najmłodszych czeka ciekawy program i mnóstwo atrakcji. Wczoraj na rynku prezentowało się czeskie wojsko, dziś ich miejsce zajęli strażacy. Dzisiaj przed południem odbywają się konkursy z nagrodami.

Zabawy, gry i rywalizacje przygotowały m.in. Dom Dzieci i Młodzieży, Centrum Montessori oraz inne organizacje działające na terenie miasta. Na dzieci, które rozszadza energia, czekają też trampoliny i inne atrakcje. Nie brakuje oprawy muzycznej. Na ustawionej na rynku scenie występują znani wykonawcy, na przykład dziś od godz. 13.00 zaśpiewa Markéta Konvičková. (ep)



Fot. ELŻBIETA PRZYCZKO

Zajęcia i atrakcje dla dzieci przygotowały różne czeskokocieszyńskie organizacje.

Prezydent Miloš Zeman w Warszawie

Z krawatem w polskich barwach narodowych wkroczył w czwartek do Pałacu Prezydenckiego w Warszawie prezydent RC Miloš Zeman. Do stolicy przyjechał z dwudniową oficjalną wizytą na zaproszenie prezydenta Bronisława Komorowskiego. Warszawa, po Bratysławie i Wiedniu, była celem jego trzeciej podróży zagranicznej po objęciu urzędu.

Jak poinformowała Polska Agencja Prasowa, tematami czwartkowej rozmowy prezydentów były współpraca w Unii Europejskiej, w tym w Grupie Wyszehradzkiej, a ponadto wspólne polsko-czeskie przedsięwzięcia w dziedzinie energetyki i transportu.

Po południu prezydent Republi-

ki Czeskiej spotkał się z premierem Donaldem Tuskiem. Ich rozmowa dotyczyła współpracy dwustronnej oraz w ramach Grupy Wyszehradzkiej, m.in. w takich dziedzinach, jak energetyka i transport. Zeman i Tusk poruszyli też kwestie związane z polską żywnością na czeskim rynku. W czasie wydanej na cześć Zemana uroczystej kolacji czeskiego prezydenta uraczono wyłącznie polskimi produktami.

– Cieszę się ze wspólnych poglądów w temacie znaczenia Grupy Wyszehradzkiej oraz wspólnej drogi w ramach integrującej się Europy w wielu kwestiach ważnych dla naszych państw, m.in. w trudnej, ale zwycięskiej batalii o poziom finanso-



Fot. ARC

Prezydent RC Miloš Zeman

wania wielu zadań w nowej perspektywie budżetowej UE – powiedział Komorowski na wspólnej z prezydentem Czech konferencji prasowej. W piątek głowy obu państw wzię-

ły udział w konferencji „Współczesność i rozwojowe trendy czesko-polskich stosunków gospodarczych”. Głównymi tematami były rozwój infrastruktury i korytaryz transportowych jako impuls dla konkurencyjności przedsiębiorstw w Europie Środkowej oraz współpraca w energetyce.

Natomiast żony prezydentów Polski i Czech, Anna Komorowska i Ivana Zemanová, odwiedziły w czwartek Żelazową Wolę, miejsce urodzenia Fryderyka Chopina. W piątek pierwsze damy zawiąły do Domu Dziecka Nr 2 im. dr. Janusza Korczaka i zwiedziły warszawskie Muzeum Historii Żydów Polskich. (ep)

Śmigłowiec potrzebny od zaraz

– W naszym regionie potrzeba więcej policjantów oraz helikoptera – przekonywały władze województwa morawsko-sląskiego na spotkaniu z Jeronýmem Tejcem, szefem klubu poselskiego ČSSD, członkiem rady ds. bezpieczeństwa Izby Poselskiej Parlamentu RC. Na

wtorkowym spotkaniu obecni byli też przedstawiciele policji i straży pożarnej. To właśnie im przydałby się helikopter do akcji ratowniczych. W Ostrawie, w przeciwieństwie do Pragi i Brna, takiego sprzętu na razie nie ma.

– Helikopter jest potrzebny w

czasie akcji ratunkowych, przy powodziach i innych klęskach żywiołowych, ale przydałby się także do zapewnienia bezpieczeństwa na przykład na rozgrywkach sportowych i innych dużych imprezach – wyjaśnił zastępca hetmana ds. bezpieczeństwa, Josef Babka.

Zwrócił także uwagę na raporty na temat przestępczości, z których wynika, że na terenie naszego województwa na łączną liczbę przestępstw przypada najmniej funkcjonariuszy policji w całym kraju. Poseł Tejc obiecał, że postara się coś zrobić w tej sprawie. (ep)

Jest zysk – będą premie

Pracownicy Huty Trzynieckiej, największego pracodawcy w powiecie frydecko-misteckim, nie muszą podzielać obaw pracowników spółki OKD. Huta w czwartek oficjalnie oznajmiła, że ubiegły rok zakończył się dla niej dodatnim wynikiem gospodarczym. Nie oznacza to jednak, że jest super. Zysk za rok 2012 wynosi po opodatkowaniu 793 mln koron, rok wcześniej był o 580 mln koron wyższy. Huta osiągnęła gorsze wyniki, pomimo że sprzedała więcej wyrobów walcowanych i stali niż w 2011 roku. Powodem są wyższe ceny

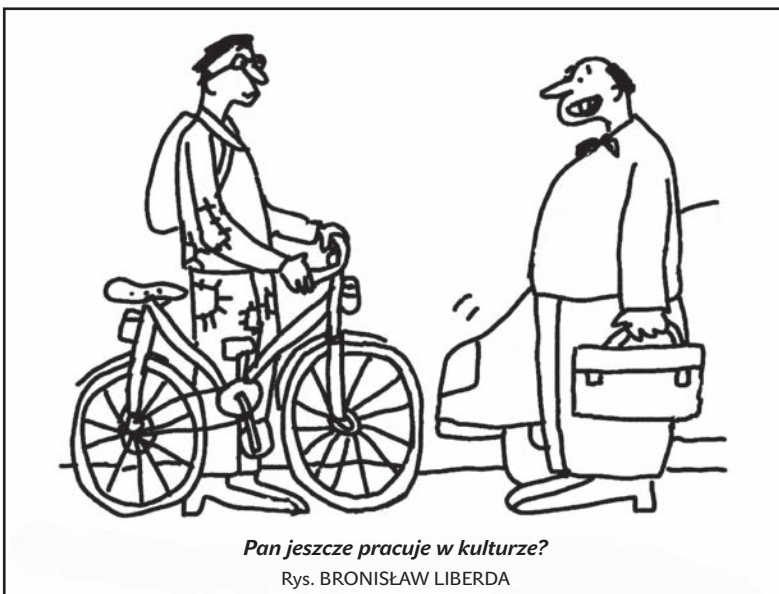
surowców. Prezes zarządu, Tomáš Chrenek, powiedział, że pomimo pogarszającej się sytuacji na rynku wynik gospodarczy jest lepszy od zaplanowanego.

Hucie udało się utrzymać na plusie przede wszystkim dzięki rekordowej produkcji szyn kolejowych, które eksportowane są do 50 krajów świata. Największymi odbiorcami są Stany Zjednoczone, Kanada, Niemcy i Polska, chociaż szyny spod Jaworowego są też na przykład stosowane w Egipcie.

– Udało nam się umocnić pozycję

wiodącego czeskiego producenta stali przede wszystkim dzięki wysokiej jakości naszych produktów, które mają trwałe zastosowanie głównie w przemyśle samochodowym, maszynowym oraz transportie, nie tylko na rynku europejskim – zwrócił uwagę dyrektor generalny HT, Jan Czudek.

W związku z pozytywnym wynikiem gospodarczym pracownicy otrzymają w pensjach za maj nadzwyczajne premie. Wzrost wynagrodzeń ustalony w zawartym w styczniu układzie zbiorowym wynosi 2,5 proc. (dc)



Pan jeszcze pracuje w kulturze?
Rys. BRONISŁAW LIBERDA

Uczeń ma poznać obie wersje zdarzeń

Wczoraj i dziś naukowcy z czeskich i polskich uniwersytetów zastanawiali się w Ostrawie nad obrazem Polski i Polaków w czeskich podręcznikach oraz Czechów w podręcznikach polskich. Gospodarzem konferencji pt. „Wzajemny obraz sąsiada w czeskich i polskich podręcznikach szkolnych” był Uniwersytet Ostrawski. Konferencja była wspólnym przedsięwzięciem Konsulatu Generalnego RP w Ostrawie, Kongresu Polaków w RC i Polsko-Czeskiego Towarzystwa Naukowego.

Wczorajszy przedpołudniowy blok poświęcony był podręcznikom do nauki historii, stosowanym w szkołach podstawowych, ewentualnie polskich gimnazjach, które są odpowiednikami klas II stopnia czeskich podstawówek. Pierwszy wykład wygłosił prof. Adam Suchoński z Uniwersytetu Opolskiego. Zwrócił

uwagę na normy prawne i akty międzynarodowe, które regulują sposób doboru treści do współczesnych podręczników. Przypomniał, że w czasach „realnego socjalizmu” o treści decydowała cenzura. – Teraz nie ma faktycznej cenzury, ale jest cenzura polityczna, obywatelska – powiedział. Działania zmierzające w kierunku integracji narodów wymagają, by w podręcznikach przedstawiane było przede wszystkim to, co państwa w przeszłości łączyło, a nie to, co je dzieliło. Profesor przypomniał dwie ważne konferencje europejskie, które zajmowały się tym tematem – pierwsza odbyła się już w 1993 roku. Według przyjętych ustaleń, wydarzenia historyczne, które przez poszczególne kraje interpretowane są w odmienny sposób i budzą kontrowersje, powinny być przedstawiane w maksymalnie obiektywny sposób.

– Zdaniem autora podręcznika jest przedstawiać obie wersje, bez końcowej konkluzji – wyjaśnił Suchoński. Nauczyciel powinien dyskutować z uczniami o wydarzeniach, a w trakcie dyskusji wspólnie powinni wyciągać wnioski – wszystko po to, by uczeń dowiedział się, że w jego kraju pewne wydarzenia oceniane są w określony sposób, lecz był też przygotowany na to, że sąsiedzi inaczej postrzegają te same wydarzenia. Wykładowca dodał, że jesteśmy skłonni integrować się z Europą w wymiarze ekonomicznym i finansowym, lecz boimy się tak naprawdę czuć Europejczykami, obawiając się, że to może zagrażać naszej tożsamości. Zwrócił uwagę, że w podręcznikach historii dużo więcej uwagi poświęca się stosunkom politycznym, które zwykle rozdziły konflikty, a pomija się powiązania kulturowe, które zazwyczaj łączyły.



Blażena Gracová mówiła o czeskich podręcznikach historii.

Docent Blażena Gracová z Uniwersytetu Ostrawskiego, przewodnicząca komitetu programowego konferencji, przedstawiła przeprowadzone na uczelni badania, w których udział wzięli studenci Wydziału Pedagogicznego – przyszli nauczyciele historii. Respondenci odpowiadali na pytanie, jakich informacji o kraju północnego sąsiada spodziewają się w podręcznikach. Ich odpowiedzi były porównywane ze stanem faktycznym. Na muszkę wzięto podręczniki dla klas II stopnia czeskich szkół podstawowych. Wykładowczyni mówiła o poszczególnych ważnych wydarzeniach historycznych, które dotyczą zarówno czeskiej, jak i polskiej historii – od Średniowiecza po współczesność – i sposobie, w jaki są one w podręcznikach prezentowane. Z badań wynikało, że przeważają oceny neutralne wydarzeń, niektórzy polscy władcy oceniani są pozytywnie – jak na przykład Władysław Jagiełło czy Jan III Sobieski. Osobny rozdział poświęcony jest rozbiorem Polski. Tu wyczuwalne są sympatie wobec Polaków, które umacnia fakt,

że sprawcami polskiej tragedii narodowej były mocarstwa, które miały negatywny wpływ również na czeską historię.

Powstanie Czechosłowacji i Polski po I wojnie światowej i ustalenie granic czechosłowacko-polskich skwitowane jest stwierdzeniem, że w nowym państwie pozostały liczne mniejszości, które były załącznikiem przyszłych konfliktów. Życiu polskiej mniejszości w Czechosłowacji poświęca się bardzo mało uwagi, zresztą mało uwagi poświęcają podręczniki ogólnej historii regionu, gdzie mniejszość nasza żyje.

Gracová, podobnie jak autor poprzedniego wykładu, zwróciła uwagę na fakt, że w czeskich podręcznikach bardzo mało się pisze o wybitnych postaciach polskiej nauki, literatury, muzyki czy sztuki. W zasadzie wymieniani są jedynie: Mikołaj Kopernik, Adam Mickiewicz, Henryk Sienkiewicz, Maria Curie-Skłodowska, Fryderyk Chopin oraz papież Jan Paweł II.

DANUTA CHLUP



Uczestnicy konferencji w auli Wydziału Pedagogicznego Uniwersytetu Ostrawskiego.

Praga wreszcie z polskim ambasadorem

Polski minister spraw zagranicznych Radosław Sikorski wręczył wczoraj nominację nowym polskim ambasadorem. Oprócz dyplomacji obejmującego placówkę w Wiedniu mianował również Grażynę Bernatowicz, która od teraz będzie reprezentować Polskę w Republice Czeskiej.

Przypomnijmy, że czeska stolica dosyć długo pozostawała bez polskiego ambasadora. W ostatnich miesiącach tymczasowo pełniącym obowiązki był Marek Minarczuk.

– Dzisiaj wręczę dwie nominacje w krajach bardzo bliskich Polsce

– powiedział rozpoczynając piątkową uroczystość w MSZ minister Sikorski. Republikę Czeską określił jako ważnego partnera Polski. Wartość obrotów między Czechami i Polską wynosi ponad 14 mld euro, to więcej niż wymiana z Francją czy USA. – Jednocześnie jest to kraj bardzo zaprzyjaźniony, jak pokazało Euro 2012, ale z którym są sprawy do załatwienia – dodał minister.

Jak poinformowało biuro rzecznika prasowego MSZ-u, nowa szefowa placówki w Pradze zajmie się uregulowaniem kwestii energetycznych,

połączeń infrastrukturalnych, nieruchomości dyplomatycznych, a także promocją polskiej żywności. – Pani minister jest jednym z naszych najbardziej doświadczonych dyplomatów. Strata centrali będzie zyskiem Pragi – zaznaczył Radosław Sikorski.

Bernatowicz od 2007 roku pełniła obowiązki wiceministra spraw zagranicznych ds. parlamentarnych, polityki europejskiej i praw człowieka. W Ministerstwie Spraw Zagranicznych pracuje od 1993 roku, najpierw jako doradca ministra i wicedyrektor Departamentu Badań Strategicznych, następnie koordynator problematyki integracji europejskiej. Pełniła funkcję podsekretarza stanu w MSZ odpowiedzialnego za sprawy organizacji międzynarodowych, ekonomiczne i prawne. W latach 2002-2007 była ambasadorem RP w Królestwie Hiszpanii i Księstwie Andory. Według rankingu tygodnika „Wprost” była jednym z 10 najlepszych szefów polskich placówek na świecie.

– Dziękujemy panu ministrowi za okazane nam zaufanie. Pragnę zapewnić, że wykonamy powierzoną nam misję w sposób profesjonalny i najlepszy z możliwych – powiedziała w imieniu nowo mianowanych ambasadorów Grażyna Bernatowicz.

(ep)



Wczoraj minister spraw zagranicznych RP Radosław Sikorski wręczył nominację nowej ambasador w Pradze, Grażynie Bernatowicz.

REKLAMA

nowa **Juwenia** 
CENTRUM HANDLOWE

Aleja Łyska 7, 43-400 Cieszyn
nad Olzą między mostami granicznymi

ZAPRASZA NA ZAKUPY

www.nowajuwenia.com



Oferujemy:

- ✓ odzież damską i męską
- ✓ odzież młodzieżową i dziecięcą
- ✓ wyposażenie mieszkań
- ✓ artykuły spożywcze

TU OPŁACA SIĘ KUPOWAĆ!

Czynne:

pn.-pt.: 8.00-17.00 sob.: 7.00-13.00 niedz: zamknięte

moim zdaniem



NIECO PODEJRZANA ZBIÓRKA

DANUTA CHLUP, danuta.chlup@glosludu.cz

Nie mam nic przeciwko kwestom – wręcz przeciwnie. Ale jedynie w przypadkach, gdy wiem, że mają sens i naprawdę mogą pomóc tam, gdzie pomoc jest konieczna oraz w sposób, który przyniesie wymierne efekty. Składanie się na kaucje dla ubogich, które trafią do kasy prywatnego przedsiębiorcy, uważam natomiast za niewypał.

Na początku tego tygodnia media regionalne i ogólnokrajowe poinformowały, że w Ostrawie została założona „platforma mieszkalnictwa socjalnego” oraz zamieściły numer rachunku bankowego, na który osoby skłonne do altruizmu mogą wpłacać dary dla mieszkańców wającego się domu w miejscu zwanym Přednádraží. Od Ondřeja Marka, koordynatora stowarzyszenia Pro-Alt, które jest jednym z założycieli platformy, próbowałam wyciągnąć, na co konkretnie ewentualne dary będą wykorzystane. Odpowiedział, że w pierwszej kolejności na kaucje,

które będą musieli wpłacić mieszkańcy Přednádraží, by mogli wynająć inne mieszkania, prawdopodobnie od RPG. Aktywista jednym tchem dodał, że lokatorzy żyjący z zasiłków w końcu otrzymają te pieniądze z powrotem, ponieważ zostaną im zrefundowane z systemu opieki społecznej. Co się wtedy stanie z darami? Czy nie grozi, że po kilka czy kilkanaście tys. koron (tyle wynosi kaucja za jedno mieszkanie), zostanie w kieszeniach rodzin, które wykorzystują je niekoniecznie na rozsądne cele? Marek tego nie wykluczył, lecz dodał: – Jeżeli ktoś podaruje pieniądze, to liczy się z tym, że nie dostanie ich z powrotem.

– No tak, ale ma prawo oczekiwać, że będą sensownie wydane – odparłam. Działacz przyznał, że tak naprawdę dokładnie nie wiadomo, na co dary zostaną wykorzystane, być może na remont rudery w Přednádraží, o ile by ją kupiło miasto i remontowało do spółki z pro-

romskim stowarzyszeniem Kumara Vishwanathana.

Myślę, że tego typu „kwesty” tylko profanują skądinąd szlachetną ideę pomagania bliźnim w potrzebie. Przecież sprawę można by załatwić o wiele prościej. Właściciel domów, który wynajmąby Romom z Přednádraží mieszkania (powiedzmy RPG) mógłby w drodze wyjątku nie wymagać od nich kaucji. To byłby jego „dar” dla tych osób, o wiele bardziej logiczny od nakłaniania do dobroczynności innych osób. Od dawna wiadomo, że wynajem mieszkań i pokoi w hotelach robotniczych osobom żyjących z zasiłków to dobry biznes. Zasiłki państwowe znikają w kieszeniach prywatnych przedsiębiorców, a ci śrubują czynsze, bo państwo tak czy inaczej zapłaci. Byłoby logiczne, gdyby biednym w pierwszej kolejności pomagali ci, którzy na nich zarabiają.

moim zdaniem



»TRÓJKI« POWSZEDNIEJ...

JACEK SIKORA, sikoraj@glosludu.cz

Za późno włączyłem wczoraj poranny program Wojciecha Manna w radiowej „Trójce”. Szkoda. Bo złapałem zaledwie końcówkę „Trójkowego znaku jakości”, w którym kolejny „trójkowiec”, Michał Nogaś, prezentuje najnowsze książki. Obaj panowie rozmawiali o... „Trójce”.

A raczej o najnowszej książce czeskiego autora, który pisze o punku w północnomorawskich Jesionikach. I o tym, że to właśnie dzięki trzeciemu programowi polskiego radia, Liście Przebojów Marka Niedzwieckiego, a także Rozgłośni Harcerskiej (któ ją dziś pamięta?), Czesi mogli usłyszeć prawdziwą muzykę alternatywną. Podobno autor (nie znam jego nazwiska, bo Nogaś nie odezwał się, chociaż pisałem do niego) pisze, że to właśnie dzięki „Trójce”, której słuchano wówczas w dawnych Sudetach, docierała do RC muzyka Dezertera, KSU, Brygady Kryzys, Izraela czy TZN Xenna.

Wiadomo, to my, Polacy, uczyliśmy muzyki i wolności naszych współbra-

ci. Kolega z wojska, Petr Vyšehlid, który był po 1988, czyli już w cywilu, jednym z prekursorów rapu we wschodnich Czechach, opowiadał, że uczył się na „Trójce” i na festiwalu w Jarocinie. Później wykorzystał polskie doświadczenia współorganizując czeski Woodstock w Trutnowie, na którym często bywał prezydent Havel. – Staralem się rozmawiać z kolegami w knajpie po polsku. Nawet w czeskiej. To była moda, ale też poczucie wolności – wspomina.

Nam tego nie trzeba mówić. Znamy „Trójkę” od zawsze. Osobiście włączam ją, kiedy wchodzę do redakcji. Zakładam słuchawki. – W Suwałkach 13 stopni, we Włocławku 15... – śmieje się, kiedy piszę ten tekst, Wojtek Mann. Za chwilę leci utwór AC/DC, a w końcu tradycyjna piosenka „Dracula”, tym razem w egzotycznej, azjatyckiej wersji.

A jeszcze przed nami cały dzień z muzyką, mądrymi komentarzami. „Trójki” naszej powszedniej...

NASZA RECENZJA

Moje popołudnie z syrenką

To był niepowtarzalny wieczór. W sobotę 18 maja w Teatrze Cieszyńskim w Czeskim Cieszynie odbyła się premiera spektaklu „Mała Syrenka”. Bajka, którą wspólnie wystawili aktorzy dwóch scen czesko-cieszyńskiego teatru, wypełniła po brzegi widownię teatru. Czy było warto? Z czystym sumieniem powiem, że tak!

„Mała Syrenka” na podstawie baśni Hansa Christiana Andersena została wyreżyserowana przez Monikę Gerbec, reżyser na co dzień pracującą w Teatrze Piccolo w Cottbus. W poszczególnych rolach przedstawienia wystąpili aktorzy Sceny Polskiej i Sceny Lalek „Bajka”, którzy wspólnie, na jednej scenie pokazali

niezwykle ciekawe i pełne pozytywnych emocji widowisko, które bawiło zarówno dzieci, jak i dorosłych.

Dla tych pierwszych głównym i najbardziej przyciągającym uwagę aspektem była z pewnością scenografia i wielobarwne, wymyślne i dopracowane z największą starannością stroje bohaterów. Wszystkich połączyło ponadczasowe, uniwersalne przesłanie – uczące i skłaniające do walki o miłość, o najważniejsze życiowe wartości.

Mała syrenka, główna bohaterka sobotniego spotkania z teatrem, pragnie zostać człowiekiem, pragnie zaznać ziemskiego życia, życia na lądzie. Marzy o tym, by kochać, pokazuje jak wiele można poświę-

cić, a także jak móc się poświęcać. Czeskocieszyńska „Mała Syrenka” choć nie była typową disneyowską opowieścią, którą niejedna dziewczynka ma przed oczami, z główną rudowłosą bohaterką Ariel na czele, podobała się o wiele bardziej. Chyba głównie dlatego, że grana była na żywo, że można było zobaczyć i poczuć wszystkie emocje, jakimi kierują się bohaterowie tego spektaklu.

Spektakl nie nudził, nie był monotony. Zmieniające się sceny, mnóstwo rekwizytów, barwne stroje, a także połączenie dwóch scen teatru, które zagrały w jednym przedstawieniu okazały się przysłowiowym strzałem w dziesiątkę. Aktorzy z lalkami dodali uroku

temu widowisku, sprawili, że było ono jeszcze bardziej interesujące w odbiorze, o czym świadczyć mogą standardowe już, naszym nie wymuszone oklaski i reakcje publiczności podczas trwania spektaklu.

Dźwięki, obrazy, lalki i żywe postacie, jak zawsze świetnie i na najwyższym poziomie odgrywający swoje role aktorzy i tym razem zasługują na uznanie. Zasługują na nie tym bardziej, że swoją grą, swoim pomysłem, potrafili przyciągnąć do teatru nie tylko jego stałych, dorosłych bywalców, ale i dzieci. Dla wielu z nich z pewnością było to pierwsze wyjście do teatru, pierwsze i zarazem tak wyjątkowe.

Pozytywne zakończenie „Ma-

łej Syrenki” złapało za serce chyba niejednego widza goszczącego w teatrze. Mnie przekonało, tego oczekiwałam, bo taka powinna być kolej rzeczy. Kiedy jest ciężko to znaczy, że wszystko idzie w dobrą stronę, trzeba na początku wiele poświęcić, by zyskać to, o co się walczy. To przesłanie, ta bajka z pewnością zainteresuje dzieci, ale i dorosłych, którzy w tej opowieści odnajdą w sobie dziecko, a poetyckie teksty śpiewanych utworów przeniosą ich w czasy pierwszych miłości, pierwszych miłosnych wzlotów i upadków. „Mała Syrenka” to swoista podróż w czasie z pięknym przesłaniem, którą koniecznie trzeba zobaczyć.

Barbara Śliż

90-lecie we wtorek

Oddział Literatury Polskiej Biblioteki Regionalnej Karwina zaprasza z okazji 90-lecia placówki na Dzień Otwartych Drzwi we wtorek 28 maja do biblioteki na Rynku Masaryka od godz. 8.00 do 18.00. O godzinie 16.00 zapraszamy na jubileuszowy wernisaz „Metamorfozy biblioteki”.

W Oddziale Literatury Polskiej, największym z polskich oddziałów bibliotek w regionie, od rana udo-

stępione zostaną dla zwiedzających kroniki z niemal 40-letniej działalności oddziału, fotografie oraz inna dokumentacja, będzie można wirtualnie zwiedzić wszystkie oddziały Biblioteki Regionalnej Karwina. Również dla dzieci program zapowiada się interesująco, przygotowane są różne gry i zabawy. Po wirtualnej przechadzce miło będzie delektować się filiżanką kawy wśród książek.

Dla wszystkich zwiedzających

dodatkowo przygotowane są drobne gadzety, a dla zainteresowanych gratisowy egzemplarz książki Joanny Jurgały-Jureczki „Karwina-Skoczów. Śladami Gustawa Morcinka”. Zapraszamy zainteresowanych pracą biblioteki i bibliotekarek nie tylko z Karwiny, ale też z okolicy oraz potencjalnych czytelników, dla których Oddział Literatury Polskiej ma zawsze coś ciekawego do zaoferowania. (koł)

ZABYTKOWY RAJD

Miłośnicy i właściciele pięknych aut oraz historycznych samochodów spotkają się dziś na rynku w Ostrawie. Tatra Veteran Sport Club Ostrawa oraz Fiat Klub Ostrawa przygotowują 15. edycję Memoriału inż. Františka Procházki – Veteran Rallye Ostrawa. Z okazji 55. rocznicy powstania Klubu Fiata w Ostrawie odbędzie się również Spotkanie Samochodów Włoskich. Rajd zacznie się na Rynku Masaryka, skąd kierowcy wyruszą w 70-kilometrową trasę m.in. przez Noszowice, Karwinę i Kocobędz, by zobaczyć

ciekawe miejsca naszego regionu. Historyczne samochody i motocykle oraz włoskie pojazdy można więc będzie podziwiać nie tylko na starcie o godzinie 9.00 w Ostrawie, ale też na karwińskim rynku w godzinach 11.30-13.30. (ep)

PILOT PRZYLECI

Pochodzący z Cieszyna, a mieszkający w Wielkiej Brytanii publicysta lotniczy Piotr Sikora, przedstawi we wtorek 28 maja w Książnicy Cieszyńskiej swoją najnowszą książkę „Jeden z niewielu. Paweł Niemiec

myśliwiec z Cieszyna”. Publikacja jest biografią zmarłego w 1985 r. na emigracji w Argentynie oficera lotnictwa, uczestnika Bitwy o Anglię, dowódcy aż czterech różnych dywizjonów myśliwskich. Okazją do ukazania się tej pozycji jest przypadająca w tym roku 100. rocznica urodzin pilota z Cieszyna. Jak poinformował nas dyrektor Książnicy, Krzysztof Szelong, w trakcie spotkania (odbędzie się o godz. 17.00 w sali konferencyjnej) biografię Pawła Niemca można będzie kupić w cenie promocyjnej, o połowę niższej od detalicznej. (kor)

»Sałasznicy« premierowo

Od wielu lat czeskokieszyński chór „Harfa” organizuje Koncerty Wiosenne. Nie inaczej będzie i w tym roku. Koncert odbędzie się w ramach międzynarodowego spotkania chórów „Trojok Śląski”, którego organizatorem jest Zrzeszenie Śpiewaczo-Muzyczne. W Klubie PZKO przy ul. Bożka zaprezentują się trzy zespoły: świetny chór dziecięcy „Ostravský dětský sbor” pod kierownictwem Milana Chromíka, Chór Dydaktyczny Instytutu Muzyki przy Wydziale Artystycznym Uniwersytetu Śląskiego w Cieszynie z dyrygent Danutą Zoń-Ciuk oraz chórgospodarz „Harfa” z dyrygentem Tomaszem Piwko na czele. Cieszyńskie chóry wykonają wspólnie cztery fragmenty opery ludowej „Sałasznicy” Jana Sztwiertni.

Urodzony w roku 1911 kompozytor pochodził z Ustronia, pracował jako nauczyciel w Wiśle. Był uznawany za jednego z najbardziej utalentowanych twórców swojego

pokolenia. Jako student Konserwatorium Muzycznego w Katowicach nie zdążył wyjechać do Paryża na przyznane mu stypendium, bowiem w 1939 r. wybuchła wojna, on zaś został w 1940 r. aresztowany i osadzony w obozie w Gusen. Tam zmarł z wycieńczenia.

W 1932 roku do Jana Sztwiertni przyszedł wiślański bazarz Ferdynand Dyrna. Przyniósł spisana w postaci libretta opowieść o góralskiej miłości. Kompozytor pisząc do niej muzykę miał zaledwie 21 lat. Opera powstała w trzy miesiące. Świącila początkowo triumfy, potem została zapomniana. Wznowił ją dopiero w roku 2010 Zespół Pieśni i Tańca „Śląsk”. Na Zaolziu nie była wykonana chyba nigdy.

Dlatego zapraszamy serdecznie wszystkich miłośników muzyki chóralnej na koncert, który odbędzie się w niedzielę 2 czerwca o godz. 16 w czeskokieszyńskim Klubie PZKO.

Ewa Sikora

Mamy bez życiorysu

Trzydziestoletnia Monika w sierpniu urodzi dziecko. Lekarze powiedzieli, że będzie to chłopczyk. Wybrała dla niego imię Wiktor, czyli Zwycięzca. Prosto z porodówki pojedzie z noworodkiem do schroniska dla matek. Jutro obchodzimy Dzień Matki. Dziś piszemy o matkach, dla których życie nie jest przystawioną „bulką z masłem”.

Monika w rzeczywistości nie jest Moniką. Nie znam jej imienia ani nazwiska, kobieta nie chce ich zdradzać – podobnie jak inne mieszkanki schroniska dla matek z dziećmi, które prowadzi „Caritas” w Czeskim Cieszynie.

– Ja nie mam żadnego życiorysu – mówi jedna z mam, którą na potrzeby reportażu nazwałam Andream. – Każdy ma przecież życiorys, może opowiedziałaby pani krótko o swych przeżyciach? – próbuję ją przekonać. Ciemnowłosa kobieta, siedząca na ławce w ogrodzie, kręci głową. Wokół niej biega troje dzieci: dwóch chłopców w wieku 4 i 6 lat oraz roczna dziewczynka z nadzwyczaj

ub. roku wybudowano na dole nową salkę do wspólnego spędzania czasu, jest też lokal, w którym odbywają się warsztaty twórcze dla dzieci. Liczący sześć osób personel schroniska organizuje dla klientek i ich dzieci wycieczki oraz inne imprezy. W ogrodzie wkrótce zostaną zainstalowane nowe huśtawki. – Staramy się, by dzieci miały dostęp do zajęć, których ich rodziny nie potrafią im zapewnić – mówi kierowniczka placówki, Jana Antošová.

– Mam już jedenastoletnią córkę, ale ona przebywa u moich rodziców. Tam jest jej lepiej – opowiada Monika. Do niedawna również ona mieszkała u rodziców, lecz trzypokojowego

stych rysach, do twarzy jej z ostrzyżonymi na krótko włosami.

Schronisko przeżywa w tym okresie „baby boom”. Nie tylko Monika spodziewa się dziecka. – Mamy tu już jednego noworodka, a w najbliższych miesiącach przyjdą na świat kolejne cztery – mówi Antošová. Tujsze mamy nie lubią opowiadać o przeżyciach, ale gdy rozmowa stacza się na maluchy, rozpromieniają się. – Nie żałowałam narodzin żadnego z dzieci. One nie są winne temu, że jest – jak jest. Trzeba je wychować – mówi rezolutnie Andrea, kiedy przed nadciągającą burzą uciekamy z ogrodu do środka. W pokoju na drugim piętrze stara się przekonać swoje rozbrzykane pociechy, by na chwilę spokojnie gdzieś usiadły i ona mogła pozamiatać podłogę.

Również dla Hanki (tu też zmieniłam imię) pięcioletnia Anetka jest sensem życia. Jasnowłosa dziewczynka ze starannie zaplecionym warkoczykiem bawi się dużą lalką. Z mamą zajmuje nieduży pokój na pierwszym piętrze. W lokalu rzucają się w oczy duże, wypełnione rzeczami worki, które zajmują całą górną pryczę, a kolejne stoją po kątach. – To są nasze rzeczy, które miałam w mieszkaniu. Teraz nie mam ich gdzie poukładać, dlatego cały czas są spakowane. Jest tam również sporo zabawek Anetki – wyjaśnia kobieta. Przez trzy lata mieszkała z partnerem w wynajętym mieszkaniu. Właściciel podnosił czynsz, aż w końcu nie byli w stanie go opłacać. Teraz Anetka nie ma ani partnera, ani mieszkania i przenosi się z jednego schroniska dla matek do drugiego.

POMOC W DRODZE DO SAMODZIELNOŚCI

Czeskocieszyńskie schronisko mieści się w willi przy ul. Trzanowskiego, w spokojnej dzielnicy miasta za kościołem katolickim. – Pierwotnie były tu podobno mieszkania dla niezamężnych nauczycielek – przytacza ciekawostkę kierowniczka ośrodka. W schronisku jest dziewięć pokoi dla dziewięciu matek i ich dzieci, w sumie mogą się zmieścić 24 osoby. W ub. roku przez placówkę przevinęły się 32 matki i 39 dzieci. W



Jana Antošová, kierowniczka schroniska dla mam z dziećmi.

większości są to mamy z mniejszymi dziećmi, lecz kierowniczka pamięta również klientkę z córką, która przygotowywała się do matury lub matkę z synem – studentem wyższej uczelni. Niektóre kobiety przebywają w schronisku przez kilka tygodni lub miesięcy, innym przez dłuższy czas nie udaje się znaleźć innego lokum. Pracownicy „Caritasu” starają się pomagać klientkom w drodze do samodzielności. Dysponują trzema mieszkaniami startowymi. Klientki, które wprowadzą się do takiego mieszkania, same muszą płacić czynsz (jeżeli nie mają dochodów, otrzymują zasiłek z opieki społecznej) i o wszystko się troszczyć, lecz pracownicy „Caritasu” pomagają im w załatwianiu różnych formalności, zasiłków i tym podobnych rzeczy. – Celem nowo wprowadzonej usługi socjalnej jest zapobieganie powrotom matek do schroniska, bo z tym zjawiskiem ciągle się borykamy – mówi Jana Antošová. Dodaje, że efektywna pomoc dla matek jest niezmiernie trudna, ponieważ w większości są to kobiety, których wykształcenie kończy się na świadectwie ze szkoły podstawowej (choć, zwłaszcza w przypadku, gdy do schroniska trafiają ofiary przemocy domowej, zdarzają się również wykształcone kobiety, jak na przykład w przeszłości żona nauczyciela jednej z czeskocieszyńskich szkół średnich). W sytuacji, gdy w regionie ogólnie trudno jest znaleźć pracę, matki małych dzieci, które niewiele mają pracodawcom do zaoferowania,

są pod tym względem niemal w beznadziejnej sytuacji. Jeżeli już znajdują pracę, to zwykle tylko dorywczą.

Wiele klientek wywodzi się z dysfunkcyjnych rodzin, w których nie znajdują oparcia, lecz nie zawsze jest to regułą. – Mamy tu na przykład mamę z córką, której matka ma mieszkanie w Hawierzowie. Wzajemnie się odwiedzają, są w bliskim kontakcie, ta pani chętnie zabrałaby córkę i wnuczkę do siebie. Sęk w tym, że sama pracuje jako sprzątaczką za niską pensję. Gdyby córka i wnuczka mieszkały u niej, wszystkie trzy musiałyby się utrzymać z jej pensji, ponieważ córce nie przysługiwałoby już prawo do zasiłków – opowiada Antošová. I tak dziwnie skonstruowany system opieki społecznej powoduje, że do schronisk trafiają nieraz osoby, które mogłyby mieszkać z rodziną. Państwo na tym traci, ale widocznie nikomu z decydentów to nie przeszkadza.

EPIDEMIA DŁUGÓW

Oprócz osób notorycznie bezrobotnych i od lat skazanych na zasiłki, do schroniska trafiają również matki, które wpadły w pułapkę długów. – Zadłużenie to dziś ogromny problem naszego regionu. Jest sporo osób, przeciwko którym toczy się postępowanie egzekucyjne i brakuje im środków na zapłacenie czynszu i inne codzienne wydatki – tłumaczy kierowniczka. – Mielśmy na przykład klientkę, która miała pracę, pod innymi względami nie było z nią problemów, lecz po pierwsze – była ofiarą przemocy domowej, po drugie – nie radziła sobie z długami. Pomagaliśmy jej w rozwiązaniu tej sytuacji, we współpracy z poradnią finansową został spisany wniosek o upadłość konsumencką, by mogła wyjść z impasu. Zdarza się, że całe rodziny tracą dach nad głową z powodu długów. Bywa, że matka z dziećmi jest u nas, a jej partner, czy nawet starsi rodzice, są w „Bethelu”, noclegowni dla bezdomnych, które prowadzi Diakonia Śląska. Niektóre kobiety mają partnerów, lecz ci są bezrobotni lub wykonują nisko płatne prace i rodzina sama nie jest w stanie załatwić sobie dachu nad głową.

„Caritas” ogłosił rok 2013 Rokiem Matek z Dziećmi. Chce zwrócić uwagę szerszego ogółu na problemy niepełnych rodzin oraz matek borykających się z problemami, których same nie są w stanie rozwiązać. Jedną z form będzie wystawa fotograficzna, która odbędzie się jesienią.

DANUTA CHLUP



Anetka z mamą i ulubioną lalką.

czaj bujną grzywą czarnych włosów. Czwarte, najstarsze dziecko Andrei, jest akurat w szkole. Kobieta wyjaśnia, dlaczego twierdzi, że jest pozabawiona życiorysu. – Żyję z dnia na dzień, cieszę się, że mogę tu być, jest mi tu dobrze. Nie chcę wracać do tego, co było, myślę, że żadna z nas, które tu jesteśmy, nie lubi grzebać w przeszłości.

BĘDĄ KOLEJNE NOWORODKI

Ciężarna Monika zaciąga się papierosem. Ona też nie za bardzo skłonna jest do wynurzeń. W odróżnieniu od Andrei, która już ponad rok żyje z dziećmi w schronisku, trzydziestolatka jest tu dopiero od kilku tygodni. Widać, że nie do końca się przyzwyczaiła. – Cieszę się, oczywiście, że tu znalazłam schronienie, ale chciałabym się usamodzielnic. Tylko że nie mam pieniędzy na początek. Gdybym chciała wynająć mieszkanie, musiałabym zapłacić kaucję. Na to mnie nie stać – mówi. Z porodówki pojedzie z dzieckiem do schroniska, gdzie ma do dyspozycji mały pokój. Trzeba będzie tam postawić łóżeczko i w tym samym pokoiku gotować. Każda z mam ma swój pokój (różnej wielkości, w zależności od liczby dzieci), w prosty sposób wyposażony, z małym aneksem kuchennym. Łazienki są wspólne. W

mieszkania nie da się nadmuchać, a z rodzicami mieszka jeszcze jej młodsza siostra. Nie chce przychodzić tam z kolejnym dzieckiem. Ostrożnie sonduję, jak wygląda sprawa partnera. – Nie mam żadnego partnera, nie było i nie będzie – uśmiecha się gorzko. Zastanawiam się, dlaczego? Monika jest ładną kobietą o wyrazi-



W ogrodzie dzieciom apetyt dopisuje.

Zdjęcia: DANUTA CHLUP

ROZMOWA Z MELCHIOREM SIKORĄ, »CHŁOPCEM ZNAD OLZY«

Czas rozliczeń

Melchior Sikora nie ma wykształcenia uniwersyteckiego, nie uważa się za pisarza czy literata. Kiedy spisuje swoje wspomnienia, po południu siada do komputera i pisze jedną stronę dziennie. Ni mniej, ni więcej.

Co skłoniło pana do chwycenia za pióro i napisania książki? Najpierw jednej, potem drugiej i wreszcie trzeciej?

Wcześniej w ogóle się nad tym nie zastanawiałem. Co prawda nigdy nie miałem problemu z wyrażeniem swoich myśli na papierze, ale o książce w ogóle nie myślałem. Uważałem, że od pisanie książek są fachowcy. Kiedy moi wnukowie dorastali, mieli siedem, osiem lat, to zabierałem ich do parku, nad Olzę. Pokazywałem im miejsca, gdzie my kiedyś się bawiliśmy i opowiadałem im, cośmy tam wtedy wyprawiali. Z biegiem czasu, kiedy te swoje opowieści musiałem po kilka razy powtórzyć, doszedłem do wniosku, że wszystkie te moje dziecięce historie z lat czterdziestych ub. wieku mógłbym opisać. I tak w 2006 roku powstała pierwsza książka „Chłopcy znad Olzy”. Napisałem ją z dwóch powodów. Pierwszy był ten, że chciałem pokazać wnukom, że my też kiedyś byliśmy w ich wieku i też mieliśmy najrozmaitsze zabawy, choć zupełnie inne od tych, które mają oni dzisiaj. A po drugie, chciałem przypomnieć te czasy swoim rówieśnikom, którzy przekroczyli już próg czwartego ćwierćwiecza. Wtedy daleko do przodu nie ma już co patrzeć, a raczej trzeba obejrzeć się do tyłu i rozliczać, co się udało, a co nie.

No właśnie, jakie było to dzieciństwo nad Olzą?

Do Frysztatu sprowadziliśmy się spod Wadowic, kiedy Zaolzie powróciło na łono Macierzy. Mama przyjechała tutaj z trójką dzieci 1 czerwca 1939 roku. Za trzy miesiące wybuchła jednak wojna i mama zastanawiała się, co robić. Wracać, czy nie wracać? Warunki nie pozwoliły na powrót, więc całą wojnę spędziliśmy tutaj. W czasie okupacji, przez pół roku mama była aresztowana, a my z młodszym bratem byliśmy skazani na poniewierkę. W końcu pewna pani zabrała nas do siebie i aż do wyjścia mamy z więzienia byliśmy u niej. Natomiast starszy o 11 lat brat, żeby nie iść do „bauera” do Niemiec, spędził wojnę, pracując na roli u znajomego w Hażlachu. Kiedy zakończyła się wojna, miałem osiem i pół roku.

Na przykładzie wnuków widzi pan, jakie dziś oni mają dzieciństwo, zainteresowania, jak oni spędzają czas. Czy da się to w ogóle porównać z pana przeżyciami i z waszym podejściem do życia?

Tego nie da się porównać. My na

przykład przy każdej okazji staraliśmy się gdzieś coś zarobić. W domu, w którym mieszkałem, na dole był sklep pana Błażka. Kiedy przywieźli mu węgiel, od razu byłem do dyspozycji. Za dziesięć koron zwoziłem całą furę węgla do szopy. Mało kto dziś uwierzy, że w wieku dwunastu lat pracowałem na kopalni. W szkole uczyliśmy się do godziny dwunastej, po czym szybko wskakiwaliśmy do tramwaju i jechaliśmy na kopalnię. Kiedy „szichtmajster”, u którego zgłaszaliśmy się do pracy, chciał wiedzieć, ile mamy lat, mówiliśmy, że szesnaście. O nic więcej nie pytał. Zresztą imaliśmy się różnych prac. Pamiętam, że na przykład po trzeciej klasie „wydziałówki” przez całe dwa miesiące wakacji pracowałem w browarze. Dzisiaj dzieci dostają kieszonkowe i bawią się. Mają komputery i masę innych rzeczy. My tego nie mieliśmy. Bawiliśmy się zupełnie inaczej i robiliśmy zupełnie inne rzeczy.

Jakim był pan uczniem?

Języki polski, język czeski, historia, biologia – te wszystkie przedmioty nie sprawiały mi specjalnych trudności. Nawet niewiele musiałem się w domu uczyć, bo na lekcji siedziałem uważnie i większość zapamiętywałem. Gorzej było z matematyką, której uczył nas nauczyciel Gałganek. Wtedy cierpła mi skóra. Zaczęło się w czwartej klasie. Wtedy przez miesiąc chorowałem i kiedy wróciłem do szkoły, akurat miał być sprawdzian z dzielenia. Nauczyciel zapytał nas, kto tego nie rozumie. Ja się zgłosiłem. Reakcja? Dostałem w łeb z jednej strony, w łeb z drugiej i piątkę do notatnika. Od tego czasu nigdy się nie przyznałem, że czegoś nie wiem. W rezultacie, kiedy kończyłem dziewiątą klasę, nadal nie znałem zasad dzielenia. Kolegów wstydiłem się zapytać, a mama nie mogła mi pomóc, bo sama zaliczyła zaledwie kilka klas. Dopiero wtedy, kiedy pracowałem na kopalni i postanowiłem dokończyć „przemysłówkę”, zwróciłem się o pomoc do żony. – Napraw to, co twój starsi kamraci zawali! – tak do niej powiedziałem. Ona pokazała mi, co i jak trzeba zrobić. Gdybym wtedy trafił najwyższą wygraną w „sportce”, nie byłbym tak szczęśliwy. Wreszcie umiałem dzielić! W tym momencie zrozumiałem ułamki, nagle wszystko stało się jasne. W „przemysłowce” nie miałem już problemów z matematyką. Zniknął stres, który wcześniej towarzyszył mi na każdej lekcji tego przedmiotu.



Melchior Sikora

Czy inaczej wyglądały też więzi koleżeńskie? Bo napisał pan również książkę „Kamraci”.

Książka „Kamraci” opisuje życie w górnictwie. A w kopalni każdy jest kamrat. Ja mam trzy profesje. W Ostrawie-Witkowicach wyuczyłem się zawodu hutnika-walcownika. Cztery lata pracowałem u Jakła, a przez kolejne cztery jako kierowca w zajezdni autobusowej. Tam panowały dla mnie dziwne, kumoterskie stosunki i jeżeli ktoś wykraczał z szeregu, to już nie był w porządku. Kiedy widziałem, że komuś dzieje się krzywda, zabierałem głos. Związki zawodowe i partia nie lubiły mnie za to. W 1962 roku poszedłem więc na kopalnię. Tam próbowałem się trzymać zaleceń mamy, która zawsze mawiała: „Mańku, pamiętaj, że z wielkim tyłkiem dalej zajdziesz niż z wielkóm gymbóm”. I to jest prawda. Kopalnia „Mír” („Pokój”) w Karwinie, była polską kopalnią. Dyrektorem był Ferdynand Filipczyk z Łąk, wielki Polak. Na kopalni mogłem pracować tylko na porannych zmianach, co pozwalało mi regularnie uczęszczać na próby „Górnika” i „Wesołej Siódemki”. W ČSAD nie było to możliwe. Autobusami jeździłem jednak nadal. Kiedy bowiem okazało się, że jestem profesjonalnym kierowcą, zlecano mi kierowanie autobusami na wycieczkach zakładowych. Dzięki temu na kopalni wszyscy mnie znali.

Pan pisze w swoich książkach o autentycznych sprawach, wspomina pan autentyczne miejsca i autentycznych ludzi. Nie ma tu miejsca na fikcję?

Wszystko to, co zostało opisane w „Przygodach chłopców znad Olzy”, „Kamracach” oraz w „Do-

rastaniu do dojrzałości”, są autentyczne przeżycia, wydarzenia, które rzeczywiście miały miejsce. Prawdziwa jest też historia Wiktora Sikory, który chociaż nosił takie samo nazwisko jak ja, to nie łączyły nas żadne więzi rodzinne. Dla mnie ten człowiek był bohaterem. Musiał chyba podpisać volkslistę, bo na wiosnę w 1944 roku, kiedy było źle, Niemcy powołali go do wojska. Wcześniej dali mu spokój, bo był już po czterdziestce. W przyspieszonym tempie przeszedł więc ćwiczenia, ubrano go w mundur, uzbrojono i wsadzono w Cieszynie do pociągu. Miał się zgłosić we Wrocławiu. W pociągu z Cieszyna do Zebrzydowic powiedział sobie: – O nie, panie fuhrer, ja nie pójdę za ciebie walczyć! Przez rok ukrywał się w ziemiance w Czarnym Lesie między Zebrzydowicami i Karwiną-Granicami. Z początku nawet odwiedzał żonę, bo od domu dzieliły go raptem trzy kilometry. Po pewnym czasie zawiadomiono ją o śmierci męża. Okazało się, że do pociągu, którym miał jechać do Wrocławia, zostały doczepione wagony z benzyną i w czasie nalotu doszło do wybuchu. Tabliczki identyfikacyjne zupełnie się roztopiły, trudno więc było kogośkolwiek zidentyfikować. Odtąd miał pewność, że nikt nie będzie go szukać. Tak doczekał końca wojny. Historię Wiktora Sikory opisuję w swojej ostatniej książce. Uważam, że tacy ludzie są większymi bohaterami niż ci, którzy szli dobrowolnie w wieku szesnastu lat do Wehrmachtu, żeby ratować rodzinę. W „Dorastaniu do dojrzałości” chciałem przypomnieć też wielu innych zasłużonych ludzi, działaczy, społeczników, którzy bardzo wiele zrobili,

a o których prawdopodobnie już nikt nigdy nie będzie mówić.

Jak reagują pana rówieśnicy na te książki? Czy nie jest czasem tak, że podchodzi ktoś do pana i mówi: – To nie tak było. Ja to pamiętam inaczej?

Owszem, i to się zdarza. Wtedy mówię tak. Kiedy czterech ludzi będzie oglądało jedno zdarzenie, każdy z innego miejsca, to będą cztery zdarzenia. Ja opisuję je z mojego punktu widzenia, ktoś inny mógł je zapamiętać inaczej. Większość jednak nie ma zastrzeżeń. Ta książka przypomina czasy ich młodości, ludzi, którzy już odeszli. „Przygody chłopców znad Olzy” dałem do przeczytania mojej sąsiadce z góry. Wiedziała, że kiedyś uczyła się w polskiej podstawówce we Frysztacie, chodziła o kilka klas wyżej ode mnie. Kiedy przeczytała ją, tak do mnie powiedziała: – Pannie Sikora, jak ja się cieszę! Tych nauczycieli, o których pan pisze, wszystkich znam!

Czy będzie ciąg dalszy pana opowieści, czy może wspomnienia już się wyczerpały?

Można by jeszcze wyszukiwać inne rzeczy, jakieś szczegóły, ale to nie ma sensu. Kiedyś może napiszę książkę, jak opiekowałem się wnukami. Najpierw pierwszym synem córki od sześciu tygodni do dwóch i pół lat. Codziennie od siódmej byłem przy nim, bo córka studiowała w Ostrawie. A później byłem jeszcze przez osiem miesięcy w Stanach Zjednoczonych, gdzie pilnowałem najmłodszego wnuka. Tematy więc na pewno się znajdują.

Rozmawiała:
BEATA SCHÖNWALD

94-LETNI WŁADYSŁAW MILERSKI NADAL ZAJMUJE SIĘ SPRAWAMI POLSKOŚCI

Walczę z komputerem, ale piszę

Za niespełna półtora miesiąca, 3 lipca, 94. urodziny będzie obchodził Władysław Milerski z Czeskiego Cieszyna. Jest on emerytowanym nauczycielem, działaczem społecznym, który angażował się w pracę Polskiego Związku Kulturalno-Oświatowego lub Ruchu Politycznego „Coexistentia-Wspólnota”. Jest m.in. autorem słownika „Nazwiska cieszyńskie” lub pomnikowego dzieła: „Zachodniocieszyński słownik gwarowy”.



Zdjęcia: MAREK SANTARIUS

Władysław Milerski

Niedługo będzie Pan obchodził 94. urodziny. Zaczyna to wiek. Niemniej nadal możemy Pana spotykać na wielu imprezach: czasami na premierach Sceny Polskiej, czasami na wykładach Międzygeneracyjnego Uniwersytetu Regionalnego...

Powiem szczerze: jestem już zmęczony. Z teatrem jest kłopot, bo nie zawsze potrafię na przedstawieniach wytrzymać do końca. Głównie z przyczyn zdrowotnych, a nie dlatego, żeby mi się przedstawienia nie podobały. Za to żona chodzi regularnie do teatru i opowiada mi później, co tam było.

Ale na MUR Pan chodzi...

Od czasu do czasu. A jeśli mnie nie ma, to opowiada mi żona o tym, co tam było. Boli mnie tylko, że dowiedziałem się, że było pewne napięcie między władzami PZKO a panią Danutą Chwajol, że nie wszyscy doceniają to, co Danka robi. Oczywiście, nie wszystkie tematy mnie zadowalają, ale podziwiam ją, że zawsze umie wyszukać odpowiednich prelegentów i tematy. Tego tu jeszcze nie było. I podziwiam wytrwałość pani Danuty. Bo tak bywa, że organizatorzy starając się zainteresować ludzi złączają się, wypalają. A pani Chwajol prowadzi już sporo lat tę instytucję, wykonuje bardzo odpowiedzialną pracę. Wszystko właściwie „w czynie społecznym”. Bo któż nam za podobne piękne sprawy zapłaci? Dziś ludzie są materialistami. Od razu pytają: co za to? A pani Chwajol prowadzi

swoją MUR tylko dlatego, bo chce i robi to wspaniale.

Dawniej wszystko na Zaolziu robiło się „w czynie społecznym”. Zgodzi się Pan ze mną?

Oczywiście! Z Edwinem Macurą odwiedziliśmy państwo Chwajolów. Już tam zauważyłem, że to jest rzadki na naszym terenie przypadek, w którym oboje małżonków pracuje społecznie dla dobra nas wszystkich. Ja byłem zachwycony. Odkryłem tam kominek, nad którym wisiała plakietka Orła Białego. Wtedy powiedziałem, że to jest to. Przypominam sobie też, że był ktoś z naszych nieżyjących już działaczy, który miał obraz, który trzeba było obrócić. Z jednej strony był obraz dla komunistów, z drugiej – dla Polaków. Obracał go zawsze według potrzeby. Dzisiaj nie zdradzę, o kogo chodziło, ale powiem jedno: pewni ludzie nie byli sobą, ale pomimo wszystko starali się coś zrobić dla Zaolzia.

Po 1989 roku ludzie spodziewali się, że dojdzie do poprawy sytuacji na Zaolziu. Jeśli chodzi o patriotyzm, zwłaszcza w szkołach.

Ja jestem zadowolony z tego dwudziestolecia. Chociaż wyobrażałem sobie, że wszystko będzie inaczej. To są z jednej strony kwestie patriotyzmu, z drugiej propagandy klerykalnej. Zwłaszcza ta druga kwestia mnie drażni. Uważam, że są ustalone składy intelektualistów, podzielonych na katolików i ewangelików, ale działają nie tak, jak myśleliśmy. Dlaczego ci ludzie nie potrafią się

spotkać na wspólnym forum? To jest dla mnie najbardziej przykre. Bo jak się czyta wspomnienia znanych ludzi: z kim był, gdzie był, z kim rozmawiał, wtedy widzi się te problemy: zaolziański podział na katolików i ewangelików. To jest dla nas sprawa bolesna. Do tego nie powinno dochodzić. Nasze społeczeństwo polskie na Zaolziu powinno dążyć do jedności. Trzeba pracować wspólnie, bo nie wolno nam działać w niepotrzebnych nikomu podziałach. A są jeszcze inne podziały, chociażby lewica – prawica. Ale trudno tu odkryć, kto jest lewicowcem, a kto z kolei prawicowcem. Ważne jest, żeby nasi ludzie starali się nie podkreślać tych podziałów. Jesteśmy Polakami, jedną rodziną. Jako taki wzorzec weźmy rodzinę Chwajolów. U nas, chociaż są różne przyzwyczajenia, różne poglądy, działacz powinien być głównie Polakiem. Bardzo podobała mi się książka obchodzącego w tym roku 80. urodziny Władysława Sikory „Za ojcem idę”. Tam możemy się doczytać o Zaolziu więcej, niż w wielu współczesnych publikacjach historycznych. Pan wie: to są rzeczy, których należałoby uczyć w szkołach. To jest książka, która mówi o tym, jak żyło się podczas wojny i tuż po niej. Dlaczego nie została ona wydana po 1989 roku u nas, a kto ją ma, to dostał tę wydaną kiedyś w Katowicach?

Pan stara się przybliżyć Zaolziakom ich historię chociażby poprzez książki o ich nazwiskach...

Ale nie jako naukowiec. Staram się

jednak jak najmądrzej przedstawiać ludziom z tej strony Olzy, że są „z tela”. Na przykład w tej chwili pracuję nad kolejną książką o nazwiskach cieszyńskich. Chciałbym pokazać w swojej nowej publikacji, która ma dotyczyć nazwisk sprzed 1800 roku, kim byli ci ludzie, Polacy na naszym terenie w dawnych odległych czasach. I że nieprawdą jest „prawda” różnych naukowców czeskich, iż Polacy przychodzili do nas dopiero z Galicji i że nasza ludność to byli tzw. Morawcy. Denerwuje mnie to, że czescy profesorowie uważają, że ta ludność nigdy u nas nie była polska, że mieliśmy u nas Morawców. Dlatego chciałbym swoją – ostatnią w moim życiu – pracą udowodnić, że to kłamstwo, iż Polacy znaleźli się tu tylko dlatego, że tu przyszli z Galicji za robotą. My przecież jesteśmy tu autochtonami. My tu żyliśmy i żyjemy „z dziada, pradziada”. Ostatnią moją pracą chcę udowodnić, że przed 1800 rokiem, czyli przed rozwojem hutnictwa i górnictwa w naszym regionie, Czechów nie było. Że tu żyła ludność polska. A udowodnię to na podstawie chociażby archiwów w Opawie. Weźmy na przykład metryki z Cierlicka. One świadczą – głównie na podstawie zapisów księdza katolickiego, który był uczciwym człowiekiem i znał dobrze język miejscowej ludności – że mieszkańcy tej gminy byli Polakami. A jeśli przyszedł do gminy Czech, zupełnie przypadkowo, to jego imię, i imiona dzieci, były też zapisane w oryginalnej pisowni czeskiej. A jednak ponad

90 proc. nazwisk w tych księgach to nazwiska polskie. Pojawiają się też, wiadomo, nazwiska i imiona niemieckie oraz częściowo czeskie. Zapisane oryginalnie po czesku – z haczykami. Ale w XIX wieku czeskie zapisy w Cierlicku pojawiły się zaledwie... cztery.

A jak było na tzw. „goraliji”?

Tam bywało gorzej. Zwłaszcza jeśli chodzi o zapis w nazwiskach. Jeśli ktoś przyszedł do Cierlicka, o którym wspominałem, z zewnątrz, na przykład z Czech, to w Cierlicku był dokładny zapis: Hřenáč, przeprowadził się z Mistku w XVII wieku. I był zapis z czeskimi haczykami i długościami. W Jabłonkowie zapisali podobnych ludzi po niemiecku. Ale ja osobiście nie chcę się w najnowszej książce zajmować czasami sprzed 1800 roku, po okresie uprzemysłowienia. Potem było gorzej, zwłaszcza z pisownią nazwisk. W metrykach: i na dołach, i na Podbeskidziu, można się spotykać coraz częściej z nazwiskami w pisowni niemieckiej, a później także czeskiej. Ale kto był Polakiem, to nim pozostał. A to jest najważniejsze. Chciałbym o tym wszystkim, co panu mówię, napisać. Niemniej walczę nadal ze swoim komputerem. Jak każdy starszy człowiek, walczę z nowościami tego świata, bo nie do końca wiem, jak pisać, komputer jest czymś nowym. Niemniej uważam, że to wszystko, o czym panu powiedziałem, opracuję. Bo czasu jest coraz mniej. Ale walczę z komputerem i piszę...

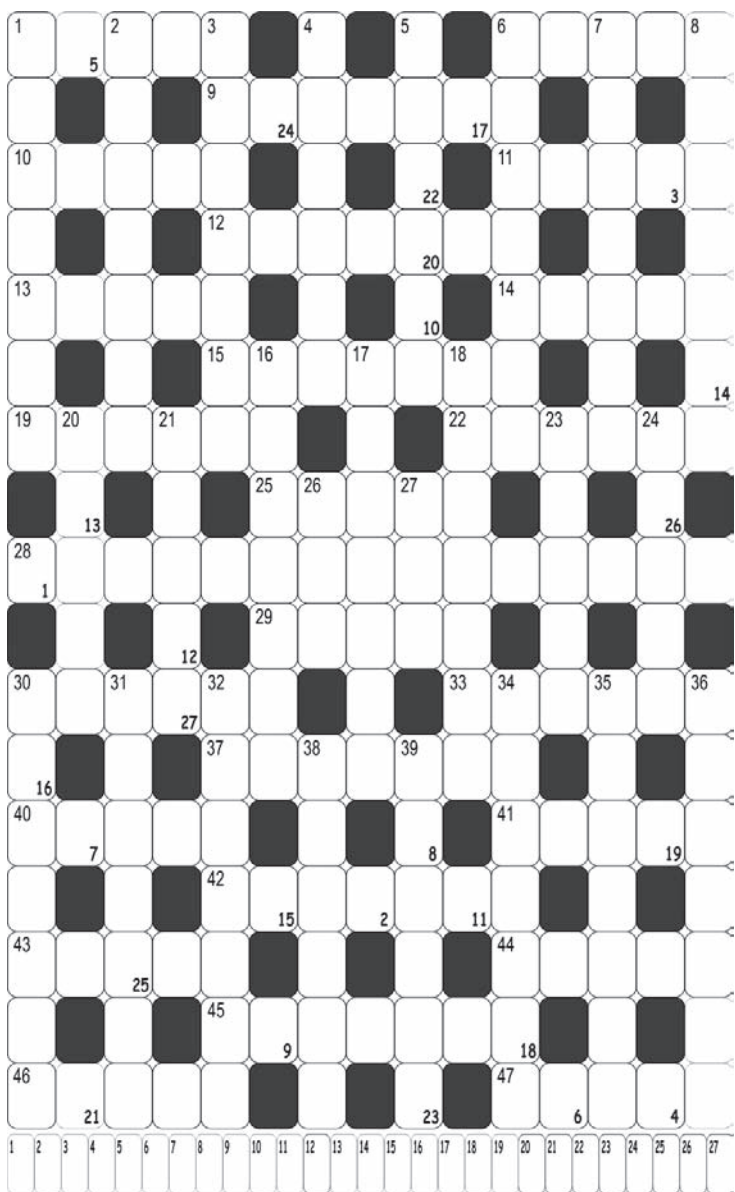
Rozmawiał: JACEK SIKORA

KRZYŻÓWKA

POZIOMO: 1. gorący wiatr pustynny w Afryce 6. zaizolowany przewód elektryczny 9. pustelnik 10. promieniotwórczy pierwiastek 11. ogląda towarzyska 12. północny „czubek” Polski 13. pompuje krew 14. część uprzęży 15. dział mechaniki 19. przepływa przez Stuttgart 22. jedyne „dziecko” Bajkału 25. jesienny kwiat 28. rokuje o zawieszeniu broni 29. pozostałość po ściętym drzewie 30. z motyką się na nie nie wybieraj 33. wyrzeźbiony przez Stwosza 37. więzi piękną Julię T. 40. technika barwienia tkanin 41. siedzi pod miedzą 42. metoda zwiększająca zdolności rozdzielcze mikroskopu 43. dwanaście sztuk 44. zeszytik na uwagi 45. pisze liryczne kawałki 46. na niej haczyk i spławik 47. obrzędowa uczta u pierwszych chrześcijan.

PIONOWO: 1. muzeum pod chmurką 2. wyściela łóżko 3. utrzymanka króla 4. na piwo i na kapustę 5. o te wyspy walczone w II wojnie światowej 6. wojskowy duchowny 7. małe naczynie do prania bielizny 8. przybliży odległe przedmioty 16. sportowy but płócienny 17. pulsuje w rytm pracy serca 18. dawniej tak nazywano karalucha 20. kozacki oficer 21. rekin żyworożny o silnych kolcach w płetwach grzbietowych 23. spiralne nacięcie na śrubie 24. łagodzi wstrząsy 26. umożliwia regenerację organizmu 27. grecka litera 30. niszczenie środków produkcji wroga 31. prowadzenie nieregularnego ognia 32. smaczna jarzyna na kuchenne frykasy 34. rodzaj kłuski 35. Chinka lub Hinduska 36. ustronne miejsce 38. wąski pasek skórzany 39. dom czynszowy w starożytnym Rzymie. **ROZWIĄZANIE DODATKOWE** (Autor sentencji: Albert Schweitzer).

Opr. JO



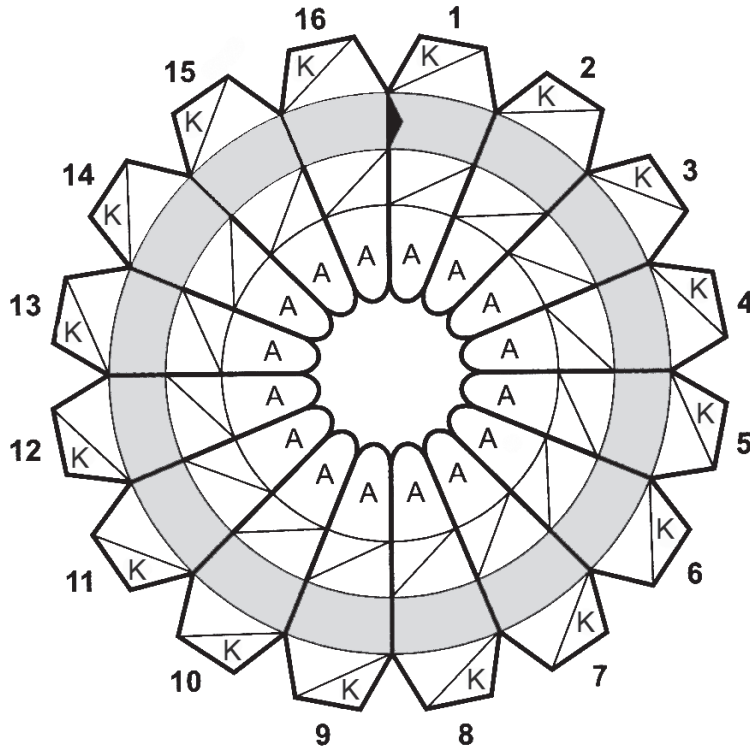
LOGOGRYF KOLISTY

Rozwiązaniem dodatkowym logogryfu kolistego jest dokończenie fraszki Jana Sztudyngera: „Niech nas statystyka nie łudzi, niewielu jest...” (ROZWIĄZANIE DODATKOWE).

1. okrągły dach 2. czeska waluta 3. oszust, łgarz 4. płaskie prostokątne naczynie do mokrej obróbki papierów fotograficznych 5. dolnośląskie miasto z Muzeum Żaby 6. skacze po tatrzańskich stokach 7. ostrze broni siecznej 8. polski herb szlachecki 9. przysłała na Matyska 10. dziennikarska plotka 11. Kair po czesku 12. druh z ławki szkolnej 13. forma zabezpieczenia pieniężnego 14. tasak bojowy turecki z XVII w. 15. siła fizyczna, tężyzna 16. rozdział „Pana Tadeusza”.

Wyrazy trudne: KADARA, KOWNIA.

Opr. bjk



Rozwiązanie krzyżówki z 4 maja:

Poziomo: 1. CHLEB 6. TOMEK 9. EPOPEJA 10. REBUS 11. JAKUB 12. KABOTYN 13. NORKI 14. IDEAL 15. DOJARKA 19. SOŁTYS 22. OKTAWA 25. TURYN 26. POMIAR 27. OBELGA 28. OKLEP 29. LETARG 32. ISAURA 36. ZADATEK 39. NANDU 40. REWIA 41. TEKSTURA 42. TRZON 43. WISŁA 44. INKOWIE 45. KWARK 46. KŁODA.

Pionowo: 1. CHRONOS 2. LIBERAŁ 3. BESKIDY 4. KOWBOJ 5. NEKTAR 6. TAJNIAK 7. MAKRELA 8. KOBYŁKA 16. OSTROGA 17. AURELIA 18. KONOPIE 20. OPOLE 21. TEINA 23. TREMA 24. WIGOR 29. LUNATYK 30. TUNEZJA 31. RZUTNIK 33. SKRAWEK 34. URWISKO 35. ALABAMA 37. DEKOKT 38. TRUKWA. **Rozwiązanie dodatkowe:** WSZYSTKO CO DOSKONAŁE DOJRZEWA POWOLI.

ALE HECA

W przychodni:

- I jak się pan czuje?
- Kiepsko, pani dochtór. Już mi nie szmakuje ani to, czego ni móm jeść.

Nauczycielka chce nauczyć uczniów używania słowa „złodziej”.

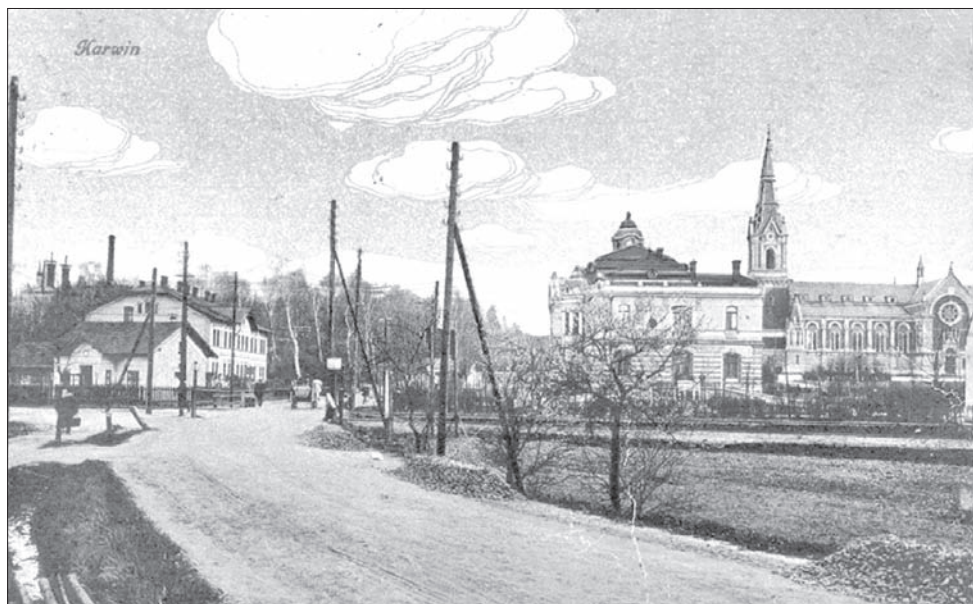
- Wystawcie se, zech je na targowisku w Cieszynie. Ludzie się cisnóm, a jo wrażujym jakisimu chłopu rękę do kapsy i wyciągóm pieniądze. Czym zech je?
- Chyba jego babóm.

Wśród autorów poprawnych rozwiązań zostanie rozlosowana książka. Termin nadsyłania rozwiązań upływa w czwartek 6. 6. br. o godz. 10.00. Nagrody (do odbioru w redakcji) za rozwiązanie krzyżówek z 4. 5. otrzymuje **Ewa Wałaska** z Bystrzycy.



Rys. BRONISŁAW LIBERDA

Tak było, tak jest



Pocztówka z Karwiny (dziś Karwina-Kopalnie) z widokiem na ratusz miejski i kościół pw. św. Henryka z lat 20. XX wieku z archiwum Władysława Owczarzego. Na współczesnym zdjęciu Marka Santariusza ten sam fragment przemysłowego miasta.

SOBOTA 25 maja

TVP 1

5.55 W labiryncie (s.) 6.55 Las bliżej nas 7.10 Rok w ogrodzie 7.40 Droga do finału 8.00 Naszaarmia.pl 8.25 Kaktus i Mały - Dlaczego cudze śmieci muszą zbierać dzieci? 8.35 Dora poznaje świat - Dzień matki 9.10 Kung Fu Panda Legenda o niezwykłości 9.40 Supah Ninjas - Misja Super Ninja 10.10 Jak to działa - program poplarnonaukowy 10.40 Latamicy.pl (s.) 11.00 1000 pierwszych dni 11.20 Weekendowy magazyn filmowy 11.45 Polskie drogi 13.25 Jaka to melodia? (teleturniej) 14.00 Zwierzęta świata - Najmłodszy w ZOO 14.30 Droga do finału 15.10 Hannah Montana i Miley Cyrus. Best of Both Worlds Concert 17.00 Teleexpress 17.30 Ojciec Mateusz (s.) 18.20 Już dziś finał na Wembley 18.30 Ale mądralo! 19.10 Wieczorynka 19.30 Wiadomości 20.15 Piąty Stadion LIVE (s.) 20.25 Finał Ligi Mistrzów: Borussia Dortmund - Bayern Monachium 23.05 Piąty Stadion LIVE (s.) 23.15 Wszyscy Kochają Mandy Lane 0.55 Trio.

TVP 2

5.50 Czterdziestolatek - dwadzieścia lat później (s.) 7.05 M jak miłość (s.) 8.00 Pytanie na śniadanie 11.00 Barwy szczęścia (s.) 12.45 Życie od kuchni (s.) 13.20 Wielkie ucieczki zwierzaków 13.45 Ja to mam szczęście! - ulubione skecze 14.00 Familia da (teleturniej) 14.40 Rodzinka.pl (s.) 15.40 Słowo na niedzielę 15.50 Stawka większa niż życie 17.05 Kocham to, co lubię 17.40 Dzięki Bogu już weekend 18.00 Panorama 19.05 Postaw na milion 20.05 Dobry wieczór z Neónówką 22.15 Terrorysta 0.00 Danakil.

TV KATOWICE

6.00 Serwis Info 6.11 Info Poranek 7.00 Serwis Info 9.12 Tu kobiety 9.30 Serwis Info 9.45 Info Poranek 10.00 Pasma lokalne 11.00 Eurośledzi 11.15 Akademia zdrowia 12.00 Świat i gospodarka 12.30 Serwis Info 13.00 Debata po europejsku 13.30 Serwis Info 14.00 Raport z Polski - Ekstra 14.15 Eurowiadomości 14.30 Serwis Info 15.00 Było, nie minęło - kronika zwiadowców historii 16.00 Telenowyny 17.00 Pasma lokalne 20.00 Prawdę mówiąc - Dorota Sumińska 21.00 Kod dostępu 21.55 Pasma lokalne 22.30 Serwis Info 23.02 Sportowy Wieczór 23.22 Krew w twoim telefonie.

POLSAT

6.00 Yogi Bear Show 6.10 Piaskowy Dziadek i zaginiony piasek snów 7.45 Co nowego u Scooby'ego? 8.15 Scooby Doo, gdzie jesteś?! 8.45 Kacze opowieści. Poszukiwacze zaginionej lampy 10.15 Ewa gotuje 10.45 Scooby Doo na tropie mumii 12.30 Kung Pow - Wejście Wybrańca (komedia kopr.) 14.00 Grand Prix Monako 15.15 Bocelli w Toskanii 15.55 Fałszywa dwunastka II (komedia kopr.) 17.50 Magia bez tajemnic 18.50 Wydarzenia 19.30 Świat według Kiepskich (s.) 20.10 Faceci w czerni II (film USA) 22.00 Tor! Tor! Tor! (dramat kopr.) 1.00 Nietoperze. Krwawe żniwa (horror USA).

TVC 1

6.00 Rozmowy H w 20 lat później 6.50 Tajemnica nowych dinozaurów (s.) 7.15 Krokodyl z peryferii (film) 8.30 O królewiczu Beczce (bajka) 9.30 O Feniksie (bajka) 10.20 Hercules Poirot (s.) 11.15 Było sobie dwóch sekretarzy (s.) 12.00 Tydzień w regionach 12.25 Hobby naszych czasów 12.50 Spostrzeżenia z zagranicy 13.00 Wiadomości 13.05 Jak wyleczyć Babę Jagę (bajka) 13.55 Pr. rozrywkowy 14.50 Miasteczko jak na dłoni (film) 16.25

Sowie gniazdo (film) 17.35 Naszyjnik (s.) 18.25 Chłopaki w akcji 18.55 Prognoza pogody, wiadomości, sport 20.00 Śpiewa cała rodzina 21.25 Sylwestrowy koktajl 22.20 Jedna kobieta lub dwie (film) 23.55 Czysta gra (film) 1.40 Słowo na niedzielę.

TVC 2

6.00 Przeżyć 6.50 Chcesz je? 6.55 Terra musica 7.55 Folklorika 8.20 Nasza wieś 8.50 Bohemia Incognita 9.10 Cel podróży: Nurkowanie 10.00 Transmisja mszy 12.30 Ali Baba i 40 rozbójników (film) 14.00 Teatr żyje! 14.30 Galerie sztuki 14.55 Tak, panie ministrze (s.) 15.30 Świat cudów 16.00 Kamera w podróży 16.55 Cudowna planeta 17.50 Druciarz i gruszka mądrości (bajka) 18.45 Wieczorynka 18.50 Dookoła świata z Willim Fogiem (s. anim.) 19.20 Show Garfielda (s. anim.) 19.40 Szczuraki 19.50 Sąsiedzi 20.00 Mity i fakty historii: Egipt 20.55 Szukam żony. Ze Wschodu 22.20 Pavel Šporcl a Sporeclain Tour 2012 23.40 Stand-up 0.10 Kapitalizm - nasza tajna recepta.

NOVA

6.05 Marynarz Popeye (s. anim.) 6.15 Looney Tunes (s. anim.) 6.40 Tazmania (s. anim.) 7.05 Spiderman (s. anim.) 7.30 Batman: Odważny bohater (s. anim.) 8.00 Żółwie Ninja (s. anim.) 8.20 Tajemny krag (s.) 9.10 Krzyżak w dżinsach (film) 10.55 Przyprawy 11.50 Dzwoni do TV Nova 12.20 Szaleństwa panny Ewy (film) 13.50 Masz wiadomość (film) 16.00 Wszystkie chwytaki dozwolone (film) 17.45 Poradnik domowy 18.45 Przysmaki Babicy 19.30 Wiadomości 20.20 Star Trek (film) 22.35 Czarny świt (film) 0.20 Krzesło diabła (film).

PRIMA

6.05 Wiadomości 6.40 Ninjago (s.) 7.10 Klub przyjaciół Myszki Miki 7.40 M.A.S.H. (s.) 8.15 Salon samochodowy 9.30 Columbo (s.) 11.05 Prada albo nic (film) 13.20 Zakonnica w przebraniu II (film) 15.45 Morderstwa w Midsomer (s.) 18.00 Reporterzy po twojej stronie 18.55 Wiadomości, wiadomości kryminalne 19.40 Reporterzy po twojej stronie 19.55 VIP wiadomości 20.15 Opowieści z Narnii: Lew, czarownica i stara szafa (film) 23.20 Porwanie (film) 1.30 Martwa cisza (film).

NIEDZIELA 26 maja

TVP 1

6.10 W labiryncie (s.) 6.40 Pełnosprawni 7.00 Transmisja Mszy Świętej z Sanktuarium Bożego Miłosierdzia w Krakowie-Łagiewnikach 8.00 Tydzień 9.00 Ziarno 9.35 Oferta Pana Alberta 10.05 Biegajmy razem 10.25 Kariera Nikodema Dyzmy (s.) 11.55 Między ziemią a niebem 12.00 Anioł Pański 12.10 Między ziemią a niebem 12.45 Nie ma jak Polska - Przemysł 13.20 Mała Moskwa 14.20 BBC w Jedyńce - Zabójcze Pszczoły 15.40 Święte 16.05 Ale mądralo! 16.50 Skandia Maraton - Lang Team 2013 - Gmina Krokowa 17.00 Teleexpress 17.30 Nie ma jak u mamy - koncert z okazji Dnia Matki 18.20 Jaka to melodia? (teleturniej) 19.00 Wieczorynka 19.30 Wiadomości 20.20 Ranczo (s.) 21.20 Zakochana Jedyńka - Oświadczyły po irlandzku 23.10 Niebezpieczna piękność.

TVP 2

5.55 Wielkie ucieczki zwierzaków 6.30 Matka 24h 7.15 M jak miłość (s.) 8.05 Barwy szczęścia (s.) 9.10 Kultura, głupcze 9.50 Rodzinne oglądanie - Zwierzęta - moje życie 10.55 Wojciech Cejrowski - bosko przez świat - Dakar - miasto bazar 11.30 Makłowicz w podróży - Tunezja 12.10 Gwiazdy w południe - Hrabia

Monte Christo 14.00 Familiada (teleturniej) 14.40 Jak rozpełtałem II wojnę światową 16.20 Na dobre i na złe (s.) 17.20 Życie od kuchni (s.) 18.00 Panorama 18.55 Dzięki Bogu już weekend 20.05 Kino na maksa - Rambo III 21.55 Głęboka woda - sezona II 22.55 Kocham Kino - magazyn filmowy Grażyny Torbickiej 23.30 WOK - Wszystko o Kulturze 0.15 Studio filmowe Dwójki - Chaos.

TV KATOWICE

6.55 Info Poranek 7.00 Serwis Info 7.10 Info Poranek 9.00 Światowiec 9.30 Serwis Info 10.00 Pasma lokalne 11.00 Głos Mediów 11.30 Serwis Info 12.00 Przegląd wydarzeń tygodnia 13.00 Teleplotki 13.30 Serwis Info 14.00 Raport z Polski - Ekstra 14.15 Reportaż - Wyszehradzki Rajd Kolarski 14.30 Serwis Info 15.00 Kościół z bliska 16.00 Prawdę mówiąc - Dorota Sumińska 17.00 Pasma lokalne 20.00 Listy gończe - Napad na bank - Noc na Jasnej 20.50 Młodzież kontra 21.30 Serwis Info 21.40 Studio Lotto 23.10 Sportowa niedziela 23.30 Skandia Maraton - Lang Team 2013 - Kraków 23.55 Teleplotki 0.30 Przegląd wydarzeń tygodnia.

POLSAT

6.00 Yogi Bear Show 6.30 Franklin i skarb jeziora 8.00 Tom i Jerry 8.30 Co nowego u Scooby'ego? 9.00 Scooby Doo, gdzie jesteś?! 9.30 Scooby Doo i cyberpościg 11.00 Kacze opowieści. Poszukiwacze zaginionej lampy 12.30 Foto Models Poland 2013 13.30 Studio F1 14.00 Grand Prix Monako 16.00 Kabarety 16.55 Faceci w czerni II (film USA) 18.50 Wydarzenia 19.30 Państwo w państwie 20.00 Majowy Kabaret w Ostródzie 23.00 Na krawędzi 0.00 Sprawca Zero (film USA).

TVC 1

6.00 Ciekawostki z regionów 6.25 Muminki (s. anim.) 6.50 Trojaczki (s.) 7.20 Przygody Shirley Holmes (s.) 7.45 Studio Kolega 9.15 Podróż po Colonie 9.45 Kalendarium 10.00 Kamera na szlaku 10.30 Obiektyw 11.00 Życie na zamku (s.) 12.00 Pytania Vaclava Moravca 13.00 Wiadomości 13.05 Zaczarowana miłość (bajka) 14.05 Jesień Sokratesa (film) 15.15 Koniec odludzia Berhof (film) 16.55 Słynne zbójnickie legendy (s.) 18.00 Komicy na piątkę 18.55 Prognoza pogody, wiadomości, sport 20.00 Grabarz (film) 21.30 168 godzin 22.00 Zabić Sekala (film) 23.55 Komisarz Moulin (film) 1.30 Śpiewa cała rodzina.

TVC 2

6.00 Na winnym szlaku 6.30 Cukierni świata 6.45 Historie starożytności 7.50 Czechosłowacki tygodnik filmowy 8.05 Poszukiwania czasu utraconego 8.25 Mity i fakty historii 9.15 Konwoje 10.10 Samoloty myśliwskie w akcji 10.55 Sprawozdanie o Wielkiej Wojnie 11.35 Nie poddawaj się 12.05 Chcesz mnie? 12.30 Słowo na niedzielę 12.40 Królestwo natury 13.05 Le Mans (film) 14.50 Jez 15.00 Magazyn chrześcijański 15.25 Przez ucho igielne 15.50 Magazyn religijny 16.20 Watahy tyranozaurów 17.15 Powroty dokumentalistów 17.45 Mały książę (s. anim.) 18.10 Mikołajek (s. anim.) 18.45 Wieczorynka 18.50 Dookoła świata z Willim Fogiem (s. anim.) 19.15 Show Garfielda (s. anim.) 19.40 Szczuraki 19.50 Sąsiedzi (s. anim.) 20.00 Na zawsze razem 20.50 Światowi Cześci i Słowacy 22.25 Na pływalni z B. Keithem 22.55 Na krawędzi prawdy (s.) 0.40 Echo Praskiej Wiosny 2013 0.50 Food Design.

NOVA

6.25 Sylwester i Tweety (s. anim.) 6.40 Spiderman (s. anim.) 7.05 Virus At-

tack (s. anim.) 7.35 Żółwie Ninja (s. anim.) 8.05 Hannah Montana 8.55 Weekend 9.40 Ja, szpieg (film) 11.25 Śmierć czarnego króla (film) 11.35 Grnad Prix Monako 16.20 Bez śladu (s.) 17.10 Bach! 18.00 Pod znakiem Merkurego (s.) 19.30 Wiadomości, sport, pogoda 20.20 SuperStar 23.25 Odlamki 23.50 Oskarżyciel i obrońca (s.) 0.35 Przyprawy.

PRIMA

6.10 Wiadomości 7.10 Ninjago (s. anim.) 7.40 Klub przyjaciół Myszki Miki 8.10 Tajemnice II wojny światowej 9.20 Prima Świat 9.55 Morderstwa wśród muszkatów (s.) 11.00 Partia (pr. dys.) 11.45 Poradnik domowy 13.20 Ojciec panny młodej II (film) 15.45 Morderstwa w Midsomer (s.) 18.00 Jak zbudować marzenie 18.55 Wiadomości, wiadomości kryminalne 19.40 Reporterzy po twojej stronie 19.55 VIP wiadomości 20.15 Kochamy Czechy 22.20 Tajna broń (film) 0.30 Magia kłamstwa (s.).

PONIEDZIAŁEK 27 maja

TVP 1

5.55 Kawa czy herbata? 8.00 Wiadomości 8.09 Polityka przy kawie 8.25 Król Maciuś Pierwszy - Falszywy prezent 8.40 Opowiedz nam coś Miłu 9.30 BBC w Jedyńce - Zabójcze Pszczoły 10.30 Operacja Życie (s.) 11.00 Okrasa łamie przepisy - Inne oblicze pstrąga 11.30 Moda na sukces (s.) 12.00 Wiadomości 12.15 Agrobiznes 12.35 Klimaty i smaki - Biebrzańska kraina 12.55 Zwierzęta świata - Tajemniczy rosomak 13.35 Jaka to melodia? (teleturniej) 14.10 Jedna Scena - Dług 14.25 Prawdziwe życie (s.) 15.00 Wiadomości 15.25 Ranczo (s.) 16.25 Moda na sukces (s.) 17.00 Teleexpress 17.25 Jaka to melodia? (teleturniej) 17.55 Klan (s.) 18.25 Elżbieta Jaworowicz - Tak było - tak jest 18.40 Prawdziwe życie (s.) 19.10 Wieczorynka 19.30 Wiadomości 20.25 Wielki Test o Europie 22.05 Downton Abbey II 23.10 Oglądaj z Andrzejem Fidykiem - Kiedyś będziemy szczęśliwi 23.55 Prawdziwe życie (s.) 0.35 Duchy Goi.

TVP 2

6.25 Złotopolscy (s.) 7.05 M jak miłość (s.) 8.00 Pytanie na śniadanie 10.50 Barwy szczęścia (s.) 11.30 Na dobre i na złe (s.) 12.30 Coś dla Ciebie 12.55 Kocham Kino - magazyn filmowy Grażyny Torbickiej 13.35 Świat bez tajemnic - Zaklinaczka dzieci 14.40 Ja to mam szczęście! (s.) 15.10 Rodzinka.pl (s.) 15.45 Panorama Kraj 16.05 Rodzinka.pl (s.) 17.10 Castle (s.) 18.00 Panorama 18.50 Jeden z dziesięciu 19.25 Ja to mam szczęście! (s.) 20.05 Barwy szczęścia (s.) 20.40 M jak miłość (s.) 21.45 Tomasz Lis na żywo 22.50 Poniedziałek z gwiazdami - Tim Roth - Magia kłamstwa 23.45 Czy świat oszalał? - Patriotyzm po węgiersku 0.30 Rambo III.

TV KATOWICE

6.00 Serwis Info 6.45 Info Poranek 8.00 Serwis Info 8.03 Gość poranka 9.50 Info Poranek 10.00 Serwis Info 10.10 Biznes - otwarcie dnia 10.30 Serwis Info 10.45 Gość poranka 11.55 Serwis sportowy 12.20 Biznes 12.30 Serwis Info 14.10 Raport z Polski 14.30 Serwis Info 15.15 Rozmowa dnia 15.30 Serwis Info 16.00 Raport z Polski 16.51 Biznes 17.00 Pasma lokalne 20.00 Minęła 20ta 20.45 Infoexpress 21.00 Serwis Info 21.20 Telekurier 21.40 Studio Lotto 21.55 Pasma lokalne 22.30 Info Dziennik 23.16 Sportowy Wieczór 23.33 Zdarzyło się tylko w Polsce 0.45 Minęła 20ta.

POLSAT

6.00 Nowy dzień z Polsat News 8.00 Rodzina zastępcza plus 9.00 Świat według Bunch 2 9.30 Świat według Kiepskich (s.) 10.00 Trudne sprawy 11.00 Dlaczego ja? 12.00 Ludzie Chudego (s.) 13.00 Dom nie do poznania 14.00 Pierwsza miłość (s.) 14.45 Trudne sprawy 5 15.50 Wydarzenia 16.15 Interwencja (mag.) 16.30 Malanowski i Partnerzy 5 17.00 Dlaczego ja? 18.00 Pierwsza miłość (s.) 18.50 Wydarzenia 19.30 Świat według Kiepskich (s.) 20.10 Hancock (komedia USA) 21.55 Lokator (film USA) 23.55 24 godziny 6 (s.) 1.00 Zagadkowa noc.

TVC 1

5.59 Studio 6 8.30 Zaczarowane przedszkole 9.00 Finley, samochodzik strażacki (s. anim.) 9.25 Showbiznes 10.35 Kamera na szlaku 11.05 Naszyjnik (s.) 12.00 Południowe wiadomości 12.30 Sama w domu 14.00 Wszystko o gotowaniu 14.20 Bananowe rybki 15.00 Opowiadania filmowe 16.00 Podróżomania 16.35 AZ kwiz 17.00 Talk-show J. Krausa 17.45 Czarne owce 18.00 Wiadomości regionalne 18.25 Taxi 18.55 Prognoza pogody, wiadomości, sport 20.00 Cyrk Humberto (s.) 20.55 Blaski i cienie bycia singlem 21.40 Reporterzy TVC 22.20 Na tropie 22.45 Taggart (s.) 23.40 Miasteczko jak na dłoni 1.15 Słowo na niedzielę.

TVC 2

5.59 Dzień dobry 8.30 Wszystko o gotowaniu 8.45 Chcesz mnie? 9.15 Geografia świata 9.35 Bohemia Incognita 9.55 Kamera w podróży 10.50 Spostrzeżenia z zagranicy 11.00 Film 2013 11.25 Czechosłowacki tygodnik filmowy 11.40 Klucz 12.10 Magazyn chrześcijański 12.50 Piękne straty 13.20 Piękne ślady 13.50 Planeta Galata 14.45 Ślady, fakty, tajemnice 15.15 Sprawozdanie o Wielkiej Wojnie 15.55 Historie starożytności 17.00 Planeta YÓ 18.15 Zaczarowane przedszkole 18.45 Wieczorynka 18.50 Dookoła świata z Willim Fogiem (s. anim.) 19.20 Herkules (s.) 19.50 Wiadomości w j. migowym 20.00 Konwoje 21.00 Historie broni 21.50 Tandem (film) 23.20 Pięć łatwych utworów (film) 0.55 Zwierzenia mężczyzny, który był kobietą.

NOVA

5.59 Śniadanie z TV Nova 9.00 Ulica (s.) 9.50 Pod znakiem Merkurego (s.) 11.20 Powrót do szkoły (s.) 11.50 Tescoma ze smakiem 12.00 Południowe wiadomości, sport, pogoda 12.30 Szaleję za tobą (s.) 13.00 Obrońca (s.) 13.50 Brygada ratunkowa (s.) 14.45 Dowody zbrodni (s.) 15.40 Dr House (s.) 16.30 Dwóch i pół (s.) 17.00 Popołudniowe wiadomości, sport, pogoda 17.40 CSI: Kryminalne zagadki Miami (s.) 18.35 Ulica (s.) 19.30 Wiadomości, sport, pogoda 20.20 Ogólniak z o.o. (s.) 21.30 Helena (s.) 21.55 Comeback (s.) 22.30 Nocne wiadomości, sport, pogoda 23.00 Oblawa (s.) 23.45 Justified: Bez przebaczenia (s.) 0.30 Dowody zbrodni (s.).

PRIMA

6.20 Policja Hamburg (s.) 7.20 Pan Złota Rączka (s.) 8.05 M.A.S.H. (s.) 8.55 Nakryto do stołu! 9.45 Napisała: morderstwa (s.) 10.50 Julie Lescaut (s.) 12.55 Policja Hamburg (s.) 13.55 Strażnik Teksasu (s.) 14.55 Morderstwa w Kitzbühel (s.) 15.55 Wrzesień (film) 18.00 Nakryto do stołu! 18.55 Wiadomości, wiadomości kryminalne 19.40 Reporterzy po twojej stronie 19.55 VIP wiadomości 20.15 Powroty do domu (s.) 21.45 Ukryta kamera 22.35 Ferajna 23.20 Trzynasty wojownik (film) 1.30 Policja kryminalna Kolonia (s.).

Dziesięć lat z jednego występu



Fot. MARIAN WEISER

„Chórek” i „Šmykňa”.

Tydzień temu w Suchej Górnej Zespół Pieśni i Tańca „Suszanie” Miejskiego Koła PZKO świętował 60-lecie działalności na swojej pierwszej w tym roku imprezie jubileuszowej. Za tydzień swój jubileusz będzie obchodzić 10-letni „Chórek”. To nie przypadek, że okrągłe rocznice obu zespołów przypadają na ten sam rok – z trójką na końcu.

„Chórek” narodził się w 2003 roku z potrzeby chwili. Przetrwiał jednak o wiele dłużej. O jego początkach mówi kierowniczka, Barbara Weiser. – Rozpoczęcie działalności tego zespołu zainicjowały przygotowania do jubileuszu 50-lecia ZPiT „Suszanie”. Chórek, w skład którego wchodziłi byli tancerze, miał wtedy wypełniać piosenkami przerwy między tańcami na jubileuszowym koncercie. Pracy było niemało, bo trzeba było przygotować ponad dwadzieścia piosenek. W ich fachowym przygotowaniu pomogła nam Jadwiga Niemiec – wspomina.

Paradoksalnie występ na Koncercie Jubileuszowym „Suszan” w 2003 roku nie był ani pierwszym ani ostatnim występem chóru. Swoją premierę miał już we wrześniu na Śląskich Dniach w Łomnej Dolnej, gdy tymczasem jubileusz odbył się dopiero w listopadzie. Także po nim zespół jednak nie zamierzał schodzić ze sceny, na której dawni tancerze czuli się jak ryby w wodzie. Postanowi-

li śpiewać dalej. Cieszyńskie pieśni ludowe. – Te stanowią główny trzon naszego repertuaru. W tej chwili jest ich prawie setka, bardziej lub mniej znanych. Pochodzą z różnych źródeł – śpiewników wydanych w naszym regionie, ze zbiorów prof. Kadłubca, a także ze zbiorów miłośnika i konesera piosenki cieszyńskiej z drugiej strony Olzy, Jana Chmiela – wymienia Weiser. Dodaje, że zespół nie boi się eksperymentów. Poza tradycyjnymi opracowaniami piosenek wykonywanych przy akompaniamentie kapeli „Suszan” oraz błędowickich „Kamratów”, zespół zdecydował się na nieco bardziej „ekstrawaganckie” aranżacje Jiřego Macháča seniora, szefa renomowanego ostrawskiego zespołu „Šmykňa” prezentującego wyłącznie folklor słowacki. Wspólnie z jego kapelą w 2010 roku nagrał płytę „Pod zielonym stróym” obejmującą 27 dotąd mniej znanych pieśni cieszyńskich. – Mniej więcej w tym czasie postanowiliśmy przyjąć wreszcie jakąś oficjalną nazwę. Tak długo dyskutowaliśmy, jak zespół powinien się nazywać, żeby jego nazwa przypominała miejsce pochodzenia lub symbolizowała folklor cieszyński, aż w końcu pozostał „Chórek”, tyle że pisany dużą literą – śmieje się kierowniczka.

Chórek co prawda pozostał „Chórkiem”, jednak z jego pierwotnego składu sprzed dziesięciu lat pozostały raptem trzy osoby – Barbara Wei-

ser, Paweł Tomiczek i Bohdan Firla. Stwierdzenie to być może brzmiałoby pesymistycznie, gdyby nie fakt, że w „Chórku” zawsze miał i nadal ma kto śpiewać. Obecnie liczy on trzynaście osób – osiem głosów żeńskich i pięć męskich. – Dołączają do nas kolejni tancerze ZPiT „Suszanie”, którzy dopiero co opuścili jego szeregi – precyzuje pani Barbara. Wniosek? Mamy gwarancję, że „Chórek” będzie brzmieć młodo co najmniej przez kolejnych dziesięć lat.

O tym, jak zespół śpiewa w obecnym składzie, który tworzą: Magdalena Bura, Marian Bura, Renata Filuś, Bohdan Firla, Danuta Juchna, Jan Juchna, Danuta Knápek, Marian Pilch, Marcela Toman, Paweł Tomiczek, Barbara Weiser, Mariola Weiser i Grażyna Wróbel, można się będzie przekonać na jubileuszowym koncercie 10-lecia zespołu w sobotę 1 czerwca o godz. 17 w sali TJ „Depos” (były stadion Fučík) w Suchej Górnej. – Zaprezentujemy się publiczności razem z kapelami, które towarzyszyły nam w czasie naszej dziesięcioletniej działalności na występach, koncertach, festiwalach czy w studiu nagrań – z kapelą „Suszan” Ryszarda Mračny, z „Kamratami” i „Šmykňą”. Zaśpiewamy też z kapelą Wiesława Farany, z którym nawiązałyśmy współpracę dopiero niedawno – zapowiada szefowa zespołu jubilata.

BEATA SCHÖNWALD

Wilgoć w domu, mokre piwnice?
Pojawia się pleśń, grzyby i nieprzyjemny zapach? Straszą wysokie koszty ogrzewania?

Mamy dla Państwa skuteczne rozwiązanie!

Wizyta rzeczoznawcy z dokładną analizą przyczyn zawilgocenia oraz oferta cenowa – gratis!
Stosujemy wyłącznie najlepsze materiały z gwarancją producenta – to gwarantowana jakość usługi!

www.ajesucho.cz
e-mail: ajesucho@seznam.cz
tel.: 608 772 213

Vysoká škola sociálně-správní, Institut celoživotního vzdělávání Havířov o.p.s.
nabízí možnost studia
v 3-letých bakalářských oborech (Bc.)
pro akademický rok 2013/2014

**Veřejná ekonomika a správa
Management v sociální sféře**

v prezenční i kombinované formě

Termín podání přihlášky	Termín přijímací zkoušky
do 11.04.2013	25.04.2013
do 06.06.2013	20.06.2013
do 15.08.2013	29.08.2013

Vysoká škola sociálně-správní, Institut celoživotního vzdělávání Havířov o.p.s.
V. Nezvala 801/1, 736 01 Havířov-Město
tel.: +420 596 411 343, 553 401 161
e-mail: studijni@vsss.cz; WWW.VSSS.CZ

CZYTAJ NAS CODZIENNIE! www.glosludu.cz

www.OX.PL
portal slaska cieszyńskiego

STAVEBNINY WOREK – MATERIAŁY BUDOWLANE
oferujemy szeroki asortyment materiałów budowlanych w korzystnych cenach (Baumit, Murexin, Cemix, Porotherm, Presbeton, Pórobeton i inne)
Kompleks Gródek nr 80 (za piekarnią Bajusz)
Tel. 558 320 021, 737 647 873

Firmy budowlane
SWABUD (cz) i SWAKOŃ (pl)
Docieplenie elewacji, remont fasad zabytkowych, podbitki (palubki), wymiana okien PCV
remonty mieszkań i domów.
Przyjmujemy zlecenia na 2013 r. także w systemie dotacji zacieplenie ścian i wymiana okien w ramach nowego programu „Zelená úsporám”
kontakt:
kom. cz. 776 218 494, cz. 608 556 915, cz. 774 085 874,
e-mail: jozefswakon@onet.pl
Szybka i fachowa realizacja zleceń.
Cieszyn, Puńcowska 93
www.swabud.cz

Husqvarna

Zkrot' te divočinu s prvotřídními stroji

Akční cena: **9.690 Kč**
Běžná cena: 10.490 Kč

HUSQVARNA 323R-II

- Ergonomický a výkonný křovinořez.
- Snadné startování Smart Start.

Objem válce 24,5 cm³, výkon 0,9 kW, hmotnost bez příslušenství 5,1 kg.

Akční cena: **8.990 Kč**
Běžná cena: 9.790 Kč

HUSQVARNA 440 e-series

- Výkonný motor X-Torq snižuje spotřebu paliva a emise.
- Tlumení vibrací Low Vib.
- Funkce Smart Start usnadňuje startování.

Výkon 1,8 kW, délka lišty 15"/38 cm, hmotnost bez lišty a řetězu 4,4 kg.

Ceny jsou pouze doporučené včetně DPH. Akce platí do 14. 6. 2013. Odpovědnost za tiskové chyby vyloučena. Společnost Husqvarna neustále provádí vývoj výrobků, a proto si vyhrazuje právo změnit design, specifikace a vybavení bez předchozího upozornění. Husqvarna je registrovaná ochranná známka. Copyright © 2013 Husqvarna AB (publ). Všechna práva vyhrazena.

Navštivte naši prodejnu:

VALA plus s.r.o.
Třinec, 558 335 423, 777 020 578
Jablunkov, 558 340 150, 777 020 572
www.husqvarna-trinec.cz

OGRODZENIA ZS ESTKOZYJA
PRODUCENT OGRODZEŃ
Bądź bezpieczny i ogródź swój Dom!

- Ogrodzenia siatkowe
- Ogrodzenia panelowe
- Ogrodzenia klinkierowe
- Automatyka
- Bramy garażowe

Nowo otwarty oddział w Trzyńcu www.ogrodzeniazs.pl
obok przystanku "Obecni domy" email: plotyzs@seznam.cz mob. 732 683 665

TRINEC, ul. Frýdecká 572 tel/fax: 558 320 353

Nowy pensjonat w Łomnej Dolnej z 6 apartamentami z aneksem kuchennym, restauracją, jacuzzi, sauną, kąpielnią zabaw dla dzieci, tuż pod ośrodkiem narciarskim „Armada” zaprasza na tradycyjną kuchnię beskidzką oraz do spędzenia wakacji w Łomnej.

Tel.: +420 608 81 44 31
E-mail: valeria.pytlikova@gmail.com, www.rzehaczek.cz

ZYCZENIA



Najpiękniejszych rzeczy w życiu nie widzimy oczyma, ale czujemy je sercem.

Dnia 26. 5. 2013 obchodzi jubileusz 70 lat Kochana **pani KARIN PELIKANOWA** a 11. 7. 2013 będzie obchodzić 70. urodziny Jej Mąż **JIRÍ**

Z tej okazji życzenia dobrego zdrowia i szczęścia, życia pełnego prawdziwej miłości, radości i harmonii oraz błogosławieństwa Bożego życzą mama Hildegarda Kisiała i brat Henio. RK-085



Dnia 26 maja obchodzi zacy jubileusz 85 lat **pan RUDOLF KAŁUŻA**

z Karwiny-Raju. Dużo zdrowia, szczęścia, miłości i błogosławieństwa Bożego życzą syn Tadek z żoną Yvettką oraz wnuki Tomasz z Lukaszem. RK-086

Serdecznie dziękuję rodzinie, przyjaciołom i kolegom, a także przedstawicielom władz Czeskiego Cieszyna za życzenia, kwiaty i prezenty, które przekazali mi z okazji moich 80. urodzin. **Władysław Sikora.** GL-304

WSPOMNIENIA

Rodzice kochali nas. My o nich nie zapominamy.

Dnia 17. 5. 2013 minęła 20. rocznica śmierci **śp. MARTY BUDZIŃSKIEJ**

zaś 26. 5. 2013 minie 20. rocznica śmierci **śp. WILHELMA BUDZIŃSKIEGO**

nauczyciela ze Stonawy. O chwilę wspomnień proszą córki Lidia i Danuta z rodzinami. RK-084



Kto kochał – nie zapomni, kto znał – niechaj wspomni.

Dnia 31. 5. 2013 mija 1. rocznica śmierci naszej Kochanej Mamy

śp. ANNY BUJOK zaś 30. 5. 2013 obchodziłby 83. urodziny nasz Kochany Tata

śp. JAN BUJOK O chwilę wspomnień prosi syn Roman z rodziną. GL-301



CO W TEATRZE

SCENA POLSKA – CZ. CIESZYN: Mała Syrenka (25, godz. 17.30; 27, godz. 10.00).

CO NA ANTENIE

POLSKIE WIADOMOŚCI: ČT1 SM, piątek, wiadomości regionalne od godz. 18.00.

POLSKIE AUDYCJE: po-pt: godz. 19.05, so: godz. 17.30 Ostrawa 107,3 MHz i Trzyniec 105,3 MHz.

CO W KINACH

HAWIERZÓW – Centrum: Krurowie (25-27, godz. 15.30); Przelotni kochankowie (25-27, godz. 17.45); Zakochana bez pamięci (25, 26, godz. 18.00); Szybcy i wściekli 6 (25-27, godz. 20.00); Hipnotyzer (25, 26, godz. 20.30); Big Lebowski (27, godz. 18.00, 20.30); **KARWINA – Centrum:** Zambezia (25, 26, godz. 15.30); Kovář z Podlesí (26, 27, godz. 17.30); Szybcy i wściekli 6 (25, 26, godz. 20.00); **KARWINA – Ex:** O myszcze i niedźwiedziu (25, godz. 16.00); Pies Killer (25, godz. 19.00); **TRZYNIEC – Kosmos:** Wielki Gatsby (25, 26, godz. 17.30); Szybcy i wściekli 6 (25, 26, godz. 20.00); Kovář z Podlesí (26, godz. 15.30); Hipnotyzer (27, godz. 20.00); **BYSTRZYCA:** Wielkie nadzieje (25, godz. 19.00); O myszcze i niedźwie-

dziu (26, godz. 17.00); **JABLONKÓW:** Big Lebowski (26, godz. 18.00); **CIESZYN – Piast:** Mambo, Lula i piraci (25-27, godz. 15.00); Wielki Gatsby (25-27, godz. 16.45, 19.30).

CO W TERENIE

CIERLICKO-GRODZISZCZ – MK PZKO zaprasza na Spotkanie z okazji Dnia Matki w niedzielę 26. 5. o godz. 16.30 do sali remizy strażackiej. W programie m.in. występ dzieci szkolnych oraz pogawędka przy kawie i herbatce.

CZ. CIESZYN – W kościele ewangelickim Na Niwach wystąpi w niedzielę 26. 5. o godz. 9.00 w ramach uroczystego nabożeństwa z okazji Pamiątki Założenia Kościoła amerykański chór studencki University A Capella Choir z Nebraski. Chór założony w 1939 roku koncertuje po całym świecie. Wstęp wolny.

KARWINA-DARKÓW – MK PZKO zaprasza wszystkich członków i sympatyków w sobotę 25. 5. o godz. 15.30 na prelekcję Karola Twardzika nt.: „Kirgizja i góry Tien-Szan” do świetlicy Koła.

KARWINA-STARE MIASTO – Zarząd MK PZKO zaprasza 26. 5. o godz. 15.00 członków i sympatyków razem z partnerami na spotkanie towarzyskie z okazji Dnia Matki do Domu PZKO. Poczęstunek zapew-

Wszystko przemija powoli i to co cieszy i to co boli.
Dnia 27. 5. 2013 obchodziłaby setną rocznicę urodzin nasza Kochana Mama **śp. KAROLINA FLASZOWA** z Oldrzychowic. Z miłością i szacunkiem wspominamy. W imieniu rodziny córka Irka. AD-047



Wszystko się kończy, wszystko przemienie I sen się przerwie – słodkie marzenie, Lecz coś jest w duszy, co nigdy nie minie I wciąż trwać będzie, a tym jest – wspomnienie.

Wczoraj minęła 13. rocznica, kiedy nas na zawsze opuściła nasza Najdroższa Mamusia i Babcia

śp. HELENA KUBECZKOWA z domu Kantor

zaś dnia 3 maja minęła 7. rocznica śmierci naszego Kochanego Tatusia, Dziadka i Pradziadka

śp. EMILA KUBECZKI

z Orłowej-Poręby (dawniej z Karwiny-Kopalni). Z miłością i szacunkiem wspominają najbliżsi. GL-306



Wspomnienie, to cicha nuta Wyjęta z tomów przeszłości, Wspomnienie, to nić wysnuta Ze złotej przędzy miłości...

Dnia 26 maja 2013 minie 30. rocznica śmierci naszej Kochanej Mamusi i Babcy

śp. HERMINY LUGSCHOWEJ

z domu Ożana, z Karwiny-Kopalni. Z szacunkiem i miłością wspominają najbliżsi. GL-307



Ty nas kochałeś, my nie zapominamy.

Dnia 24. 5. minęła 10. rocznica, kiedy nas nagle i na zawsze opuścił

śp. JOSEF SITEK

z Karwiny. Z miłością i szacunkiem wspominają najbliżsi. RK-079

Dnia 26. 5. 2013 minie szósta rocznica śmierci mojego Najukochańskiego Męża

śp. WŁADYSŁAWA ZOTYKI

O chwilę wspomnień prosi żona Aniela z rodziną. GL-310

niony. **LIGOTKA KAMERALNA** – MK PZKO zaprasza na tradycyjne smażenie jajecznicy oraz obchody Dnia Dziecka w sobotę 1. 6. o godz. 17.00 w ogrodzie przy Domu PZKO. Zgłoszenia dzieci przyjmuje pani Przeczka, tel. 606 719 187, do 28. 5.

NIEBORY – MK PZKO zaprasza na Dzień Oszelady w sobotę 25. 5. o godz. 14.30 do Domu PZKO. W programie „Jablunkovanka”, dzieci przedszkola i szkoły, chóry, goście z Polski, Gimnaści z Wędrzyni, Noemi Bocek, B&B Group, loteria.

NYDEK – MK PZKO zaprasza członków i sympatyków na smażenie jajecznicy połączone z obchodami Dnia Dziecka, które odbędą się w piątek 31. 5. od godz. 16.00 koło Domu PZKO. Prosimy zabrać ze sobą dzieci lub wnuki, do których Klub Młodych przygotowuje ciekawe atrakcje.

OLDRZYCHOWICE – MK PZKO zaprasza na smażenie jajecznicy w poniedziałek 3. 6. o godz. 18.00 w Domu PZKO. Prosimy o przyniesienie 2 jaj na osobę.

ORŁOWA-PORĘBA – Zarząd MK PZKO zaprasza w niedzielę 26. 5. o godz. 15.00 do Domu PZKO na spotkanie z okazji Dnia Matki. Program wykona zespół „Niezapominajki” MK PZKO Hawierzów-Sucha.

SUCHA GÓRNA – MK PZKO zaprasza wszystkich sympatyków na biesiadę z okazji 10-lecia „Chórku”, która odbędzie się w sali TJ DEPOS w Suchej Górnej dnia 1. 6. o godz. 17.00. W programie wystąpią „Chórki” oraz kapele: ZPiT „Suszanie”, Wiesława Farany, „Kamraci” oraz „Śmykna”. Miejscówki można zamawiać: tel: 602 537 316, 724 560 876 lub weiserowie@seznam.cz.

SPOTKANIE – Jedenastoletniej szkoły średniej z polskim językiem nauczania w Czeskim Cieszynie, klasa 9D (rok urodzenia 1947, klasowy Józef Raichenbach) odbędzie się w piątek 21. 6. o godz. 13.00 w Domu Polskim Żwirki i Wigury MK PZKO w Cierlicku-Kościelecu. Zgłoszenie przyjmuję do 15. 6. Jan Farnik, tel. 558 732 310, po godz. 20.00.

Renowacja drzwi
technologią
WELLE
www.okdvere.cz
Tel. 800 100 129

TRZYNIEC-OSIEDLE – MK PZKO zaprasza na spotkanie wiosenne przy jajecznicy, które odbędzie się w środę 29. 5. w Domu PZKO im. A. Wawrosza w Trzyńcu na Tarasie o godz. 17.00. Wstęp minimum 2 jajka. **UWAGA!** Absolwenci Szkoły Pedagogicznej w Orłowej lata 1952-56 – spotykamy się 4. 6. o godz. 14.00 w restauracji „Rosea” w Wędrzynie. **UWAGA!** – Absolwenci VIII klasy i JUKu bystrzyckiej szkoły podstawowej, rok ukończenia 1954. Coroczne spotkanie obu klas odbędzie się w sobotę 1. 6. o godz. 13.00 w bystrzyckim Domu PZKO w parku nad Głuchówką. Serdecznie zaprasza Komitet Organizacyjny. **ŻUKÓW DOLNY** – MK PZKO zaprasza 29. 6. na jednodniową wycieczkę do Brna na wystawę techniki rolniczej i zwierząt. Cenna 330-360 kc (bez biletu wstępu). Zgłoszenia do 31. 5. pod nr. tel. 736 436 823, email: rahuppert@volny.cz lub w bibliotece w Żukowie Dolnym we wtorek w godz. 15.00-19.00.

OFERTY

CENTRUM OGRODNICZE WĘDRZYŃA: sprzedaż drewna opałowego – szczypane, metrowe. Zapewniamy transport, tel. 737 865 353, www.masivnazahradu.cz. GL-251

CZYSZCZENIE STUDNI, tel.: 605 929 616. GL-200

MALOWANIE DACHÓW, 120 kc/m², 3 x lakierowane, hydroizolacja płaskich dachów. Balicki, Cz. Cieszyn, Tel. 732 383 700, 558 742 469. GL-279

ANTYKI KUPIĘ – meble przedwojenne, obrazy, zegary, odznaczenia, srebra, militaria, stare zdjęcia, pocztówki i wiele innych, tel. 0048 605 255 770. GL-217

WYSTAWY

TEATR CIESZYŃSKI I MK PZKO CZ. CIESZYN-CENTRUM – do 30. 6. wystawa pt. „Księstwo Cieszyńskie w obiektywie”. Czynna: po-pt: 9.00-15.00 po zgłoszeniu w portierni TC oraz w trakcie przedstawień TC.

MIASTO PIETWAŁD, BIBLIOTEKA: „Galeria nad książkami” – wystawa ilustracji dla dzieci Dariny Krygiel, kwiecień-maj 2013.

Kamieniarstwo WRZOS

Z SERCA WIELKIE RZECZY

Zapraszamy Was do naszego nowoczesnego zakładu będącego centrum usług kamieniarskich na Ziemi Cieszyńskiej

WYJĄTKOWA OFERTA I PROFESJONALIZM

Przyjeżdżamy także do klienta

Siedziba firmy:

Hażlach, ul. Cieszyńska 20B
Tel. +48 606 452 479, +48 338 567 377
www.kamieniarstwo-wrzos.pl

Filia: Goleiszów, ul. Grabowa 4
3 km od przejścia granicznego w Górnej Lesznej

Trzej Tenorzy na Wembley

Wszyscy kibice piłki nożnej odliczają już godziny do wielkiego finału Ligi Mistrzów. Dziś o godz. 20.45 na stadionie Wembley o najbardziej prestiżowe trofeum klubowe powalczą Borussia Dortmund i Bayern Monachium. W niemieckiej symfonii nie brakuje też mocnego polskiego akordu – w barwach Borussii zagrają Robert Lewandowski, Jakub Błaszczykowski i Łukasz Piszczek. Podążając szlakiem muzyki klasycznej, polskie trio stoi dziś przed szansą powtórzenia fenomenalnego sukcesu Trzech Tenorów na wów-
czas starym stadionie Wembley.

Stawką sobotniego finału Champion's League będzie puchar dla najlepszej europejskiej drużyny sezonu 2012/2013, ale nie tylko. Dla Roberta Lewandowskiego wciąż liczy się też rywalizacja z portugalskim napastnikiem Cristianem Ronaldo o koronę króla strzelców tegorocznej Ligi Mistrzów. Na łamach portugalskiej agencji Lusa pojawił się obszerny artykuł poświęcony Robertowi Lewandowskiemu, nie zabrakło też dokładnej analizy gry Polaka. Nic dziwnego, Lewandowski może pozbawić Ronaldo tytułu najlepszego strzelca obecnej edycji Ligi Mistrzów. Polak traci do portugalskiego gwiazdora Realu Madryt zaledwie dwie bramki. – Lewandowski jest nieobliczalnym zawodnikiem zdolnym do dużych wyczynów. Skoro udało mu się strzelić cztery gole Realowi Madryt, to zdobycie dwóch w meczu przeciwko Bayernowi nie jest dla niego niewykonalnym zadaniem – czytamy na łamach agencji Lusa. Polscy kibice nie martwią się o losy tej rywalizacji, dla fanów polskiego futbolu „Lewy” już teraz jest bohaterem. Dziesięć goli do siatek rywali w Lidze Mistrzów to wyczyn, który zapisze się złotymi literami w historii polskiego futbolu.

Od dzisiejszego meczu na Wembley zależeć będą też losy innej prestiżowej nagrody piłkarskiej – „Złotej Piłki FIFA” przyznawanej najlepszemu zawodnikowi sezonu. Według bukmacherów w ścisłym gronie kandydatów znajdują się Argentyńczyk Lionel Messi (FC Barcelona), Cristiano Ronaldo (Real Madryt) i Robert Lewandowski. Dobra postawa Lewandowskiego w finale na Wembley może przesądzić o wynikach tej ankiety, tym bardziej, że Messi i Ronaldo dzisiejsze zawody obejrzą z trybuny. W historii plebiscytu tylko dwóch Polaków znalazło się na medalowych pozycjach – w 1974 roku trzecie miejsce zajął Kazimierz Deyna, w 1982 roku trzeci był zaś Zbigniew Boniek. Deyna bronił w 1974 roku barw Legii Warszawa, Boniek w 1982 strzelał gole dla Juven-



Czy Robert Lewandowski zostanie królem Bayernu?

tusu Turyn i przegrał rywalizację o złotą koronę ze swoim klubowym partnerem Paulo Rossim. Wszyscy, rzecz jasna, należeli do głównych postaci drużyn narodowych w finałach mistrzostw świata.

Efektywność strzelecka Roberta Lewandowskiego w dużym stopniu zależy jednak od dyspozycji jego kolegów z drużyny. Doskonale zdaje sobie z tego sprawę Jakub Błaszczykowski, który ze skrzydła regularnie dostarcza sporo piłek w pole karne przeciwników. Błaszczykowski w wywiadzie dla „Przeglądu Sportowego” trzeźwo ocenia szansę

Borussii na triumf w dzisiejszym meczu. – Osiągnęliśmy już, co osiągnęliśmy. Bardzo dużo, bo nikt na nas nie stawiał. W sumie już jesteśmy zwycięzcami, ale oczywiście chcemy więcej – zadeklarował. – Nie da się ukryć, że dla mnie i kolegów z drużyny to najważniejszy mecz w karierze. To chyba też duże wydarzenie w polskiej piłce. Mało było spotkań o taką stawkę, w których uczestniczyliby trzech Polaków. Większość ekspertów stawia na Bayern, nie mamy nic do stracenia.

JANUSZ BITTMAR

Wpisowe do 29 maja!

PTTS „Beskid Śląski” informuje, iż osoby pełnoletnie, które nie dokonały jeszcze wpłaty wpisowego na Letnie Światowe Igrzyska Polonijne w Kielcach, proszone są o niezwłoczne uiszczenie opłaty na konto BŚ, numer konta: 225009364/0300. Nadzwyczajny termin zapłacenia wpisowego w wysokości 450 koron upływa w środę 29 maja! Dopiero po uiszczeniu opłaty osoby te zostaną włączone do ekipy, która w dniach 3-10 sierpnia bronić będzie barw Polaków w RC w polonijnych igrzyskach w Kielcach. (jb)

OFERTA

PIĘKA NOŻNA – I LIGA: Slovácko – Ostrawa (jutro, 18.00), FNL: Karwina – Sokolov (dziś, 17.00). **MŚLF:** Slovácko B – Trzyniec (jutro, 10.15). **DYWIZJA:** Karwina B – Szumperk (dziś, 16.30), Hawierzów – Piotrowice (jutro, 10.15). **M. WOJEWÓDZ-TWA:** Cz. Cieszyn – Petrkowice (dziś, 17.00), Bogumin – Haj, Karniów – Dzieńmorowice (jutro, 17.00). **I A KLASA:** Lutynia Dolna – Szonów, Wędrynia – Stara Biela, Stonawa – Stare Miasto (dziś, 17.00), Śmiłowice – Bruszkowice, Olbrachcice – Bystrzyca (jutro, 17.00). **I B KLASA:** Sedliszcze – Mosty, Starzecz – Sucha Górna, Dobra – Gnojnik, Datynie Dolne – ČSAD Hawierzów (dziś, 17.00), Nydek – Fryczowice, Jabłonków – Dąbrowa, Gródek – Dobratice (jutro, 17.00). **MPK:** Sn Orłowa – TJ Pietwałd, Sj Rychwałd – B. Rychwałd, Bogumin B – I. Piotrowice, Łąki – Żuków G. (dziś, 17.00), Wierzniewice – L. Piotrowice B, G. Błędowice – Cierlicko (jutro, 17.00). **MPF-M:** Śmiłowice B – Piosek, Oldrzychowice – Frydlant B (dziś, 17.00), Niebory – Metyłowice, Bukowice – Waclawowice (jutro, 17.00).

Piłkarski środek tygodnia: Komplikacje Trzyńca

I LIGA

OSTRAWA – DUKLA PRAGA 2:2

Do przerwy: 2:1. Bramki: 9. Vorel samobój, 36. Fantiš – 4. Ouedraogo, 49. Vrzal. Ostrawa: Bárta – Frydrych, Kaprálik Vomačka, Stożický – Kraut (77. Lukeš), Hable (71. Velnér), Kucec, Fantiš – Staško (81. Soukup), Baroš.

Z niedokładności i kiksów w obronach zrodziły się cztery gole. Ostrawianie są znów ciut bliżej uratowania pierwszej ligi. – To wprawdzie tylko remis, ale może być kluczowy – powiedział napastnik Banika Milan Baroš. Jutro podopieczni Martina Pulpita zmierzą się na wyjeździe ze Slováckiem. Ewentualna wygrana zapewni Ostrawie pierwszoligowy byt.

Lokaty: 1. Pilzno 62, 2. Sparta 57, 3. Liberec 50, ... 12. Ostrawa 29 pkt.

FNL

MOST – KARWINA 2:0

Do przerwy: 1:0. Bramki: 7. Klavík, 74. Pilař. CZK: 68. Mišinský. Karwina: Paleček – Hoffmann, Mikula, Homola, Knötig – Fiala, Puškáč (58. Vaněk), Hottek, Ciku (81. Besta) – Fischer (46. Limanovský) – Mišinský.

Ratujący się przed spadkiem Most wygrał górnicze derby, przerywając zwycięską passę Karwiny. Goście zagraли słabo, od 68. minuty prezentowali się w dodatku w dziesiątkę. Bohater poprzednich kolejek, Vladimír Mišinský, ze strzelca zamienił się w Sokratesa. Jego filozoficzne pogawędki z sędzią zakończyły się czerwoną kartką i co za tym idzie – urlopem do końca sezonu.

Lokaty: 1. Znojmo 55, 2. Bohemians 1905 52, 3. Sokolov 46, ... 9. Karwina 38 pkt.

MŚLF

ŽĎÁR – TRZYNIEC 1:0

Do przerwy: 0:0. Bramka: 77. Jan Nedvěd. Trzyniec: Bruk – Joukl, Švec, Hupka, Eismann – Matoušek (62. Kyselý), Motyčka – Malíš, Čtvrtníček, Juřena (72. Klimas) – Gavlák.

To wynik, którego nikt się nie spodziewał. Ostatni w tabeli Žďár kompletnie zaskoczył trzynieckich piłkarzy i gdyby nie fakt, że podbeskidzki klub walczy o powrót do drugiej ligi, można by snuć insynuacje i teorie spiskowe. Prawda jest bardziej prozaiczna: trzyńczanie najwyraźniej zlekceważyli outsidera. Gospodarze z



Banik Ostrawa wymógł remis z Duklą. W pojedynku o piłkę Stożický (z prawej) i Berger.

minimum wykorzystali maksimum. Jan Nedvěd (nie mylić ze znanym folkowym piosenkarzem) wystrzelił gospodarzom cenne trzy punkty z pierwszego poważnego uderzenia w światło trzynieckiej bramki. – Futbol bywa nieobliczalny. Wciąż mamy jednak cztery punkty przewagi nad Frydkiem-Mistkiem – stwierdził Karel Kula, dyrektor sportowy FK Fotbal Trzyniec.

FRYDEK-MISTEK PROŚCIEJÓW 2:0

Do przerwy: 1:0. Bramki: 26. Teplý, 60. Švrček. Frydek-Mistek: Hlaváč – Literák, Coufal, Korneta, Židek – Švrček, Mozol (86. Skotnica), Talián, Ceplák – Gulajev (70. Bačák), Teplý (80. Pešek).

Dla gospodarzy była to ostatnia szansa na zdramatyzowanie walki o awans do drugiej ligi. „Lipina” nie pozostawiła nic przypadkowi, inna sprawa, że goście w dużym stopniu ułatwili zadanie podopiecznym Milana Duhana. To na pewno nie ten Prościejów, który był postrachem rywali w jesiennej części sezonu.

ORŁOWA – OŁOMUNIEC B 3:0

Do przerwy: 1:0. Bramki: 7. Kopel, 56. Kovář, 72. Žižka. Orłowa: Rohel – Žižka, Kaizar, Švrček, Silveira – Pražák, Kovář (88. Perič), Hanus, Keresteš – Kopel (79. Urban), Václavek (83. Jonek).

Slavia zrehabilitowała się za niezbyt udane ostatnie występy i w dobrym stylu rozbiła rezerwy Ołomuńca. Trener Orłowej, Bohuslav Keler, zdecydował się na kilka zmian w wyjściowym składzie, przede wszystkim jednak procentowała dobra gra w defensywie. Goście stworzyli sobie minimum dogodnych sytuacji, Slavia z kolei wykazała się wręcz stuprocen-

ową efektywnością. – Długo czekaliśmy na taki mecz. Wygrana na pewno poprawi nastroje w drużynie – ocenił Keler.

Lokaty: 1. Trzyniec 59, 2. Frydek-Mistek 55, 3. Prościejów 48, ... 10. Orłowa 34 pkt.

I A KLASA

STONAWA – WRACIMÓW 2:1

Do przerwy: 0:1. Bramki: 89. i 90. Hančín – 28. Svěňčík. Stonawa: Stach – Hrazdilek (15. Mašlej), Hojdys, Sochora, Hančín – Petruňa, Páňik, Geršl (77. Vlček), Bezdíček (58. Černoch) – Zoller, Frait.

Stonawianie są coraz bliżej uratowania szóstej ligi. W zaległym meczu 19. kolejki zabłyszczał zdobywca dwóch goli, Ondřej Hančín. Były piłkarz Hawierzowa w 89. minucie wyrównał z jedenastki, a w drugiej minucie doliczonego czasu gry po rzucie wolnym Páňika wprowadził gospodarzy w stan euforii. Podopiecznym Dušana Kohuta należy się już 8. lokata w tabeli.

Lokaty: 1. Wędrynia 40, 2. Bruszkowice 36, 2. Szonów 34, 4. Olbrachcice 33, 5. Śmiłowice 32, ... 7. Bystrzyca 30, 8. Stonawa 27, 13. Lutynia Dolna 19 pkt.

I B KLASA

Dobratice – Mosty 5:2 (dla gości: S. Kufa 2), Gródek – Gnojnik 0:4 (Walica, Pyszczotka, Kušnirák, Jaworek).

Lokaty: 1. Datynie Dolne 56, 2. ČSAD Hawierzów 48, 3. Sedliszcze 37 pkt.

MP FRYDEK-MISTEK

Niebory – Liskowice B 3:1, Ostrawica – Rzepiszce 5:3. Lokaty: 1. Hukwałdy 49, 2. Piosek 48, 3. Ostrawica 43 pkt. (jb)