



# Głos Ludu



## Gazeta Polaków w Republice Czeskiej



*Wiary co góry przenosi, nadziei, która nie gaśnie oraz miłości w nadmiarze na czas świąteczny i cały nowy rok życzą naszym czytelnikom redakcja „Głosu Ludu” oraz Kongres Polaków w Republice Czeskiej.*



Fot. MAREK SANTARIUS

Największa i najchętniej odwiedzana szopka na Śląsku Cieszyńskim znajduje się przy Sanktuarium św. Barbary w Strumieniu.

## Do szopy, bo tam cud

Chrystus przyszedł na świat... w piątym roku przed Chrystusem. Co do tego faktu zgodni są wszyscy historycy (przy ustalaniu obowiązującego nas kalendarza nie ustrzeżono się bowiem kilku błędów). Jak natomiast owo przyzjęcie na świat wyglądało, tego do końca nie wiadomo. O narodzinach Zbawiciela pisze tylko dwóch ewangelistów, prawdopodobnie miały one miejsce w grocie skalnej w Betlejem (mówi się także o Nazarecie). Tak czy inaczej, tradycyjnie wydarzenie to przedstawia się w sposób jednoznaczny – Jezus urodził się w ubogiej szopie, otoczony jedynie zwierzętami.

I właśnie szopki stały się jednym z symboli Bożego Narodzenia. Są przeróżne – małe, duże, rzeźbione, z

elementami regionalnymi, a czasem nawet żywe. W okresie świątecznym znaleźć można je w niemal każdym kościele. Trudno tu wymienić wszystkie godne zobaczenia i odwiedzenia, gdyż każda jest w jakiś sposób wyjątkowa. Niezwykle chętnie odwiedzana jest chociażby ta ustawiona przez o. franciszkanów w Kościele św. Krzyża w Cieszynie. Świątynia jest niewielka, stąd szopka ustawiona na specjalnej platformie przykrywa cały ołtarz. Postaci ubrane są w tradycyjne stroje cieszyńskie, zaś po wrzuceniu monety do skarbony stary mnich pociąga za sznurek i dzwoni z całych sił.

Inna ciekawa szopka miała swoją premierę na początku grudnia w Piotrowicach. Poświęcono tu wówczas dzieło, które powstało w ramach

międzynarodowego pleneru rzeźbiarskiego zorganizowanego przez tutejszą gminę na wiosnę br. Autorami rzeźbionej przez dwa tygodnie stajenki betlejemskiej są Krzysztof Popek i Jan Żyrek z Polski oraz miejscowy artysta, Stanisław Zorman. Szopka zdobi obecnie centrum Piotrowic, później przeniesiona zostanie do miejscowego kościoła.

Największa i najchętniej odwiedzana szopka na Śląsku Cieszyńskim znajduje się przy Sanktuarium św. Barbary w Strumieniu. Miejsce to coraz bardziej przypominać zaczyna... ZOO. – Oprócz zebr i koni mamy tradycyjnie niemal wszystkie rodzaje ptaków i po kolei: baranki,

kozy, lamy, alpaki, daniela, muflony, jelenie, osiem krów szkockich, wielbłąda Czesia oraz drobny inwentarz – np. króliki. Łącznie około 200 zwierzątek – wlicza ks. Paweł Hubczak, wikary tutejszej parafii. Zwierzęta przywędrowały do Strumienia m.in. z Bielska-Białej, Hażłacha, Mnicha czy Bukowa, zaś cała szopka, przy pomocy emerytowanych górników, przygotowywana była dzień w dzień przez trzy miesiące. Tegoroczną atrakcją okresu bożonarodzeniowego będzie w Strumieniu także orszak trzech króli. 6 stycznia na jego czele pojadą trzej królowie na grzbietach, a jakże, wielbłądów.

WITOLD BIERNAT

REKLAMA

**HAPPY DAYS w SKLEPIE WITALNYM**

Po - OUTDOOR PONIEDZIAŁEK  
Wt - CYKLO WTOREK  
Śr - RAKIETOWA ŚRODA SPORTOWA  
Cz - CZWARTEK W BUTACH  
Pi - UBRANY PIĄTEK  
HAPPY WEEKEND - PREZENT DO KAŻDEGO ZAKUPU

**W PODANE DNI ZNIŻKI 30 %**  
PROMOCJA WAŻNA DO KOŃCA STYCZNIA 2012

www.vitalniobchod.cz | tel.: 734 443 562

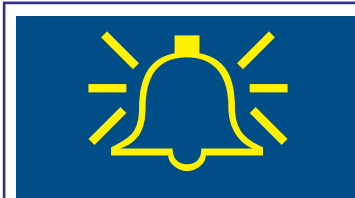
**Z**yczenia radosnych, ciepłych i przepełnionych muzyką świąt Bożego Narodzenia oraz równie rozśpiewanego nowego roku składa swoim członkom, sympatykom, darczyńcom i sponsorom Zarząd Polskiego Towarzystwa Artystycznego „Ars Musica”.

CL-823

Niechaj pod świąteczną choinką znajdzie się radość, szczęście i wzajemne zrozumienie a Nowy Rok przyniesie pomysły, życzliwość i spełnienie marzeń. Tego życzy wszystkim członkom i sympatykom

Zarząd PTTS „Beskid Śląski”

CL-824



### OD REDAKCJI

Kolejne numery „Głosu Ludu” ukażą się w czwartek (29. 12) oraz sobotę (31. 12). Informujemy, że w piątek sekretariat redakcji będzie nieczynny. Dziennikarz dyżurny będzie w redakcji w godz. 10.00-15.00.

### POGODA

czwartek  
piątek



dzień: 1 do 4 °C  
noc: 0 do -4 °C  
wiatr: 2-5 m/s

poniedziałek  
wtorek



dzień: 1 do 4 °C  
noc: 0 do -4 °C  
wiatr: 2-5 m/s

sobota  
niedziela



dzień: 1 do 5 °C  
noc: 4 do 0 °C  
wiatr: 4-8 m/s

środa  
czwartek



dzień: 1 do 5 °C  
noc: 4 do 0 °C  
wiatr: 4-8 m/s

REKLAMA

**»Pod Tułem«**  
Restauracja i Pokoje Gościnne

wesela i imprezy okolicznościowe  
Cisownica 140, tel. +48 338 527 947,  
www.podtullem.pl

CL-701

CL-012



9 771212 422041

1 115 0

## PAMIĘCI VÁCLAVA HAVLA

W związku z trwającą od wczoraj do jutra żałobą narodową odwołane zostały imprezy kulturalne i seanse filmowe. W kościele pw. Podwyższenia Krzyża Świętego w Karwinie-Frysztacie dziś o godz. 19.00 proboszcz Daniel Vícha będzie celebrował zaduszną mszę świętą w intencji zmarłego Václava Havla. Nabożeństwo w intencji zmarłego byłego prezydenta odbędzie się dzisiaj również w katedrze Boskiego Zbawiciela w Ostrawie. Rozpocznie się o godz. 18.00. Celebrować je będzie biskup Diecezji Ostrawsko-Opawskiej, František Václav Lobkowicz. Biskup weźmie również udział w jutrzejszym pogrzebie Havla. Od środy do piątku flagi na wszystkich instytucjach i gmachach publicznych będą opuszczone do połowy masztu, a w piątek w południe nastąpi uroczysta minuta ciszy.

W inny sposób chcą uczcić jutro pamięć Václava Havla, w dniu Jego pogrzebu – w samo południe – ludzie, którzy też kochali tę wybitną osobistość światowej polityki i kultury. Na portalu społecznościowym Facebook powstała grupa, która zamierza oddać byłemu prezydentowi część wypijając... kufel piwa. – To będzie bardziej na miejscu. Havel też nie milczał, kiedy żądało tego od niego kierownictwo państwa czeskosłowackiego – wyjaśnia jeden z inicjatorów tej „kuflowej” akcji. Do inicjatywy zamierza dołączyć w piątek wielu ludzi z RC i Polski, nawet płci nadobnej. Nikt jednak nikogo nie namawia do picia alkoholu.

(dc, kor)

## Nasi w ministerstwie szkolnictwa

Pomimo wielu komplikacji, zaolziańskiej delegacji udało się jednak jeszcze przed Świętami Bożego Narodzenia odwiedzić Ministerstwo Szkolnictwa, Młodzieży i Kultury Fizycznej. Do Pragi, by dyskutować z przedstawicielami resortu na temat zachowania stanu finansowania polskiego szkolnictwa na Zaolziu, wyjechali: wiceprezes Kongresu Polaków i szef jego Komisji Szkolnej – Tadeusz Wantuła, prezes Towarzystwa Nauczycieli Polskich w RC – Barbara David, oraz Marta Kmet – szefowa Centrum Pedagogicznego

dla Polskiego Szkolnictwa Narodowościowego w Czeskim Cieszynie.

Zaolziacy mieli się spotkać tym razem nie z ministrem Josefem Dobešem, który jest chory, lecz z jego pierwszym zastępcą, Ladislavem Němcem. – Wizyta przebiegła jednak inaczej, niż zaplanowano wcześniej – powiedział nam wiceprezes Kongresu. – Wiceminister przyjął nas tylko na chwilę, później jednak musiał się udać na posiedzenie rządu. Niemniej załatwiliśmy wszystko, co chcieliśmy – podkreślił Wantuła.

Zaolziańska delegacja rozmawiała

w końcu z Vlastimilem Finke z Wydziału ds. Dofinansowywania Szkolnictwa Regionalnego. – Podczas spotkania przedstawiliśmy nasze stanowisko. To znaczy poinformowaliśmy naszego rozmówcę, że bardzo nam zależy na tym, żeby podczas planowanych zmian nie ucierpiało polskie szkolnictwo mniejszościowe, i że chcemy być obecni przy wszystkich pracach legislacyjnych i koncepcyjnych związanych ze zmianami w systemie edukacyjnym. Wszystkich, które w jakikolwiek sposób dotyczą naszego szkolnictwa. – uściślił Wantuła.

Zaolziańska delegacja usłyszała zapewnienie, że nasze szkolnictwo na pewno nie ucierpi wskutek zaplanowanych zmian. – Prace nad nową koncepcją systemu edukacyjnego trwają. A do grup przygotowujących nową koncepcję zostaną zaproszeni także przedstawiciele Kongresu, Centrum Pedagogicznego lub TNP. O tym zaś, kto w tych grupach będzie pracować, będziemy dyskutować na najbliższym posiedzeniu Komisji Szkolnej Kongresu. Nic nie zostanie postanowione w myśl zasady „O nas, bez nas” – podkreślił Wantuła. (kor)

## Pasterki z »Górolami« i »Lipką«

Nie tylko ludzie wierzący, ale też wiele osób, które jak rok długi nie zaglądają do kościoła, nie potrafi sobie wyobrazić Wigilii Bożego Narodzenia bez udziału w mszy świętej pasterskiej. Jak nakazuje tradycja (a także sugeruje czeska nazwa „půlnoční”), ma się ona odbywać o północ z 24 na 25 grudnia. Obecnie w wielu parafiach odprowadzana jest już w godzinach wieczornych.

W Mostach koło Jabłonkowa pasterka rozpoczynająca się w kościele pw. św. Jadwigi o godz. 21.45 będzie miała nietypową, regionalną oprawę. Zatrąszy się o nią zespół MK PZKO „Górole”. – Będzie to msza kanczykowa, w całości po-

stawiona na kanczykach Adama Sikory. Organy w ogóle nie będą grały, postaramy się o całą oprawę muzyczną – zdradził naszej gazecie kierownik organizacyjny zespołu, Radek Matuszny. Msza odbędzie się w języku polskim. W Stonawie mszę świętą pasterską, która będzie dwujęzyczna i rozpocznie się o godz. 21.00, poprzedzi rozpoczynająca się o godz. 20.30 Jutrznia Cieszyńska. – To takie nabożeństwo o Bożym Narodzeniu, odbywające się wyłącznie na Śląsku Cieszyńskim. Składa się z psalmów, pieśni bożonarodzeniowych – wyjaśnił proboszcz parafii, ks. Roland Manowski. Dokładnie o północ

rozpocznie się polska pasterka w kościele klasztornej w Jabłonkowie. Uświetni ją kapela „Lipka” jabłonkowskiego Koła PZKO.

Na północną pasterkę w języku polskim możemy się w tym roku wybrać również na przykład do dwu czeskosłowackich świątyń – kościoła parafialnego oraz kaplicy w Żukowie Górnym, do kościołów w Ligotce Kameralnej, Łomnej Górnej i Olbrachcicach. W Piosku odbędzie się o północy pasterka czesko-polska. W wielu kościołach msze pasterskie będą się rozpoczynały między godz. 20.00 a 22.00. Na polskie nabożeństwa zapraszają m.in. parafie w Bukowcu, Sucheju Górnej

(o godz. 21.00), Bystrzycy i Wędryni (o 22.00), na polsko-czeską w Gnojniku (o godz. 20.30).

Nabożeństwa wigilijne odbędą się również w zborach ewangelickich, najczęściej o godz. 21.00 (na przykład w Trzyńcu, Piosku, Oldrzychowicach i Nawsiu). W Bystrzycy rozpocznie się o godz. 21.30, w Gródku o godz. 23.00, w Karwinie-Frysztacie będzie dokładnie o północy. W kościele Na Niwach w Czeskim Cieszynie zamiast nabożeństwa wigilijnego będzie tradycyjna jutrznia – w Boże Narodzenie o godz. 5.00. Na tę samą godzinę zapraszają również zbory ewangelickie w Nawsiu i Trzyńcu. (dc)

## Podsumowanie szczególnego roku

Na spotkaniu opłatkowym spotkali się wczoraj w konsulacie Generalnym RP w Ostrawie zaolziańscy kombatanci. Wcześniej zaproszone na kombatanczką wigilię osoby odwiedziły istotne miejsca pamięci naszego regionu. Na zaproszenie konsulatu w uroczystościach tych uczestniczył także Jan Stanisław Ciechanowski, Kierownik Urzędu do Spraw Kombatantów i Osób Represjonowanych wraz z delegacją.

– To nasza tradycja, że przed świętami Bożego Narodzenia odwiedzamy groby naszych bliskich i miejsca ich pamięci – powiedział pod pomnikiem na Konteszyńcu Bronisław Firla, prezes Koła Polskich Kombatantów w RC. Oprócz Czeskiego Cieszyna kombatanci, konsul generalna Anna Olszewska oraz Jan Stanisław Ciechanowski odwiedzili jeszcze Żwirkowisko oraz Żywocice. – Bardzo chcieliśmy, by kombatancie spotkanie opłatkowe

uświetnił gość z Polski. To pewna symbolika, że te osoby, które walczyły, które w bieżącym roku mają na swoim koncie także osiągnięcia, w postaci chociażby tablic katyńskich na Konteszyńcu, odwiedza minister Ciechanowski – stwierdziła konsul Anna Olszewska.

Historię powstania oraz tegorocznego rozbudowania konteszyńskiego miejsca pamięci przybliżyli Ciechanowskiemu Bronisław Firla oraz Stanisław Folwarczny, wiceburmistrz Czeskiego Cieszyna. – Bardzo się cieszę, że takie miejsca powstają – powiedział w rozmowie z naszą gazetą Jan Stanisław Ciechanowski. – Przede wszystkim służą one temu, by o konkretnych Polakach mieszkających na tej ziemi zachowana została pamięć. Są pomniki ogólne, poświęcone jakimś ważnym wydarzeniom czy zbiorowościom, ale takie zindywidualizowane miejsca pomagają nie zapomnieć o konkretnych ludziach.

Dzięki temu każdy, kto odwiedzi to miejsce, niezależnie od narodowości, zastanowi się nad tym, dlaczego te osoby zginęły, dlaczego właśnie one. To jest lekcja historii. Wspaniale, że Polacy mieszkający na Zaolziu dbają

o tę pamięć – ocenił kierownik UdSKiOR.

W opłatkowym spotkaniu, które o godz. 13.00 rozpoczęło się w ostrawskim konsulacie, wzięli udział przedstawiciele Rodziny Katyńskiej

oraz KPK w RC. – Ustępujący rok 2011 był rokiem szczególnym, gdyż po wieloletnich staraniach udało się odsłonić pomnik ofiar katyńskich i polskich żołnierzy z Zaolzia poległych na frontach drugiej wojny światowej – zwrócił się do zebranych Józef Szymeczek, prezes Kongresu Polaków w RC. – Już biblijny Kohelet pisał, że wszystko ma swój czas. Jest czas zabijania i czas leczenia ran. Jest czas zasiewu i czas zbierania plonów. W tym miejscu jednak nasuwa mi się jeszcze jedno zdanie z tej księgi – jest czas rozrzucania kamieni i czas ich zbierania. Właśnie nazwiska waszych ojców, ofiar katyńskich, zostały rozrzucone w najciemniejsze zakątki niebytu. Nikt nie miał o nich pamiętać. Dzięki staraniom Rodziny Katyńskiej zostały one zebrane jak te biblijne kamienie na gromadę pamięci Narodu Polskiego i umieszczone na tablicach na Konteszyńcu – powiedział Szymeczek. (wib)



Moment złożenia wieńców pod tablicami katyńskimi na Konteszyńcu.

## Historia mówiona w Książnicy

Pochodzący z Zaolzia polski historyk Grzegorz Gąsior, autor wielu materiałów o stosunkach polsko-czeskich na Zaolziu w wieku XX, oraz Maciej Melon z zespołu Historii Mówionej Ośrodka KARTA w Warszawie będą w czwartek 29 grudnia gośćmi Książnicy Cieszyńskiej w Cieszynie na spotkaniu pn. „O historii słowami jej świadków”.

W jaki sposób historia istnieje w indywidualnej pamięci ludzi? Jakie wydarzenia przetrwały we wspomnieniach? Jak opowiadają o nich ci, którzy przeżyli je na własnej skórze? Na

te pytania może odpowiedzieć praca zespołu Historii Mówionej Ośrodka KARTA, nagrywającego relacje świadków historii XX wieku, m.in. w ramach projektów „Ocaleni z Mat-hausen”, „Polacy na Wschodzie” lub „Krzyż-Kreutz w XX wieku”. Nagrania są przechowywane w Archiwum Historii Mówionej – największym w Polsce zbiorze relacji biograficznych.

Podczas spotkania zostanie przedstawiona prezentacja multimedialna „Zapomniany kraj. Obraz stosunków polsko-czeskich na Zaolziu w XX wieku”. (kor)

## CYTAT DNIA

– To będzie smutna Wigilia dla nas wszystkich – powiedział premier Donald Tusk w reakcji na doniesienia o śmierci pięciu polskich żołnierzy w Afganistanie. Do ataku doszło wczoraj ok. godz. 10.30 czasu polskiego. Grupa żołnierzy służących w 20. Bartoszyckiej Brygadzie Zmechanizowanej udawała się do miejscowości Razzak, by sprawdzić postępy pracy przy jednym z projektów odbudowy prowincji Ghanzi. Wówczas pod opancerzonym samochodem ochraniającym konwój eksplodowała mina, jego pasażerowie zginęli na miejscu. (wib)



– Mama! Kto to był Jezusek?  
– Zapytaj dziadka!

BRONISŁAW LIBERDA

## KRZYŻÓWKA ŚWIĄTECZNA

Nasi przodkowie uważali, że najpiękniejsze święta w roku mają charakter zarówno religijny, jak i rodzinny. Dziś niestety raczej komercyjny. W polskich rodzinach chyba jeszcze pamiętamy, że...

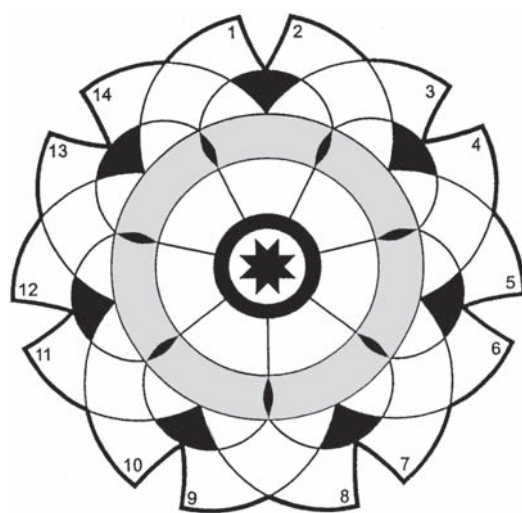
	1	2	3	4	5	6	7	8	9	10	11	12	13	14	15	16	17	18	19	20	21	
A		9		11										7								
B																						
C			44						43	37	3		13	31					25		18	
D		20			36																	
E																						
F					4													35				
G			8			41															15	
H				28															2	30		
I	32	45			16												5				22	
J											21											
K										14				46		6		33				
L																						
M			17									19			10							26

## POZIOMO:

A. Ptak z rodziny kurowatych \* państwo w Azji \* żywy organizm  
 B. Każdego zniwoli \* spod Grónia \* gaz w lampie jarzeniowej \* miękka tkanina  
 C. Konsylium \* sztuczny nawóz \* zwierzę drapieżne  
 D. Otrzymał Laur Złotej Cieszyńnianki \* miasto w Chinach  
 E. Szanuj... i mosty, będziesz miał kark prosty \* dokumenty urzędowe  
 F. Stolica Chin \* współbrzmienie dźwięków  
 G. Ocena \* mniejsze od kwartetu  
 H. 1/3 trylogii Sienkiewicza \* siedziba Opery Śląskiej  
 I. Sztuczka \* uczeń  
 J. Uchwyt na bramach \* filmowy Donald  
 K. Sortyment tarticy \* spodnie dla malucha \* hasło reklamowe  
 L. Resztki surowca \* wódka japońska \* służy do inicjowania wybuchu \* miasto we Włoszech  
 M. Jedno z miast umocnionych przez Salomona \* namurnica \* skafander taterniczy.

## PIONOWO:

1. Rebelia \* duchowy prawosławny \* kula ziemską  
 2. Papuga \* umożliwia pracę pod wodą \* najwyższa góra na Krecie  
 3. Miasto nad Rudą \* prosty ma 90° \* choroba zakaźna  
 4. Imię Sari \* rodzina francuskich księgarzy \* pierwiastek lub szachista  
 5. Poeta rosyjski (Siemion) \* w oczy kole  
 6. Osada górali kaukaskich \* płynie przez Goleniów  
 7. Potomek \* może być dziełem sztuki  
 8. Zbiorowisko suchorośli \* imię Chacaturiana  
 9. Napój alkoholowy \* stolica Azerbejdżanu  
 10. Pastwisko w górach \* tatarak  
 12. Bohaterka z Zielonego Wzgórza \* sprzęt sportowy  
 13. Imię Gabina \* główny składnik powietrza  
 14. Jednostka natężenia oświetlenia \* srebrzystobiały metal  
 15. Przyjaciel Mickiewicza \* wada wzroku  
 16. Tobół \* fatum  
 17. Roślina zielna \* stolica nad Sprewą  
 18. Rzeka w Hiszpanii \* najbardziej czynni członkowie organizacji \* rzeka palindrom w Etiopii  
 19. Gatunek siei \* chodnik w kopalni \* wielki książę kijowski  
 20. Rockowy zespół młodzieżowy \* jeden z gwiazdzbiorów \* ma Asa  
 21. Miasto w Maroku \* błogo temu, kto ma własny \* drogowy lub zapytania. **Wyrazy trudne lub mniej znane:** AZRU, BAALAT.



## ROZETKA

1. Narząd 2. Pasja 3. Śluz  
 4. Szlak komunikacyjny  
 5. Siły zbrojne państwa  
 6. Nieprzekraczalna granica  
 7. Ptak zapowiadający deszcz  
 8. Wulkan w Islandii  
 9. Punkt przeciwległy nadirowi  
 10. Aktor francuski (Jean)  
 11. Część stroju śląskiego  
 12. Wiatr syberyjski  
 13. Dwanaście sztuk  
 14. Na bitej drodze nie rośnie.

**Rozwiązanie dodatkowe:**  
 Tytuł jednego z wierszy Wilhelma Przeczka.



Zdjęcia: MAREK SANTARIUS

Wśród autorów poprawnych rozwiązań wszystkich czterech krzyżówek (wystarczy podać rozwiązania dodatkowe) zostaną rozlosowane nagrody książkowe. Termin nadsyłania rozwiązań upływa w piątek 6. 1. 2012 roku o godzinie 12.00.

## LOGOGRYF KOŁOWY

**DOŚRODKOWO:** 1. Naczynie do obróbki papierów fotograficznych  
 2. Pudło po naszymu  
 3. Dawny powóz kryty  
 4. Chrzęszcz lub cukierek  
 5. ...-Zdrój, jedno z najstarszych uzdrowisk w Europie  
 6. Czeski aktor (Jan)  
 7. ...wody i kamień przedziurawi  
 8. Futrzana czapka bez daszka  
 9. Kolebka hokeja na lodzie  
 10. Kolorowy ołówek  
 11. Pomieszczenie na statku  
 12. Dziwaczka lub dziennikarska  
 13. Ostrze broni szczytnej  
 14. Skrzynia na czcionki  
 15. Pustorogi ssak górski  
 16. Sklepione podziemia kościoła. **Rozwiązanie dodatkowe:** Znana i lubiana kolęda polska. **Opr. JÓZEFTADRAŁA**

## SYNTEZA KRZYŻÓWKI ALIAS KRIS-KROS

Oto zestaw odpowiednio dobranych wyrazów, z których można ułożyć krzyżówkę. Żeby ułatwić Wam zadanie, umieściliśmy w diagramie inicjały „Głosu Ludu” (GL).

6: AKTION, BAMAKO, DEUTKO, EAKINS, GARNEK, GRANAT,

INKASO, ISTRIA, KARATE, KLOCKI, KLOPSY, KOSZAR, NOSACZ, OBRAZY, OFICER, PODRYW, PSIKUS, REKORD, ŚMIECH, UDMURT, YAMATA.

7: BIOSKOP, CHIMERA, INTERNA, KAMBIUM,

MORMONI, SERPENT.

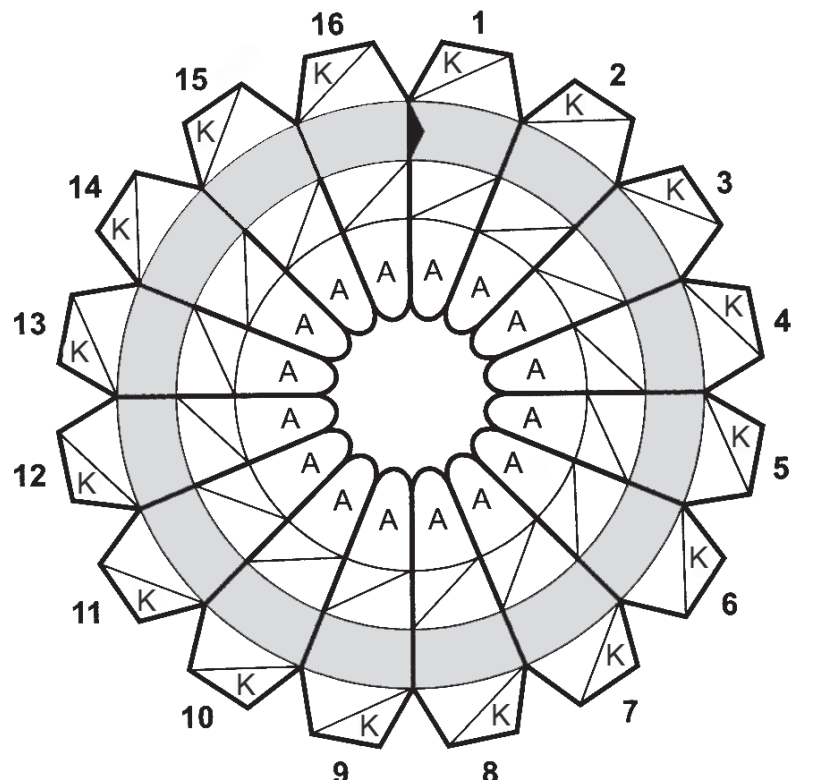
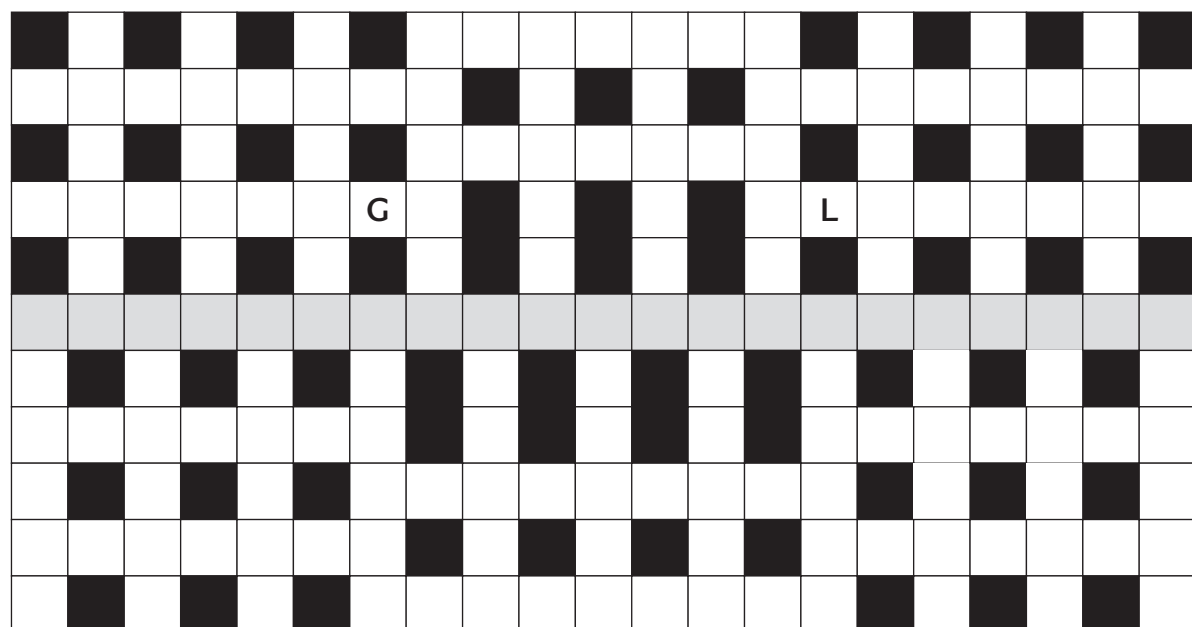
8: KLASZTOR, SKOLIOZA, SZALONEK, WIMPERGA.

9: NITRAGINA, TŁOCZYSKO.

21: ROZWIĄZANIE

**DODATKOWE:**

Ludowy prognostyk pogody ze Śląska Cieszyńskiego.



**ŻYCZENIA**

25 grudnia, to dzień urodzin naszej Siostry

**pani JADZI MRÓZKOWEJ**

a że do szczęścia i urody nie jest potrzebny wyłącznie wiek młody, stąd życzenia nasze, aby Ci jeszcze długo było życia mało. Brat Staś, siostry Anusia, Wanda i Krysia.

RK-245

Dnia 23 grudnia 2011 obchodzi swój zacy jubileusz

**pani IRENA SZYMONIK**

z Trzyńca, długoletnia kierowniczka Świetlicy Szkolnej PSP w Trzyńcu-Tarasie oraz nauczycielka PSP w Bukowcu. Z tej okazji serdeczne życzenia zdrowia, pogody ducha, wielu jeszcze szczęśliwych lat życia i spełnienia najskrytszych marzeń składają mąż i córki z rodzinami.

AD-145



*Sekret zadowolenia z życia polega na tym,  
aby wiedzieć, jak cieszyć się tym, co się ma...*

Dnia 23 grudnia obchodzi swój zacy jubileusz

**pani IRENA SZYMONIK**

z Trzyńca. Z tej okazji życzenia wszelkiej pomyślności, zdrowia, zapału, realizacji licznych pomysłów i nieustającej opieki Bożej składają siostry z mężami.

AD-148

**Pani IRENI SZYMONIK**

z okazji pięknego Jubileuszu bukiet najwspanialszych życzeń, szczęścia oraz wszelkiej pomyślności przesyłają współpracownicy firmy Hudeczek Service, sp. z o.o. – Studio Graficzne w Czeskim Cieszynie.

AD-147

Dnia 26. 12. 2011 obchodzi 70. urodziny

**pan JÓZEF WITA**

z Hawierzowa. Z tej okazji serdeczne życzenia zdrowia, szczęścia, pomyślności, dużo radości i błogosławieństwa Bożego składają córki z mężami, wnuczka Michał, Agata, Damian, Justyna oraz mama i żona.

GL-828

Z okazji 70. urodzin

**JÓZEFA WITY**

wiceprezesa MK PZKO Hawierzów-Miasto, serdeczne życzenia zdrowia, optymizmu życiowego oraz szczęścia rodzinnego składają Zarząd Koła.

GL-769

**WSPOMNIENIA**

*Mijają lata, nikną marzenia,  
a pozostają tylko wspomnienia.*

Dnia 25 grudnia minie 100 lat od narodzenia naszego Drogiego Ojca, Dziadka i Teścia

**śp. EMANUELA KOZUSZNIKA**

z Hawierzowa-Błędowic. Wspominają i nigdy nie zapomną synowie z rodzinami.

GL-820

**CO W KINACH**

**KARWINA** – Centrum: Alwin i wiewiórki 3 (22, 23, godz. 15.30; 25-28, godz. 15.30); Muži v naději (22, 23, godz. 17.45; 25-28, godz. 20.00); Alois nebel (22, 23, godz. 20.00); Artur ratuje gwiazdkę (25-28, godz. 15.30); **TRZYŃCIEC** – Kosmos: Alwin i wiewiórki 3 (23, godz. 10.00; 27, 28, godz. 15.30); Saga Zmierzch (22, 23, godz. 17.30; 26-28, godz. 20.00); Mission Impossible – Ghot protokol (22, 23, godz. 20.00); Sylwester w Nowym Jorku (26-28, godz. 17.30); **CZ. CIESZYN** – Central: Giganci ze stali (27, 28, godz. 17.00); Muži v naději (27, 28, godz. 19.00); **CIESZYN** – Piast: Artur ratuje Gwiazdkę (22, godz. 14.00, 15.45; 27, 28, godz. 11.15); Listy do M. (22, godz. 17.45, 20.00); Ale cyrk! (26-28, godz. 9.30, 15.00).

**CO W TERENIE**

**BŁĘDOWICE** – Kluby Kobiet i Seniora zapraszają na spotkanie 28. 12. o godz. 15.00 do Domu PZKO.  
**BOGUMIN** – Zarząd MK PZKO oraz Klub Kobiet zapraszają na spot-

kanie przy choince 28. 12. o godz. 15.00 do Domu PZKO. W programie występ chóru „Rychwałdzianie”.  
**CIERLICKO-GRODZISZCZ** – MK PZKO zaprasza 28. 12. o godz. 17.00 na wigilijkę połączoną z zebraniem sprawozdawczym do sali remizy strażackiej. W programie: m.in. sprawozdanie, pogawędka przy kawie, wymiana podarunków za ok. 50 kc.  
**CIERLICKO-KOŚCIELEC** – Tradycyjny bal pod RWD w Domu Polskim ŻW już 20. 1. Zagra „Forum” z Izą Kapias. Bilety do nabycia i rezerwacji u M. Legerskiej, Tel.: 558 842 744 lub autoleg@volny.cz. Zaprasza wszystkich zarząd Koła.  
**CZ. CIESZYN-MOSTY** – MK PZKO zaprasza członków i sympatyków na wigilijkę w środę 28. 12. o godz. 16.00 do Domu PZKO.  
**HAWIERZÓW-MIASTO** – Klub Emerytów zaprasza na spotkanie klubowe 29. 12. o godz. 15.00 do Ośrodka Wolnego czasu przy ul. Horymíra.  
**KARWINA** – W czwartek 22. 12. o godz. 19.00 w kościele Podwyższenia Krzyża Świętego w Karwinie zostanie odprawiona msza św. rekwalna w intencji zmarłego Václava Havla.

*Spieszmy się kochać ludzi, tak szybko odchodzą.*

ks. Jan Twardowski

Dnia 29 grudnia minie dziesiąta rocznica śmierci naszej Drogiej Mamy i Babci

**śp. EMILII KRZYWOŃ**

zaś dnia 11 marca przypomnieliśmy sobie piętnastą rocznicę odejścia naszego Drogiego Ojca i Dziadka

**śp. KAROLA KRZYWONIA**

z Trzyńca. Wspominają i o chwilę wspomnień proszą syn i córka z rodzinami.

GL-821



*Kto kochał – nie zapomni,  
kto znał – niechaj wspomni.*

Dnia 26. 12. 2011 minie 5. rocznica śmierci naszej Kochanej Mamy

**śp. ANNY PASZOWEJ**

z Hawierzowa. O chwilę wspomnień proszą córki Danka i Halina z rodzinami.

GL-822

**NEKROLOGI**

*Rzekł jej Jezus:  
Jam jest zmartwychwstanie  
i żywot; kto we mnie wierzy,  
choćby i umarł, żyć będzie.*

Jan 11, 25

W głębokim żalu pogrążeni zawiadamiamy wszystkich krewnych, przyjaciół i znajomych, że dnia 20. 12. 2011 zmarła w wieku 93 lat nasza Ukochana Mama, Babcia, Prababcia, Praprababcia i Ciocia

**śp. STEFANIA ANNA ZIELINA**

z domu Śniegoń, zamieszkała w Czeskim Cieszynie. Pogrzeb Drogiej Zmarłej odbędzie się w piątek 23 grudnia 2011 o godz. 14.00 z kościoła ewangelickiego Na Niwach w Czeskim Cieszynie na cmentarz w Dolnym Żukowie. Zasmucona rodzina.

AD-149

Z głębokim żalem zawiadamiamy, że dnia 21. 12. 2011 zmarła w wieku 82 lat Kochana Żona, Mama, Babcia, Prababcia, Teściowa i Ciocia

**śp. WANDA KRUCINOWA**

z Karwiny-Darkowa. Pogrzeb Drogiej Zmarłej odbędzie się we wtorek 27. 12. 2011 o godz. 14.00 z sali obrzędów pogrzebowych w Karwinie-Mizerowie. Zasmucona rodzina.

GL-830

Z wielkim smutkiem przyjęliśmy wiadomość o śmierci

**pani WANDY SERWATKOWEJ**

wieloletniej aktorki Teatru Lalek Bajka. Wyrazy szczerego i głębokiego współczucia składamy Jej krewnym. Scena Lalek Bajka.

GL-829

**KARWINA-RAJ** – Kluby Kobiet i Seniora MK PZKO zapraszają 29. 12. o godz. 15.00 swych członków na wspólne spotkanie.

**ŁYŻBICE-WIEŚ** – MK PZKO zaprasza 28. 12. o godz. 16.00 członków i sympatyków oraz wszystkich zainteresowanych do świetlicy MK PZKO na wieczór kołęd i pieśni świątecznych. Teksty pieśni do dyspozycji na miejscu. Serdecznie zaprasza zarząd licząc na liczny udział.

**MIEDZYGENERACYJNY UNIWERSYTET REGIONALNY PZKO** – Zaprasza na następne spotkanie 5. 1. o godz. 17.00 do auli Gimnazjum Polskiego. Wykładowcą będzie Zygmunt Rakowski, a temat „Islandia – wyspa wulkanów, skał i gejzerów”.

**OLBRACHCICE** – MK PZKO zaprasza członków i sympatyków w czwartek 29. 12. o godz. 16.00 do Domu PZKO na wigilijkę – spotkanie świąteczne z opłatkiem i kołędami. Program artystyczny we własnym zakresie, tradycyjny posiłek.

**STONAWA** – MK PZKO zaprasza na Spotkanie przy choince 27. 12. o godz. 16.00 do Domu PZKO. Wystąpią uczniowie i absolwenci szkoły podstawowej, PSA oraz chór MK PZKO.

**SKRZECZOŃ** – MK PZKO zaprasza 29. 12. o godz. 16.00 do Domu PZKO na tradycyjną wigilijkę połączoną ze spotkaniem z tegorocznymi jubilatami Koła. W programie: chór mieszany „Hasło” oraz gościnnie zespół „Skotniczka” z Orłowej-Lutyni. Podczas imprezy można zakupić „Kalendarz Śląski”, znaczki członkowskie oraz miejscówki na bal 14. 1. 2012.

▲ **MK PZKO** zaprasza na bal pn. „Od bramki do bramki”, który odbędzie się 14. 1. 2012 o godz. 19.00 w sali zakładu „Bochemie” w Boguminie. W programie wystąpi zespół taneczny „Rytmik” z Nawisia, do tańca przygrywa zespół „Sonata” Wiesława Farany. Przedsprzedaż miejscówek w cenie 300 kc do 10. 1. 2012 od poniedziałku do czwartku w godz. 9-16 w biurze ČMSS-Liška na Rynku T. G. Masaryka 942 w Boguminie, Tadeusz Guziur, komórka 604 576 461.

**PTTS „BŚ”** – Zaprasza na tradycyjny przedsylwestrowy wymarsz na Ostry 28. 12. Rejestracja w schronisku w godz. 10-12. Odjazd pociągiem z Cz. Cieszyna o godz. 7.19 do Bystrzycy.

**RYCHWAŁD** – MK PZKO zaprasza w czwartek 29. 12. o godz. 15.00 na wigilijkę do Domu PZKO. W programie: „Rychwałdzianie” i wspólne śpiewanie kołęd.

**UWAGA ZMIANA!**  
Polskie Gimnazjum w Czeskim Cieszynie serdecznie zaprasza na

**KONCERT ŚWIĄTECZNY**

W CZWARTEK 5 STYCZNIA 2012, O GODZ. 16.00  
KOŚCIÓŁ NA NIWACH CZESKI CIESZYN

**WĘDRYNIA** – Klub Seniora zaprasza na tradycyjną wigilijkę 27. 12. o godz. 15.00 do Czytelni.

**WIERZNIOWICE** – Zarząd MK PZKO zaprasza na tradycyjną wigilijkę, która odbędzie się w poniedziałek 26. 12. od godz. 16.00 w Domu PZKO. W programie będą prezentowane filmy z imprez Koła.

**OFERTY**

**WYNAJMĘ MIESZKANIE** w Cz. Cieszynie lub jego bliskiej okolicy, +48 503 679 323, e-mail: karoltom@wp.pl. GL-827

**WYNAJEM POWIERZCHNI KOMERCYJNYCH** 15 m<sup>2</sup> – na sklep, biuro, masaże i kosmetykę, doradztwo, naukę języków obcych. Woda, WC. Centrum miasta, dworzec kolejowy. Cena: 4500 kc, Bezruč 36, Cz. Cieszyn, tel. 739 081 032. GL-826

**WYCENIĘ I KUPIĘ ZA NALEPSZĄ CENĘ** jakiegokolwiek antyki, meble, instrumenty muzyczne, zabawki, szkło, porcelanę, obrazy, wszystkie gatunki broni białej i palnej, zegary, zegarki kieszonkowe – mogą być i uszkodzone, stare pocztówki i zdjęcia. Również skupujemy złom złota i srebra. Płacimy gotówką. Inf.: 608 374 432, 608 863 098. GL-768

**ANTYKI KUPIĘ** – meble przedwojenne, obrazy, zegary, odznaczenia, srebra, militaria, stare zdjęcia, pocztówki i wiele innych, tel.: 0048 605 255 770. GL-699

**TONY TOUR - PAVLINA WISELKOVÁ** – Szeroka oferta wczasów i wycieczek! Superrabaty do 40 proc., dziecko gratis, do końca stycznia największe zniżki! Wejściówki na imprezy, bilety, kupony podarunkowe. Zapraszamy! Tel. 558 711 596, www.tonytour.cz GL-825

**KONCERTY**

**CZ. CIESZYN** – Zarząd MK PZKO Cz. Cieszyn-Centrum oraz chór „Harfa” zapraszają na tradycyjne Spotkanie z kołędą, które odbędzie się w czwartek 29. 12. o godz. 17.00 w Klubie PZKO przy ul. Bożka. Wystąpi Chór Mieszany „Harfa” oraz harfistka Ewa Jaślar-Walicka i jej uczennica Amelia Tokarska.

**POLSKI CHÓR MIESZANY „COLLEGIUM CANTICORUM”** – Zaprasza na Koncert Świąteczny, który odbędzie się w środę 28. 12. o godz. 17.30 w kościele ewangelickim Na Niwach w Cz. Cieszynie. Gościnnie wystąpi kwartet saksofonowy ze szkoły muzycznej w Karwinie.

**TRZYŃCIEC** – PZS „Hutnik” z dyrygentem C. Drzewieckim zaprasza na Uroczysty Koncert Świąteczny z okazji 80-lecia Trzyńca 28. 12. o godz. 17.00 do Domu Kultury Trisia. Z chórem „Hutnik” wystąpią zaproszeni goście: chór żeński „Canticorum” z Hawierzowa oraz chór „Hejnał” z Mazańcówki k. Bielska-Białej.

»JEŚLI CHCESZ ROZŚMIESZYĆ PANA BOGA, OPOWIEDZ MU O SWOICH PLANACH« – ŚMIEJE SIĘ OTMAR KANTOR

# Jego pasja to gajdy i dłuto

Otmar Kantor z Jabłonkowa, rzeźbiarz i muzyk ludowy, znalazł się w tym roku w gronie uhonorowanych prestiżową nagrodą w IX Międzynarodowym Konkursie na Zabawkę Tradycyjną, który zorganizował Regionalny Ośrodek Kultury w Bielsku-Białej. Kantor mieszka w Jabłonkowie, śpiewa w chórze „Gorol”, gra na gajdach w swojej kapeli „Bukón”, jest znanym gawędziarzem i konferansjerem imprez ludowych. A przede wszystkim para się rzeźbą w drewnie.

W grudniu wcześniej zapada zmrok. Zastanawiam się zatem, czy uda mi się trafić do domu Otmara Kantora. Kiedy idę z rynku ulicą Velebnovskiego, wydaje mi się, że stare jabłonkowskie domy są podobne do siebie. Na szczęście, Otmar Kantor czeka na mnie na ulicy, przed bramą swojego domu. Wchodzimy do dużej sieni typowej jabłonkowskiej kamienicy.

– Mamo, usiądziemy z kolegą w moim pokoju – mówi Otmar otwierając drzwi kuchni. Po chwili zatrzymujemy się w warsztacie. – Oto moje królestwo. Z tymi dętami i kawałkami drewna lipowego spędzam codziennie, po pracy oczywiście, sporo czasu – podkreśla. Mówi, że sąsiedni warsztat należy do jego brata Stanisława. Przyznaję, że nie znam brata mojego rozmówcy. – Jak to, że nie. Przecież bywałeś razem na zabawach w całym Jabłonkowskiem. A Staszek do dziś jest wokalistą znanej kapeli rockowej Bidon, która w latach 70. i 80. na nich grywała. Od czasu do czasu zapraszają swoich fanów na koncerty jeszcze dzisiaj – odpowiada Otmar.

Gospodarz pokazuje mi nieopracowany jeszcze do końca kłoc drewna. To będzie św. Florian, patron strażaków, dowiaduję się.

## MIESZKA W DOMU KRISTIANÓW

Siadamy w przytulnym pokoju, wśród rzeźb, zdjęć. – Ta ulica, dziś nazwana po pochodzącym z Jabłonkowa lotniku, Antoninie Velebnovskim, który zginął w Wielkiej Brytanii, była kiedyś znana jako Wysznio Bróna. Nią wjeżdżano do miasta od strony Słowacji – opowiada Otmar. Do tego domu rodzice wprowadzili się w 1949 roku, tuż po ślubie.

– Wcześniej ten dom należał do tapicera Kristiana – Otmar wskazuje na portret wiszący na ścianie. – To właśnie on. A ten zegar też do niego należał. Kristian pochodził z Hroznikowa i zmarł od razu po wojnie, a my zamieszkaliśmy w jego domu – mówi. Opowiada, że jego ojciec pochodził z Milikowa, z rodziny bogatych „gazdów”, natomiast mama z rodziny „chałupników”, Jurzy-

kowskich z Jabłonkowa-Ciyrnego. – Przed wojną ojciec ukończył Gimnazjum Polskie w Orłowej. Potem zabrano go do wojska, a z wojny przyjechał bez nogi. Z mamą poznali się w tzw. „kohinorce” w Szyglicy.

Rodzice wychowali trójkę dzieci. Oprócz Otmara i Stanisława jest jeszcze córka Anna. Mieszka obecnie w Bystrzycy. – Stacho zawsze mi imponował. Jest wspaniałym rockerm i jazzmanem, zazdrościłem mu zawsze jego dorocznych wyjazdów na festiwal Jazz Jamboree w Warszawie. Pomimo wszystko w końcu zażądałem się nie rockiem, ale folklorem – śmieje się Otmar Kantor.

## DO FOLKLORU CESTA DŁUGO

– Zawsze fascynowały mnie kultury zwane przez niektórych prymitywnymi. Lubiłem też rock, jazz, nawet brałem lekcje gry na gitarze. Poza tym byłem trampem. I do dziś nim jestem. I nadal lubię amerykańskie country, zwłaszcza bluegrass. Ale do folkloru zbliżyłem się najbardziej, jak to już tu, w Beskidach bywa, przez owce – wspomina Kantor.

Do owiec zaś dotarł przez Technikum Rolnicze w Czeskim Cieszynie. – Po maturze zacząłem pracować w

i wpadł na Gorolski Święto, zrozumiał, że warto by wstąpić w szeregi chóru „Gorol”. – Zresztą mój ojciec, Paweł Kantor, był jednym z założycieli tego zespołu. Musiałem więc przejąć po nim pałeczkę. Zwłaszcza że powiedziano mi, iż z moim głosem świetnie się sprawdzę w drugich tenorach – mówi.

Wtedy uświadomił sobie, że w folklorze jest ogromna siła, chociaż nadal słucha jazzu, rocka, folku. – Ale na pustelni wśród owiec łatwiej zaśpiewać nasze stare piosenki, piosenki naszych wołoskich przodków – dodaje.

## Z OKARYNĄ, GAJDAMI I... SETONEM

– Przy owcach zacząłem grać na okarynie, później na „piszczolce”, w końcu na fujarce z sześcioma otworami. Ale też sporo rysowałem. Czasami nie było łatwo, bo pasterskie życie jest trudne. Powoli jednak coraz bardziej docierałem do folkloru. Uważam zresztą, że każdy człowiek, który kocha folklor, powinien spróbować tego pasterskiego życia. Przynajmniej przez weekend lub podczas urlopu – podkreśla Otmar Kantor.

Wspomina, że tam, w górach, znalazł w sobie typowego góralskiego



Rzeźbiarz opowiada o swoich pasjach w domu w Jabłonkowie.

jabłonkowsko-nawiejskiej Jednolitej Spółdzielni Rolniczej im. Przyjaźni Polsko-Czechosłowackiej. Byłem zatrudniony najpierw jako traktorzysta. Kiedy jednak udało mi się zepsuć ciągnik, zacząłem doić krowy w oborze – śmieje się Otmar.

– Była to ciekawa przygoda. Ale jako tramp potrzebowałem mieć wolne weekendy, żeby móc wybyć w góry. Kiedy więc w czasach tzw. pierestrojki zaczęto u nas, w Beskidach, ponownie wypasać na halach owce, od razu zrozumiałem, że to jest dla mnie wspaniała okazja. Przez trzy lata pasłem owce w Mostach koło Jabłonkowa „Na Ściyntym”, na Kozubowej i w Hirczawie. Tam poznałem, m.in. Karola Cymorka z Koszarzyšk, z którym współpracuję do dziś w ramach Oddziału Górali Śląskich Związku Podhalań. No i nauczyłem się od kolegi ze Świerczynowca, Janka Szuszki, robić typowe sery owcze – opowiada.

Stamtąd było już niedaleko do folkloru. Kiedy zaś w 1982 roku Otmar Kantor przyjechał z wojska



Otmar Kantor w swoim warsztacie z niedokończoną rzeźbą św. Floriana.

jednak doszedłem do wniosku, że to wszystko bliskie jest naszej góralskiej kulturze – opowiada Kantor. – A w końcu dotarłem też do gajd, jednego z najbardziej typowych góralskich instrumentów. Na nim gram do dzisiaj, m.in. w swojej kapeli ludowej „Bukón”.

Kapela „Bukón” Otmara Kantora znana jest po obu stronach Olzy, często grywa na imprezach nie tylko folklorystycznych. Powstała w roku 2004. W swoim czasie na skrzypcach grała w niej także Jola Filipek, córka poetki ludowej Anny Filipek, pierwsza „prymistka” kapeli „Nowina”. – Poza tym grywałem wspólnie z kuzynem Danielem Drongiem, Radkiem Śmitowskim – mówi mój rozmówca.

## RZEŹBIENIE TO JEGO PASJA

Pytam, kiedy zaczął się parzyć rzeźbą w drewnie. – Bardzo wcześnie – odpowiada Otmar Kantor. – Już w dzieciństwie uczęszczałem do Podstawowej Szkoły Artystycznej w Jabłonkowie, do kółka plastycznego. Najpierw rysowałem, malowałem, a w końcu chwyciłem za dłuto. Najpierw były łódki, potem rzeźbiliśmy z kolegą, Rudą Wacławkiem, jako zaolziańscy indianie, rysie. To były nasze zwierzęta totemowe. Później, pasąc owce, czasami nudziłem się, brałem więc kozik do ręki i próbowałem najpierw rysować, a potem dłubać w drewnie. Znalazłem w domu dwa kawałki drewna hebanowego i wydłubałem z niego dwie małe maski, niby murzyńskie. Może pod wpływem lektury „W pustyni i w puszczy” Henryka Sienkiewicza – śmieje się Kantor.

– W końcu poznałem rzeźbiarzy ludowych, którzy do dziś mają na mnie wpływ: Pawła Kufę, Bronisława Procnera – kontynuuje jabłonkowski rzeźbiarz. – To Procner jako pierwszy powiedział mi, na czym ma polegać rzeźba ludowa. Chociaż mu-

szą przyznać, że lubię także współczesnych twórców, na przykład Pabla Picassa, Kubína, Modiglianiego. Ale najbardziej siedzę obecnie w rzeźbie ludowej. Warto też tu wspomnieć Antoniego Szpyrcy, który również miał na mnie ogromny wpływ.



Jedna z zabawek autorstwa Kantora.

Kantor dodaje jednak od razu, że jest mniej pracowity niż, na przykład Kufa czy Procner. – Oni mogą się pochwalić setkami rzeźb, ja może setką. Ale mam nadzieję, że ich raz „dogonię”. Chociaż trzeba przyznać, że nie musi się mi to udać. Mój kolega, „łowczorz” ze Słowacji, zawsze bowiem mówił: „Jeśli chcesz rozśmieszyć Pana Boga, opowiedz mu o swoich planach” – śmieje się rzeźbiarz.

Pytam, gdzie można kupić jego rzeźby. – Niestety, nie mam swojej strony internetowej. Trzeba zatem po prostu przyjść do mnie do domu, do Jabłonkowa, na ulicę Velebnovskiego 186. Albo skontaktować się ze mną przez stronę internetową: [www.regionalni-znacky.cz/gorolsko-swoboda/pl](http://www.regionalni-znacky.cz/gorolsko-swoboda/pl). Mogę się bowiem pochwalić, że od kilku lat korzystam z certyfikatu i marki „GÓROLSKO SWOBODA – produkt regionalny®” – dodaje Otmar Kantor.

JACEK SIKORA

## OTMAR KANTOR

- **Ulubiona piosenka ludowa:** „Idzie łowczorz gróniym”
- **Ulubiony twórca ludowy:** Nikifor z Krynicy, Antoni Szpyrc, Paweł Kufa
- **Ulubiony instrument:** gajdy
- **Ulubione drewno do rzeźb:** heban i lipa
- **Czym jest dla niego chór „Gorol”:** To coś dziwnego, czasami lubię tam chodzić, czasami nie. To dla mnie coś jak marihuana dla niektórych młodych.
- **Przeżyje folklor?:** W tej formie, jak marzyłoby się etnografom, na pewno nie...
- **Co jest ważniejsze od folkloru?:** Zdrowie, rodzina, pogoda ducha (kor)

REKLAMA

**MS MEBLE**  
MAŁYJUREK  
Życzymy Państwu

Świat pełnych dobrych smaków  
spędzonych w gronie najbliższych  
oraz pomyslności i sukcesów w Nowym Roku.

znajdź nas na facebooku



W LATACH 2012-2014 UKAŻE SIĘ LEKSYKON POLAKÓW W REPUBLIKACH CZESKIEJ I SŁOWACKIEJ

# Ocalić od zapomnienia

Okolo 1500 haseł pomieszczonych w trzech tomach: miejscowości zamieszkałe przez Polaków, osobistości życia społecznego, politycznego, kulturalnego i gospodarczego, polskie organizacje oraz prasa – to wszystko znajdzie się w „Leksykonie Polaków w Republice Czeskiej oraz Republice Słowackiej”, nad którym prace rozpoczął zespół pod kierunkiem profesora Zenona Jasińskiego z Uniwersytetu Opolskiego, badacza i miłośnika Zaolzia.

## A JAK AUDYCJE POLSKIE

To jedno z pierwszych haseł. Na trzy tomy złożony jest łącznie około 1500 zagadnień. Jak zapowiada profesor dr hab. Zenon Jasiński, dyrektor Instytutu Nauk Pedagogicznych Uniwersytetu Opolskiego, hasła zostaną podzielone na kilka kategorii.

– Przedstawimy osoby, które się czymś wsławiły. Chodzi nie tylko o życie polityczne i społeczne, ale także o kulturę, gospodarkę. Nie pominiemy także twórców i aktorów. Odrębną kategorię stanowią będą miejscowości. Zajmujemy się organizmami, w których w 1900 roku odsetek polskiej ludności wynosił co najmniej jeden procent. Kolejne kategorie to organizacje i instytucje polskie, prasa i wydawnictwa, a także hasła problemowe – zdradza profesor.

## B JAK BIOGRAFIE

Będzie ich najwięcej, mogą stanowić nawet 50-60 procent całości. Jest jedno zastrzeżenie – na łamy leksykonu nie trafią osoby żyjące.

## C JAK CEL

Nie da się ukryć, że jest ambitny. Naukowcy Uniwersytetu Opolskiego są zgodni. – Chodzi o uchronienie od zapomnienia dziejów, życia społecznego, kulturalnego czy gospodarczego, a także pokazanie aktywności organizacji polskich, ich wkładu w kulturę. Naszym celem jest zachowanie tożsamości narodowej, zachowanie języka, w tym gwary, pokazanie rozmiarów aktywności, tego, że istniały jednostki, które umiały porwać za sobą tłumy. Oczywiście ukazywać także różnicowanie religijne – przyznają zgodnie profesorowie Zenon Jasiński oraz Bogdan Cimała.

## D JAK DŁUGIE CZEKANIE

Żeby skompletować całe dzieło, trzeba się będzie uzbroić w cierpliwość. Pierwszy tom powinien być skończony w 2012 roku, drugi w 2013, a trzeci ma ujrzeć światło dzienne w roku 2014. To trzy lata czekania. – To rzeczywiście szmat czasu, ale popatrzmy na to z innej strony – proponuje prof. Zenon Jasiński. – O leksykonie myślałem już 20 lat temu. Wiele czasu minęło, zanim mogły rozpocząć się właściwe prace. Z tej perspektywy, trzy lata to wcale nie tak dużo – wyjaśnia naukowiec.

## E JAK EKWILIBRYSTYKA

Zespół badaczy i redaktorów będzie ją musiał uprawiać, żeby zdążyć z pracami na czas oraz tak ułożyć hasła, żeby w każdym tomie znalazła się ich podobna liczba. Każdy tom ma liczyć od 500 do 600 stron.

## F JAK FENOMEN ZAOLZIAŃSKI

„Leksykon Polaków...” wziął się z pasji profesora Zenona Jasińskiego, który swoim pomysłem zaraził innych. Nie byłoby jednak tego dzieła, gdyby nie swoisty zaolziański fenomen. Na czym on polega? – Zaolzie to nie jest to duży skrawek ziemi, ale zawsze działo się na nim bardzo dużo – wyjaśnia opolski naukowiec.

## G JAK GRADACJA HASEŁ

Tematy ważniejsze, posiadające bogatą dokumentację oraz źródła, zostaną opisane szerzej od tych mniej istotnych z perspektywy Polaków mieszkających w Republice Czeskiej oraz na Słowacji.

## H JAK HOLENDERSKI SYSTEM

Dzieło ukaże się w trzech tomach. Przyjęcie systemu holenderskiego oznacza, że w każdym tomie znajdują się hasła od początku do końca alfabetu. To pozwoli uzupełniać całość o nowe zagadnienia, choćby takie, nad którymi prace dopiero się rozpoczną, albo dziś jeszcze nieznanne. Żeby ułatwić poruszanie się w gąszczu wiadomości, w ostatnim tomie ukaże się indeks wszystkich haseł.



Profesorowie Zenon Jasiński (z prawej) i Bogdan Cimała przed wejściem do Uniwersytetu Opolskiego.

## I JAK INICJATYWA

Leksykon to pierwsza na tak dużą skalę inicjatywa, której założeniem jest zebranie rozproszonej wiedzy na temat Polaków w Czechach i na Słowacji. Wcześniejsze, mniejsze leksykony ukazały się w formie popularnej, na Zaolziu dotarły – z uwagi na mały nakład oraz miejsce wydawania (czytaj „M jak »Mały leksykon zaolziański«”) – w szczątkowej formie. Wielki leksykon będzie miał charakter naukowy.

## J JAK JABŁONKOWSKA KASA OSZCZĘDNOŚCI

Są hasła łatwe do opracowania, o bogatym materiale historycznym oraz źródłowym, ale i takie, które trudno opisać. Jako że leksykon powinien być dziełem kompletnym, będzie zawierał także wiadomości o dziś już zapomnianych organizacjach czy instytucjach. O Polskim Związku Kulturalno-Oświatowym słyszało już pewnie niemal każde dziecko w szkole, ale na przykład o Jabłonkowskiej Kasie Oszczędności już tylko miłośnicy Jabłonkowa. Jako przykład profesor Jasiński podaje Stowarzyszenie Kształcenia Ustawicznego, założone w 1898 roku w Witkowicach. – Już po roku liczyło 800 członków, posiadało własną bibliotekę. Nie wiemy tego jednak z materiałów źródłowych, ale ówczesnej prasy – wyjaśnia szef komitetu redakcyjnego.

## K JAK KOSZTY

Wydanie tak wielotomowego dzieła to ogromny wydatek finansowy. Prace ruszyły z miejsca dopiero w momencie, kiedy Ministerstwo Nauki i Szkolnictwa Wyższego poinformowało o wsparciu inicjatywy. Chodzi konkretnie o pieniądze z Narodowego Programu Humanistyki. W pierwszej połowie tego roku minister, prof. Barbara Kudrycka, zaprezentowała jego założenia. Na pilotażową edycję tego programu rząd ma przeznaczyć 70 milionów złotych, leksykon będzie stanowił ułamek kosztów. Jak czytamy na stronie internetowej MNiSW, w ramach programu w drodze konkursów będą finansowane m.in. badawcze, dokumentacyjne i edytorskie prace naukowe kluczowe dla dziedzictwa narodowego i polskiej kultury, a także publikacja i tłumaczenia dzieł, pozwalające na włączenie polskiej myśli humanistycznej do światowego obiegu naukowego.

Na razie nie wiadomo, kto wyda trzy tomy leksykonu.

## L JAK LEKSYKON

„Nowy słownik poprawnej polszczyzny” wydawnictwa PWN, pod redakcją Andrzeja Mar-

kowskiego, podaje, że leksykon jest to „słownik o charakterze encyklopedycznym”. Może być leksykon historyczny, ale też leksykon muzyki rozrywkowej.

## M JAK »MAŁY LEKSYKON ZAOLZIAŃSKI«

Ukazywał się na łamach miesięcznika „Opole” (dziś już nie istnieje) w latach 1987-1990.

– Przez kilka lat, w każdym numerze, można było znaleźć hasła poświęcone Zaolziu. Były napisane językiem dziennikarskim, w wersji popularnej, bez aparatu naukowego. Rubryka cieszyła się dużym powodzeniem. Czytelnicy pytali o kolejne hasła – wspomina dyrektor Instytutu Nauk Pedagogicznych Uniwersytetu Opolskiego.

Łącznie ukazało się 300 haseł. Następnie wszystkie trafiły do wydanego w 1990 roku „Małego leksykonu nadolziańskiego”. Był to nakład bibliofilski, ukazał się raptem w 100 egzemplarzach.

## N JAK NAKŁAD

Leksykon ukaże się w nakładzie 300 egzemplarzy. Trafi do polskich organizacji nie tylko na Zaolziu, ale praktycznie na całym świecie, wszędzie tam, gdzie są skupiska Polaków. Dziełem będą się mogły pochwalić w przyszłości także polskie szkoły oraz biblioteki. Pozostanie więc niewielka część dla indywidualnych nabywców. Na pocieszenie pozostanie fakt, że całość ukaże się także w wersji elektronicznej, na płycie DVD.

## O JAK OPOLE

Można by powiedzieć – zaolziańska kolebka w stolicy województwa opolskiego. Na Uniwersytecie Opolskim doktoryzowali się znani historycy: Roman Baron i Józef Szymeczek oraz nieżyjący już Józef Ondrusz i Władysław Josiek. Jak wspomina profesor Bogdan Cimała, kontakty między Śląskami: Cieszyńskim i Opolskim zaczęły się dawno temu, można przyjąć, że już po II wojnie światowej. – Jakoś tak już jest, że ludność zamieszkująca tereny, na której żyje mniejszość, łatwiej zrozumie mieszkańców podobnego terenu. Dlatego zawsze dobrze dogadywaliśmy się z Zaolziakami. Pamiętam, że swego czasu pełniliśmy nawet funkcję przewodników po Śląsku Opolskim, kiedy przyjeżdżali do nas mieszkańcy Zaolzia. Te kontakty do dziś są bardzo żywe – mówi z uśmiechem profesor Cimała.

## P JAK POLSKI ZWIĄZEK KULTURALNO-OŚWIATOWY

Zenon Jasiński interesował się Zaolziem od

dawna, ale pierwszy żywy kontakt z naszym regionem miał w 1972 roku, kiedy Polski Związek Kulturalno-Oświatowy świętował czterdzięciolecie działalności. Był jednym z gości obchodów. To wtedy nawiązał kontakty (wspomina między innymi śp. Stanisława Burego z Suchej Górnej), które pozwoliły mu w przyszłości na napisanie pracy doktorskiej „Szkolnictwo polskie w Czechosłowacji 1945-1975”. Habilitował się także z Zaolzia. Wtedy na tapetę wzięła działalność Polaków za Olzą w latach 1918-1938.

## R JAK RADA NARODOWA KSIĘSTWA CIESZYŃSKIEGO

Sporo miejsca zajmą hasła problemowe. Swoje miejsce znajdzie więc Rada Narodowa Księstwa Cieszyńskiego, opisane zostaną także inne zagadnienia, które ze „słowem” problem wcale się nie muszą kojarzyć, jak choćby „Łączność Zaolzia z Macierzą” czy „Śląsk po przyłączeniu do Polski”.

## S JAK SŁOWACJA

Jak mówią pomysłodawcy leksykonu, bez uwzględnienia haseł z tego kraju dzieło nie byłoby kompletne. W tym sensie leksykon będzie więc informował nie tylko o Polakach żyjących na lewym brzegu Olzy, ale swoje miejsce znajdują w nim także Polonusi z Bratysławy, Brna, Trenčyna czy Żyliny.

## T JAK TOWARZYSTWO MIŁOŚNIKÓW ZIEMI GRODKOWSKIEJ

Jedną z wielu organizacji działających na Śląsku Opolskim, która utrzymywała bądź utrzymuje kontakty z Zaolziem. W tym przypadku chodzi o współpracę z Miejscowym Kołem PZKO w Skrzeczoniu. Przykłady dobrej współpracy można tylko mnożyć.

## U JAK UCZTA DUCHOWA

Wyobraźmy sobie taką sytuację – zbliża się Boże Narodzenie roku 2014. Tuż przed świętami ukazuje się ostatni tom leksykonu, pełen specjalistycznych haseł, opatrzonego całym aparatem naukowym (dzięki przypisom będziemy mogli jeszcze bardziej pogłębić naszą wiedzę, sięgając do źródeł), z mnóstwem archiwalnych, czarno-białych fotografii, ale także wypełniony zdjęciami współczesnymi. Czy wędrowkę przez kolejne tomy w poszukiwaniu informacji ważnych, praktycznych, można określić innym mianem?

## W JAK WIELKA PROŚBA

Każdy może mieć swój udział w powstaniu leksykonu. Wystarczy dostarczać do redakcji „Głos Ludu” zdjęcia, ciekawe materiały dotyczące różnych osób, organizacji i wydarzeń. Wszystkie będziemy na miejscu skanowali, a następnie wysyłali drogą elektroniczną do zespołu redagującego w Opolu. Naukowcy z Uniwersytetu Opolskiego zapewniają, że będą wdzięczni za każdą najmniejszą przesyłkę z Zaolzia.

## Z JAK ZAHRADNIK STANISŁAW

Bez tego badacza dziejów Śląska Cieszyńskiego naukowcy z Opola mieliby o wiele więcej pracy. Mieszkaniec Trzyńca, współpracujący także z redakcją „Głosu Ludu”, opracował między innymi hasła poświęcone prasie na Śląsku Cieszyńskim do roku 2000. – Resztę trzeba uzupełnić. Wprawdzie Stanisław Zahradnik nie jest w zespole redagującym leksykon (liczy sześć osób), ale jest autorem największej jak dotychczas liczby opracowanych haseł – wyjaśnia profesor Cimała.

Dodajmy, że zespół autorów liczy 30 osób z Polski, Republiki Czeskiej i Republiki Słowackiej.

TOMASZ WOLFF

## NASI CZYTELNICY DZIELĄ SIĘ WYJĄTKOWYMI OPOWIĄSTKAMI

## Zwykłe, niezwykłe, niespodziane...

Tydzień temu opublikowaliśmy na naszych łamach apel do czytelników pn. „Pamiętasz prezent?”. Naszym zamiarem było zebranie wspomnień niezapomnianych prezentów świątecznych. Prawdopodobnie nie jest przypadkiem, że skontaktowały się z nami zwłaszcza osoby starsze, których wspomnienia sięgają okresu przed II wojną światową oraz krótko po niej. My dziś spośród wielości cennych prezentów nie jesteśmy w stanie określić, który z nich jest tym jedynym, niepowtarzalnym. Czytelnicy, którzy się z nami skontaktowali, zapamiętali prezenty na pozór zwykłe, a przecież tak naprawdę nadzwyczajne...



Było to bardzo dawno temu, w 1945 roku. Nasz tata nie wrócił z wojny, a mama żyła tylko z tego, co uszyła. Miałam jeszcze dwóch braci i mama mówiła, że Jezusek w tym roku do nas nie przyjdzie. Myśmy jednak w to nie wierzyli i modliliśmy się gorąco, żeby przyszedł. Ale pod choinką znaleźliśmy tylko obrazek z aniołkiem, który opatruje dwoje dzieci. Byliśmy bardzo smutni i rozczarowani...

Rano poszliśmy na jutrznię. Kiedy wracaliśmy, zobaczyliśmy dziadka który stał na drodze w piżamie i machał do nas. Pomyśleliśmy, że mu się w głowie poprzewracało. Ale nie. Dziadek chciał nam przekazać niespodziewaną nowinę, że nasz ojciec wrócił z Włoch, że czeka na dworcu w Bystrzycy i ma tyle bagaży, że nie może sam przyjechać. Ileż to było wtedy podarunków! Dostałam zegarek i sukienki. Po raz pierwszy jedliśmy chleb świętojański i figi. Powrót taty był prezentem, który na zawsze pozostanie w mojej pamięci.

Aniela Pawlikowa, Bystrzyca



Tak, pamiętam prezent, który mnie niezmiernie ucieszył. Kończyłam powoli 17. rok życia, a w 18. miałam zdawać maturę. „Wszystkie koleżanki i kolega w klasie mają zegarki na rękę, tylko ja nie” – nadmieniałam nieśmiało rodzicom. Czekają mnie w kwietniu pisemne prace maturalne, a ja nie będę potrafiła gospodarować z przeznaczonym na nie czasem, gdyż zegarka jak nie miałam, tak nie mam. Byłam w domu najstarsza z trojga rodzeństwa i otrzymywałam zawsze odpowiedź, że nie stać nas na kupno kosztowniejszych rzeczy, które nie wiążą się z utrzymaniem rodziny. A zegarek do takich wtedy należał. Muszę zaczekać.

Przedtem jednak nadeszły święta

Bożego Narodzenia. Pod choinką radość sprawiały nam co roku praktyczne podarunki, dziś nazywane „miękkimi”. Tym razem było inaczej. Dość obszerne tekturowe pudełko, zaadresowane dla mnie, po otwarciu zawierało upragniony małątki zegarek. I to jaki! Na klips, z owalną tarczą! Cały „złoty”!

Traf chciał, że znajoma mamy otrzymała w prezencie urodzinowym zegarek, który jej się nie podobał. Mama go odkupiła i zrobiła mi tym niewymownie miłą niespodziankę już w grudniu. Profesorowie ocenili moje prace na 1, 1, 2, do czego na pewno przyczyniło się posiadanie zegarka...

Anna Santariusowa, Olbrachcice



Moje wspomnienie prezentu świątecznego pochodzi z 1937 roku. Miałam wtedy pięć lat. Był dzień Wigilii Bożego Narodzenia, kiedy nasz tata wrócił do domu z zakupów z dużym pakunkiem pod pachą. Od razu z siostrami (dopiero później przyszło na świat dalsze nasze rodzeństwo) zaczęliśmy wypytywać tatę, co nam przyniósł. A on na to, że nam nic, tylko mamie cebulę do sałatki ziemniaczanej. Pod choinką znalazłyśmy jednak ten sam pakunek, a w nim zamiast cebuli trzy kilogramy pomarańczy. Ile to było radości i skakania! Pamiętam to tak, jakby to było dzisiaj. Wtedy umieliśmy się cieszyć nawet z kromki zwykłego chleba. A pomarańcze to dopiero było coś!

Barbara Żyła, Mistrzowice



Moje wspomnienie prezentu świątecznego wiąże się z osobą wujka, który był weterynarzem we Frysztacie. W Jabłonkowie mieliśmy mniejsze gospodarstwo i wujek na święta przyjeżdżał do nas. Jechaliśmy po niego na dworzec do Nawisia na saniach, które ciągnął koń. Wujek przywiózł gramo-

fon z trąbą, na którym był namalowany pies, jak słucha muzyki. Trąbę wstawiliśmy do okna i puszczałyśmy kolędy, tak że było je słychać w całej okolicy. Wujek przywiózł nam też przepiękne sanki. Śniegu wtenczas było wprawdzie niewiele, ale i tak nie chcieliśmy czekać i jeszcze przed wieczną wigilijną poszliśmy na dwór. Płyzy były pordzewiałe i pamiętam, jak po naszych sankach zostawały na śniegu długie czerwone pasy... To zdarzenie miało miejsce jeszcze przed wojną. Chodziłem wtedy do pierwszej, może do drugiej klasy.

Jan Klus, Jabłonków-Radwanów



Zapamiętałam prezent, który nie był przeznaczony dla mnie, ale dla wujka, brata mojego ojca. Jako dziesięcioletnie dziecko nie rozumiałam wtedy, o co właściwie chodziło. Zapamiętałam jednak, że było sporo śmiechu. Otóż mój ojciec dał wujkowi w prezencie zwykłe szare woreczki z napisem ČSA. Były to woreczki dla pasażerów samolotu na wypadek, gdyby komuś zrobiło się niedobrze... Wujek zaś dostał dlatego, że często chodził do gospody. Dopiero później zrozumiałam intencję mojego taty. Zapamiętałam jednak niesamowitą atmosferę tamtych świąt, kiedy przy wigilijnym stole zasiadaliśmy nie tylko z rodzicami, ale też z wujkiem, babcią i dziadkiem, jej siostrą i prababcią... Był też fortepian, na którym aż cztery osoby grały kolędy.

Maria B., Bystrzyca



Było to w czasie okupacji. Miałam siedem lat. Zbliżał się czas świąt Bożego Narodzenia. Ojciec był zamknięty w obozie koncentracyjnym Mathausen-Gusen. Z mamą mieszkaliśmy w budynku szkolnym w Markłowicach Dolnych. Mamusia przed wojną była nauczycielką przedszkola. Teraz

pracowała w tutejszym niemieckim przedszkolu jako sprzątaczką. Miałymy więc na życie trochę niemieckich marek. Dziś umiem sobie wyobrazić, jak musiała główkować, żeby wykombinować dla mnie podarunek Jezuskowy. Tym podarunkiem okazało się drzewko wigilijne – jodełka, ozdobiona papierowymi gwiazdkami i kilkoma świeczkami, które „wyczarował” mój starszy kolega Karol, zbierając skrętnie przez cały rok w miejscowym kościółku parafinę ze świec. Choinka tak mi się podobała, że nie pozwoliłam jej po świętach wyrzucić. Chociaż zupełnie wyschła, zachowała całe igliwie. Wyniosłam ją na strych. Co jakiś czas z koleżankami Relką, Mańką, Stefią, Wisią i Olenką znosiłyśmy choinkę ze strychu i bawiły się w święta. Klej z mąki i wody znakomicie sklejał nasze papierowe zwierzątka, gwiazdki i inne ozdoby. A jeśli którejś udało się przynieść z domu sreberko lub kawałek złotego papieru, to już był szczyt naszych marzeń. Drzewko było z nami cały rok, dostarczając nam wspaniałej zabawy i wiele radości. Chociaż od tego wydarzenia upłynęło sporo lat, to wspomnienie tamtego prezentu – choinki, jest w mojej pamięci stale żywe.

Wanda Kondziolkowa, Karwina



W pamięci utkwił mi podarunek świąteczny w postaci „Potopu” Henryka Sienkiewicza, notesu w czarnej okładce i automatycznego ołówka. Na pozór nic nadzwyczajnego, ale jednak czasami zdarzało mi się wspominać o tamtym wieczorze wigilijnym w Końskiej, nie pamię-

tając już, kiedy to było. W ubiegłym tygodniu, robiąc porządki w swych pisanych szpargałach, natrafiłem na nieduży notesik, rozmiarów 10x15 cm, a w nim zapis na pierwszej stronie: Jaworski Kazimierz, Trzyniec II nr 8, powiat Czeski Cieszyn. Na drugiej zaś stronie: „Dnia 24. 12. 1953 otrzymałem pod drzewko wigilijne 3 tomy „Potopu” Henryka Sienkiewicza, wieczne pióro Barclay, ołówek automatyczny Centropen oraz mały notesik kratkowany”. Dalej nic nadzwyczajnego, jakieś rymowane wierszydła, próby tłumaczeń z czeskiego, kilka informacji, wyniki hokejowych mistrzostw świata bez podania roku.

To były początki mojego pisania dzienników, początkowo okazynego i niekonsekwentnego, znacznie później pisałem je prawie codziennie przez ponad 30 lat. No i jeszcze jedno: począwszy od tamtych pierwszych moich książek, zacząłem je stopniowo kupować, aż uzbierało się ich do niedawna, kiedy zacząłem redukować ich nadmiar, około 2000. A więc był to prezent brzemienny w skutkach...

Kazimierz Jaworski, Trzyniec-Końska



Kiedy miałam 15 lat, otrzymałam od mojego tatusia w prezencie książeczkę do nabożeństwa na Śląsku Cieszyńskim „Chwalmy Pana”. Po dziś dzień z niej korzystam, z radosnym wspomnieniem ojca, chociaż już 22 lata nie żyje, a ja mam obecnie 77 lat.

Helena Motykowa, Bukowice

Zebrała:  
BEATA SCHÖNWALD

## KONKURS ŚWIĄTECZNY »GŁOSU LUDU«

Podczas rozpakowywania prezentów świątecznych nie ma chyba nic piękniejszego od błyszczących z zachwytu oczu dziecka. Mając to na uwadze, w tegorocznym numerze sylwestrowo-noworocznym (sobota 31 bm.) postanowiliśmy opublikować galerię zdjęć takich właśnie rozpromienionych twarzyczek. Aby pomysł ten zrealizować, zapraszamy do wspólnej świątecznej zabawy rodziców, dziadków lub starsze rodzeństwo. Przesyłajcie do nas zdjęcia waszych pociech z prezentami, które znalazły pod choinką. Spośród nadesłanych zdjęć wylosujemy 18 zwycięzców, dla których przygotowaliśmy następujące nagrody: 10 karnetów o wartości 500 koron do ośrodka narciarskiego „Ski Areal” Mosty k. Jabłonkowa, 5 karnetów o wartości 400 koron do ośrodka narciarskiego „Kempaland” w Bukowcu, 2 kupony o wartości 300 koron do wykorzystania w restauracji w „Kempalandzie” oraz tamże do wykorzystania kuponu na dwie darmowe godziny nauki jazdy na nartach z instruktorem.

Zdjęcia prosimy nadsyłać pocztą elektroniczną na adres: beata.schonwald@glosludu.cz do wtorku 27 bm. Opis zdjęcia powinien zawierać imię i nazwisko dziecka, wiek oraz krótki komentarz dotyczący prezentu, z którym dziecko zostało sfotografowane.

Z niecierpliwością czekamy!

(sch)

# Siostry bliźniaczki,

Święta Bożego Narodzenia bardziej niż którekolwiek inne stawiają w centrum zainteresowania rodzinę oraz więzi łączące poszczególnych jej członków. Podejmując temat bliźniaków, nie spodziewałam się, że przyjdzie mi odkryć więź szczególną. Oczekiwałam śmiesznych historyjek, a także być może odrobiny niezadowolonia z faktu posiadania mniej lub bardziej udanego sobowótora. A tymczasem odkrywałam takie wartości, jak bezgraniczne zaufanie oraz prawdziwa miłość. Podczas kolejnych spotkań przekonywałam się, że typowa dla rodzeństwa rywalizacja w przypadku bliźniaków nie ma miejsca. Zazdrościłam im tej ich wspólnoty dusz, ale też współczułam, gdy przyznawali, że ich wyobraźnia nie sięga momentu definitywnego rozstania się.

## AGNIESZKA I TERESA: po prostu takie same



Agnieszka i Teresa. A może odwrotnie? Podobne i nierozłączne.

– Człowiek jest częścią czegoś, nie ma jakby swojej jednolitości – uważa Agnieszka. – Nie ma dla mnie bliższej osoby niż Agnieszka. To kawał mnie, druga połowa – stwierdza Teresa.

Z bliźniaczkami Brannymi nie udało mi się zorganizować wspólnego spotkania. Agnieszka mieszka w Pradze, Teresa w Czeskich Budziejowicach. Osobiście spotkałam się tylko z Agnieszką – akurat na kilka dni przyjechała do Czeskiego Cieszyna odwiedzić rodziców. Wkrótce po tym zadzwoniłam do Teresy.

### DWIE KROPLE WODY

– Nie potrafię sobie wyobrazić, że jednej z nas mogłoby nie być, choćby tylko przez jakiś czas... Mieszkamy wprawdzie w innych miastach, ale właściwie stale jesteśmy obok siebie. Teresa przyjeżdża do Pragi na castingi, ja odwiedzam ją w Czeskich Budziejowicach. Na bieżąco śledzimy swoje losy. Po prostu na co dzień potrzebujemy wiedzieć o sobie – przekonuje Agnieszka.

– Teraz, kiedy Agnieszka zapuściła włosy i ja patrzę na nią, to myślę sobie: to tak, jakbym patrzyła na siebie. Czasem stajemy obok siebie, gapimy się w lustro i śmiejemy się, jak ta przyroda to świetnie urządziła – mówi Teresa.

I tak z podobieństwa sióstr Brannych wynikają zarówno drobne nieporozumienia, jak

i sympatyczne sytuacje. Agnieszka opowiada, jak to pewien mężczyzna na całe metro wołał do niej „Tereso, Tereso!” i był bardzo zdumiony, kiedy zaprzeczyła, że ona nie jest Teresą Branną. Nie zawsze jednak wyprowadza swoich rozmówców z błędu. Będąc obdarzona tak samo jak siostra talentem aktorskim, po prostu wczuwa się w rolę... Teresa natomiast kocha ten moment, kiedy przedstawia ludziom swoją siostrę bliźniaczkę. – Ludzie fajnie reagują – stwierdza z przyjemnością.

Teraz, kiedy są już dorosłe, pełnymi haustami czerpią przyjemność ze swojego podobieństwa. Jako nastolatki nie zawsze swoją bliźniaczość postrzegały jako plus. Zwłaszcza bardziej przebojowa, zbuntowana Agnieszka, miała okres, kiedy dzieliła szafę na pół i w ostatniej chwili przed wyjściem do szkoły szybko zmieniała ubranie, żeby odróżnić się od siostry bliźniaczki. – Ludzie chcieli widzieć w nas różnice. Ja byłam więc dla nich bardziej chłopcem, a Terenia dziewczynką – zauważa.

– Mamy starszego brata Darka. Mama kupowała więc dla niego większość ubrań podwójnie, tak, byśmy je później mogły jeszcze wykorzystać – wspomina Agnieszka. – Brat nie miał przy nas łatwego dzieciństwa. Kiedy przyszłyśmy na świat, miał zaledwie półtora roku. I nagle, ileż to było radości i pracy z dziewczyn-



kami... Pamiętam, jak przychodził do naszego pokoju, żeby się pobawić. Miałyśmy siebie nawzajem i prawdę powiedziawszy, nie rozumiłyśmy, po co w ogóle zwraca nam głowę? Teraz, z upływem czasu, uświadamiam sobie, że pewnie było mu po prostu smutno samemu. Z biegiem lat uświadomiłyśmy sobie, jak fajnie jest mieć „miś-brata” – przyznaje Teresa.

### DALEKO I BLISKO

Agnieszka pierwsza grała w teatrze, na zawodach narciarskich zwykle wyżej plasowała się od siostry. – Traktowałam to jako naturalną rzecz. Byłyśmy dwie, więc oboje nie mogłyśmy być pierwsze, któraś z nas musiała być druga – stwierdza filozoficznie Teresa.

Teresa zawsze była tą subtelniejszą częścią bliźniaczek. Łagodną, uczuciową, współczującą. – Na koncertach w szkole muzycznej musiałam grać pierwsza. Najpierw denerwowałam się więc za siebie, a potem jeszcze za Agnieszkę, która grała po mnie. Kiedy raz zapytałam ją, czy ona to też tak przeżywa, odpowiedziała mi, że ona to tylko za siebie się denerwuje – śmieje się Teresa. Kiedy jednak Teresa wygrała konkurs recytatorski, to właśnie Agnieszka odczuwała ogromną radość i satysfakcję. – Jej zwycięstwo traktowałam jako nasz wspólny sukces – przekonuje.

Przez pierwszych 15 lat niemal na krok nie ruszały się od siebie. Osiem lat szkoły podstawowej spędziły w jednej ławce. Potem w gimnazjum każda już poszła do innej klasy – Agnieszka do ogólnej, Teresa do humanistycznej. – I tak stopniowo się rozdzielałyśmy. Po maturze Agnieszka poszła na studia do Frydku-Mistku, ja grałam w Teatrze Cieszyńskim. Ona wyjechała do Pragi, a ja do Warszawy. Teraz, kiedy przeniosłam się do Czeskich Budziejowic, mamy w końcu bliżej do siebie niż do domu rodzinnego – podsumowuje Teresa.

– Niedawno, kiedy Agnieszka przyjechała do mnie do Budziejowic, wydarzyła się bardzo ciekawa rzecz. Rano budzimy się i ja mówię, że śniło mi się, iż połamały mi się okulary. A ona na to: „Zartujesz!?” Mnie też we śnie połamały się moje okulary...”. Z dzieciństwa natomiast pamiętamy, jak posyłałyśmy sobie w śnie duszka wędrującego od jednego łóżeczka do drugiego. „Idź do Agnieszki!” – mówiłam do niego, a ona: „Idź do Tereki...” – opowiada Teresa.

Agnieszka natomiast przytacza inne zdanie: – Siostra akurat jechała do Warszawy, kiedy ktoś wrzucił kamień do pociągu. Kamień uderzył ją w twarz i Terenia straciła przytomność. Wieczorem zadzwoniłam do domu, żeby upewnić się, czy wszystko jest w porządku. Wtedy rodzice powiedzieli mi o wypadku.

## BOGDAN I ZBYSZEK: dwie twarze, jedna dusza

Tak jak dla niewtajemniczonych spotkanie Agnieszki i Teresy stanowi niemałe zaskoczenie ze względu na ich podobieństwo, ja jestem zdumiona na widok bliźniaków Bogdana i Zbyszka Wierzgoniów. Przede mną stoi dwóch mężczyzn, których nie podejrzewałam o pokrewieństwo, a być może nawet o ten sam wiek...

– Mamy podobny głos, ludzie myślą nas w telefonie, oboje nie wymawiamy prawidłowo „r” – Bogdan od razu wskazuje podobieństwa. Widocznie nie udało mi się dobrze ukryć rozczarowania z ich niebliźniaczego wyglądu i sprawiam wrażenie, że zaraz zrobię w tył zwrot. Wkrótce jednak przekonam się, że urok bycia bliźniakiem nie sprowadza się wyłącznie do identycznego wyglądu, chodzi także o wspólne przeżywanie, wyjątkową więź.

### JEDEN ZA OBYDWU

– Zawsze traktowano nas jako całość. Aż do piątej czy szóstej klasy chodziliśmy tak samo ubrani. Od przedszkola po gimnazjum zawsze byliśmy razem. Nie siedzieliśmy jednak w jednej ławce. Nauczyciele nas rozdzielali. Być może po to, żeby nauczyć nas większej samodzielności – zastanawia się Bogdan, który był podobno tą spokojniejszą częścią bliźniaków. W rozmowie ze mną to on jednak wiezie prym. – Zbyszek zawsze mnie bronił, był taką moją ostoją siłową. Był szczuplejszy, bardziej wysportowany – tłumaczy. – Ja byłem „wybij okno”, ale jak mawiała pewna nasza nauczycielka, też „taki mały filozof”. Bogdan uczył się lepiej ode mnie, ścigałem więc od niego – uzupełnia Zbyszek.

To, że w szkole podstawowej zachowanie Zbyszka nie cieszyło się zbyt dobrą sławą, zna-

lało również wyraz w naganie dyrektora szkoły wpisanej do ówczesnej Książeczki Uczniowskiej (odpowiednika dzisiejszego Dzienniczka Ucznia). – Było tak, że w klasie siódmej zbroiliśmy coś wspólnie. Wychowawczyni wpisała jednak naganę tylko Zbyszkiowi. Poszedłem więc do niej, tłumacząc, że to była nasza wspólna sprawa. Na to pani stwierdziła, że wybrak ten nie był na tyle poważny, żeby udzielać nagany nam obu. Dlatego dostał ją tylko Zbyszek. Nieraz wspominałyśmy tę przygodę – śmieje się Bogdan, a jego brat bliźniak dodaje: – Nie wiem, jakim cudem udało mi się tę naganę ukryć przed rodzicami. Powiedzieliśmy im o niej dużo później, dopiero w szkole średniej.

Bracia Wierzgoniowie chodzili wszędzie razem. Na lekcje fortepianu do szkoły muzycznej, do zespołu tanecznego „Błędownice”, na dysko-

teki. – Tylko na randki chodziliśmy osobno. Tym bardziej, że jeśli chodzi o kobiety, to każdy z nas ma inny gust – zastrzegają.

### SZCZEGÓLNA WIĘZ

Były jednak sytuacje, kiedy bracia bliźniacy musieli przez dłuższy czas obyc się jeden bez drugiego. W pierwszej, drugiej i czwartej klasie Bogdan regularnie przez dwa miesiące musiał przebywać w klinice okulistycznej w Ostrawie-Porubie. – Po dziś dzień pamiętam, jak strasznie tęskniłem za Zbyszkiem – wyznaje. – Ja wprawdzie byłem w domu, ale Bogdana bardzo mi brakowało. Zawsze świetnie się bawiliśmy. Kiedy wracał, zdawało się, że naszym zabawom nie będzie końca – wspomina Zbyszek.

Również po maturze ich drogi się rozeszły. Chociaż obaj ukończyli pomyślne studia



# bracia bliźniacy



Już w dzieciństwie Zbyszka i Bogdana można było łatwo rozpoznać.



Zbyszek i Bogdan – niepodobne do siebie bliźniaki.

radiologiczne i obaj poszli do wojska, nie odbywało się to w tym samym czasie. Mało tego, Bogdan trafił do jednostki wojskowej w Pradze, a Zbyszek do Czeskich Budziejowic. – Ja poszedłem pierwszy do wojska. Kiedy więc Zbyszek rozpoczął służbę wojskową, wiedziałem już, przez co wszystko będzie musiał przejść, zwłaszcza w pierwszym miesiącu. Pisałem więc do niego, wspierałem, podnosiłem na duchu – mówi Bogdan.

Obecnie bracia Wierzgoniowie widzą się niemal codziennie. Pracują w jednym szpitalu na jednym oddziale. Pomimo to często się odwiedzają. – Obaj mieszkamy w Karwinie, mamy więc do siebie blisko. Na urlopy rodzinne też często wyjeżdżamy razem. Ciągłe mamy o czym rozmawiać. Mamy wspólne hobby, zainteresowania. Dawniej było to klejenie modeli samolotów, jazda na rowerach, wycieczki w góry, a także pasje przyrodnicze, gdy Zbyszek

zbierał motyle, a ja chrząszcze. Teraz jest to muzyka rockowa, którą zaraził nas nasz o sześć lat starszy brat Marian wraz z kuzynem Januszem. O muzyce możemy rozmawiać całymi godzinami – przekonuje Bogdan. – Nasze żony są z tego powodu niepokieszone. Uważają, że skoro jesteśmy razem w pracy, to mamy dosyć okazji, żeby porozmawiać. Ale w pracy to przecież nie to samo... – stwierdza Zbyszek. Tak czy owak, jak tylko nadarzy się okazja, bliźniacy Wierzgo-

niowie wyjeżdżają wspólnie na koncerty rocka, zaś na urodziny już tradycyjnie obdarowują się nawzajem krążkiem muzyki rockowej.

Dla Zbyszka i Bogdana liczy się w życiu spokój. Nie wyszukują więc konfliktów ani sytuacji stresowych. I chociaż zapewniają mnie, że ze starszym bratem zawsze trzymali się razem (obecnie jest ich szefem na oddziale), to jednak więź, jaka łączy ich – braci bliźniaków – jest o wiele mocniejsza.

## TOMASZ I WITOLD: dobra komplementarne



Tomek i Witold razem w jednym wózku.

O bliźniakach Tomaszu i Witoldzie Stopach dowiedziałam się przez przypadek. Było to w czasie, gdy koleżanka redakcyjna przygotowywała materiał do poradnika na temat zabezpieczeń energetycznych budynków. Kiedy poprosiła o zdjęcie swojego rozmówcy, otrzymała zdjęcie brata bliźniaka z komentarzem: „Jesteśmy do siebie podobni. Nikt się na tym nie pozna”. Pamiętam nasze zdumienie.

Teraz jest podobnie. Kiedy próbuję umówić się na rozmowę, zastaję tylko Witolda. Tomasz akurat wyjechał służbowo do Norwegii. Cierpliwie czekam więc na jego powrót. Jak się okazuje, niepotrzebnie. – Już pani przecież mówiłem, że z bliźniakami to jest tak, że jeden jest rzecznikiem, a drugi już nic ciekawego nie powie – Witold ostudza mój zapal.

### PODOBIEŃSTWO JAK NAJBARDZIEJ PRAKTYCZNE

Tomasz i Witold Stopowie wykorzystują swoje podobieństwo (celowo nie piszę identyczny wygląd, bo jak twierdzą, dobrzy znajomi ich łatwo rozpoznają) w sposób bardzo praktycz-

ny. – Tak się złożyło, że pracujemy razem w jednej firmie. Ze względu na to, że jesteśmy do siebie podobni, a w telefonie mamy w zasadzie identyczny głos, łatwo możemy siebie nawzajem zastąpić w rozmowie z klientami. Dla klienta to nie ma znaczenia, bo tego, czego dowiedziałby się od brata, dowie się również ode mnie. I na odwrót. Dzięki temu jesteśmy więc o wiele bardziej elastyczni – przekonuje Witold. Przyznaje jednak, że owo łatwe zamienianie się rolami też ma swoje minusy. – Czasem nie zdążymy poinformować siebie nawzajem o pewnych szczegółach i dopiero z rozmowy z drugą stroną dowiadujemy się, co już rzekomo wcześniej ustaliliśmy – uśmiecha się Witold. Ze względu na swoje podobieństwo przyjęli też pewną zasadę, nazwijmy ją, grzecznościową. – Polega ona na tym, że kiedy ktoś na mnie intensywnie patrzy, to powinienem mu się uklonąć. Jest bowiem wielce prawdopodobne, że zna mojego brata bliźniaka i myśli, że to ja nim jestem...

W szkole koledzy i nauczyciele nie mieli raczej problemu z rozpoznawaniem, który z bliźniaków jest Tomkiem, a który Witkiem. – Czasem klasa starała się nas nakłonić do za-



Witolda i Tomasza czasem trudno zastać razem.

mienienia się miejscami i własną tożsamością. Ale myśmy się na to nie zgadzali. Nie miało to sensu, skoro z góry było wiadomo, że wszyscy się będą śmiać i sprawa od razu się wyda – wspomina lata szkolne Witold. Za to później, w czasach studenckich, kiedy dla wykładowców byli już o wiele bardziej anonimowymi osobami niż w jabłonkowskiej podstawówce czy czeskocieszyńskim gimnazjum, Witold w razie potrzeby mógł stać się Tomaszem i vice versa. – Zdarzało się, że w czasie studiów na laboratoria poszliśmy jeden w zastępstwie drugiego – dodaje.

Obaj bliźniacy wybrali studia w Warszawie. Ale nie te same. Witold poszedł na maszynoznawstwo, a Tomasz na elektronikę. – Studio- waliśmy więc na różnych wydziałach, każdy z nas mieszkał w innym akademiku. Potem, zrzędzeniem losu, znaleźliśmy się we wspólnej firmie – mówi rzecznik obydwu braci.

### JEDEN MUSI BYĆ LEPSZY, A DRUGI GORSZY

– W szkole nauczyciele starali się robić między



Zdjęcia: ARC

nami różnice. Było to na tej zasadzie, że jeden musiał być lepszy, a drugi gorszy. Ich zdaniem, nie mogliśmy być tacy sami, równie dobrzy. Pamiętam, jak to denerwowało naszych rodziców – wspomina Witold. O zazdrości między braćmi bliźniakami nie było jednak mowy. – Nie było między nami konkurencji, ale zawsze była współpraca. Jednemu coś wychodziło lepiej, a drugiemu akurat to szło gorzej. I tak na przemian. Jeden z nas zrobił jedno zadanie domowe, a drugi zrobił inne. Podział ról był sprawiedliwy, nie było pasożytnictwa jednego bliźniaka na drugim – zapewnia.

Tomasz i Witold mają jeszcze trójkę braci – jednego starszego i dwóch młodszych. – Nasz młodszy brat był zawsze trochę wyższy niż my w jego wieku, stąd wielu ludzi uważało nas za trojaczki. Tym bardziej, że zwykle bawiliśmy się wszyscy razem – mówi Witold.

Jego zdaniem, w życiu wszystko zależy od szczęścia. Takim szczęściem jest posiadanie brata bliźniaka. – To wielka wygrana. Duży plus. Na bracie bliźniaku w stu procentach mogę polegać – mówi z przekonaniem.

BEATA SCHÖNWALD



# Do sąsiadów ze światłem i piosenką

„Gram siebie – od początku do końca” – tymi słowami Beata Bocek kończy swój życiorys na własnej stronie internetowej. Piosenkarkę pochodzącą z Czeskiego Cieszyna – Żukowa, obecnie mieszkającą w Rożnowie pod Radboszczem, mogliśmy niedawno oglądać na scenie Teatru Cieszyńskiego w finale konkursu *Tacy Jesteśmy*. Ale nie tego tematu dotyczyła nasza przedświąteczna rozmowa. Rozmawialiśmy o szukaniu siebie, o wierze w Boga i ludzi, o festiwalu, który powstał z myślą o spotykaniu się ludzi przy muzyce. Odwiedziłam Beatę w ośrodku dziennym „Iskérka” w Rożnowie, gdzie pracuje.

## Skończyła studia na kierunku pedagogika specjalna. Kiedy zrozumiałaś, że chcesz pomagać ludziom?

Najpierw myślałam o szkole artystycznej. Po maturze zgłosiłam się do Pragi na scenarzystykę, drugie zgłoszenie oddałam na pedagogikę specjalną do Litomyśla. I tam właśnie zostałam przyjęta. Dzisiaj bardzo się z tego cieszę, bo myślę, że jestem na właściwym miejscu, choć na pierwszym roku studiów nie byłam pewna, czy chcę się czymś takim zajmować. Myślę, że jestem człowiekiem empatycznym, który może ludziom coś dać, czegoś ich nauczyć.

## Na czym polega twoja praca w „Iskérce”?

To ośrodek dzienny dla ludzi chorych psychicznie, cierpiących na schizofrenię, psychozę maniako-depresyjną. Przychodzą do nas ludzie, którzy przebywali przez jakiś czas w lecznicy psychiatrycznej i po powrocie do domu potrzebują na nowo nawiązać kontakty społeczne, przyzwyczaić się do normalnego trybu życia. I chociaż ich stan jest ustabilizowany, czasami za sprawą leków, które zażywają, czują się senni, apatyczni. To, że tu mają zajęcia, motywuje ich, by rano wstali z łóżka, by starali się przyjść na określoną godzinę. Dla tych osób bywa to trudne, dlatego najczęściej nie są w stanie chodzić normalnie do pracy. W ośrodku robimy razem różne wyroby rękodzielnicze, które potem sprzedajemy. Motywujemy klientów, by chcieli coś zmienić w swym życiu. Prowadzę z nimi indywidualne rozmowy i wtedy pytam ich, w jakim kierunku chcą podążać, co chcieliby osiągnąć. Ja tylko stawiam im pytania, oni sami muszą szukać na nie odpowiedzi.

## Jak ta praca wpływa na ciebie? Czy kontakt z tymi ludźmi w jakiś sposób cię wzbogaca?

Przed wszystkim uczy mnie cierpliwości. Muszę być cierpliwa w kontaktach z klientami, którzy czasem wciąż w kółko wracają do tych samych problemów. Muszę to traktować jako rzecz naturalną, przyjmować ze spokojem. I właśnie w taki sposób, w jaki rozwiązuję różne sytuacje z klientami ośrodka, staram się później rozwiązywać również różne sytuacje w stosunkach z moimi bliskimi, przyjaciółmi, rodziną.

## Czy w pracy zawodowej możesz wykorzystać swoje uzdolnienia muzyczne?

Tak, studiowałam w Ołomuńcu muzykoterapię. W szkole otrzymaliśmy za zadanie napisać dwaście piosenek – po jednej na każdy miesiąc. Napisałam piosenki łatwe do nauczenia, śpiewam je z klientami pewnego ośrodka dla osób z upośledzeniem umysłowym. I uświadomiłam sobie, że z powodzeniem można z tymi piosenkami występować na koncertach. Założyłam kapelę „Víc



Beata Bocek z koleżanką i jednym z klientów ośrodka „Iskérka” wspólnie tworzą świece – lódeczki na święta.

než rok” i śpiewamy je. Wkrótce będziemy występować na takim moim mini-festiwalu, tu, w Rożnowie, na którym będą też improwizacje teatralne, wystąpi rumska grupa taneczna i miejscowa kapela. Latem robię taką imprezę w Żukowie, w ogrodzie rodziców. To trzydniowy festiwal „Meziplotki”. Już było chyba sześć edycji, „wersja zimowa” w Rożnowie odbędzie się po raz pierwszy.

## Sąsiedzi w Żukowie nie protestują, że jest głośno?

Oni też są zaproszeni. Zresztą staram się, by brzmiała tam muzyka, której mogą słuchać zarówno dzieci, jak i dorośli, młodzi i starzy. Ta impreza była na początku pomyślana właśnie jako spotkanie sąsiadów różnych pokoleń. Potem się rozrosła, zaczęłam zapraszać kolegów i z Cieszyna, i z Wołoszczyzny. Grają muzycanci, których spotykam podczas moich wyjazdów, czasem przyjeżdżają fani tych kapel z różnych zakątków kraju. W jednej części ogrodu mamy pole namiotowe, w drugiej gramy, w garażu jest kiosk z piwem i przekąskami. Rodzina bardzo mi pomaga. Jestem szczęśliwa, gdy widzę razem tych wszystkich ludzi, których lubię i z którymi czuję się dobrze.

## W swych piosenkach wspominasz rodzinę, babcię. Dużo znała dla ciebie?

Lubię wspominać dziadków. Człowiek czasami zbyt późno uświadamia sobie, jak ci ludzie są w naszym życiu ważni i żałuje, że więcej się nimi nie nacieszył. Babcia zmarła w Sylwestra dwa lata temu, dziadek w tym roku w sierpniu. Lubię rzeczy, które mają historię, dlatego noszę na przykład czapki babci, jej szale, używam jej garnuszków. Tu, w ośrodku, zużytkowaliśmy jej stare sukienki. Pocięliśmy je na wąskie paseczki, bo z takich pa-

sków nasi klienci tkają dywaniki. Właśnie z myślą o babci zaczęłam przed kilku laty organizować ten nasz ogrodowy festiwal. Chciałam wymyślić imprezę, na której mogliby być dziadkowie, rodzice, ale też moi przyjaciele. Babcia była cukierniczką, piekła torty, ciastka. Sąsiadkom zawsze powiedziałam, by napiekły „brótfanioków”. Później to wszystko na imprezie sprzedawałyśmy.

## Gdzie będziesz spędzała święta – w Rożnowie czy w Żukowie?

Jadę do domu, do Żukowa. Jeszcze nigdy się nie zdarzyło, bym święta spędzała gdzie indziej. Przyjedzie też siostra z Londynu. Mam jeszcze brata, który mieszka z rodzicami. Moim zadaniem są dekoracje świąteczne, a od dwóch lat roznoszę ponadto sąsiadom światło betlejemskie. Z babcią, mamą i sąsiadką chodziłyśmy zawsze w święta do kościoła. Bardzo to lubiłam. Babcia śpiewała w chórze, który co roku wykonywał te same piosenki i ja zawsze już się na nie cieszyłam. Myślę, że ważne jest, by człowiek miał jakieś tradycje, jakiś rytuał, którego się trzyma.

## Był taki okres, kiedy wyjechałaś za granicę...

To był specyficzny okres. Miałam 21 lat, byłam po studiach. Sama z siebie byłam wtedy niezadowolona. Zaczęłam się zastanawiać nad wiarą w Boga. Właśnie tam, w mieście Cardiff w Walii, zaczęłam czytać książki, które przywozłam z sobą i które dotyczyły tego tematu. I wszystko zaczęło się zazębiać. Spotkałam ludzi, którzy również zastanawiali się nad tymi sprawami, nad sensem życia. Pracowałam tam w fabryce, przez osiem godzin dziennie przy taśmie, gdzie skręcałam monitory i telewizory. Przy takiej pracy różne myśli chodzą człowiekowi po głowie, kotłowały się we mnie różne osobiste sprawy.

Zastanawiałam się, co zrobić, by moje życie było inne niż dotychczas.

To była koreańska firma. Nad ta-

skończyliśmy grać, usiedliśmy na ławeczce, by zjeść kanapki. Potrzebowałam pójść do toalety. Zostałam na tej ławce gitarę, rzeczy osobiste, zarobione pieniądze i poszłam. Znałam tego człowieka zaledwie pół godziny, trochę się więc obawiałam, czy zastanę po powrocie moje rzeczy, ale powiedziałam sobie, że muszę mu zaufać. I faktycznie, rzeczy były na miejscu. Doznałam uczucia, którego często doświadczam za granicą, że mogę wierzyć obcym ludziom. I staram się podchodzić do ludzi w ten sposób również tutaj, nie być zanadto podejrzliwa. Choć nie przesadzam, samochód zamykam (śmiech).

## Jak trafiłaś do Rożnowa?

W czasie studiów poznałam swego ówczesnego przyjaciela. Z nim przyjechałam na Wołoszczyznę. Polubiłam ten region i zostałam tu, choć od trzech lat nie jesteśmy już razem. Jest sporo ludzi, którzy nie potrafiliby żyć gdzie indziej niż tam, gdzie się urodzili. Ja wszystko, co potrzebuję, całe swoje bogactwo noszę z sobą. Jest takie łacińskie powiedzenie „Omnia mea mecum porto – wszystko, co posiadam, noszę z sobą” (zaczyna nucić swoją piosenkę pod tym tytułem).



Piosenkarka z gitarą.

śmami produkcyjnymi wisiało hasło „Myśl pozytywnie”. Mówiłam sobie – co za głupstwa tu wypisują, jak mogę pozytywnie myśleć przy takiej pracy?! Lecz potem, gdy zaczęłam czytać te książki, w które wkomponowane były cytaty z Biblii, zmieniłam sposób myślenia i w końcu byłam nawet szczęśliwa, wykonując tę pracę. Zaczęłam wszystko przyjmować jako dar. Ten pobyt w Walii był dla mnie najważniejszy w życiu, bo odnalazłam tam samą siebie.

## Czy w Walii też grałaś i śpiewałaś?

Nim znalazłam pracę, grałam na gitarze na ulicy. Było to fajne doświadczenie. Ludzie nosili mi kanapki, herbatę, rzucali monety. Pewnego razu dołączył do mnie Anglik, który grał na ukulele. Gdy

## Jak powstają twoje piosenki? Siedzisz i wymyślasz, czy przypadkowo wpadają ci do głowy?

Często jest tak, że gram na instrumencie i nachodzą mnie jakieś myśli. I melodia, i słowa rodzą się równocześnie, choć nie jest to regułą. Wcześniej posiedziałam na przykład dwie godziny i piosenka była gotowa. Teraz często mi się zdarza, że piosenki powstają dłużej, nawet przez dwa miesiące. Ten proces tworzenia mi się podoba, nie wszystko musi być gotowe od razu. Piosenki to taka moja autobiografia, są o mnie, o tym, co przeżywam, kogo spotykam. Słuchając ich, śledzę swój własny rozwój – jak zmieniał się mój głos, jak dojrzewałam jako człowiek. A przede wszystkim twórczość, muzyka ciągle przynosi mi radość.

DANUTA CHLUP

# Mikołaj nie pił coca-coli

Jedną z najbardziej oczekiwanych, zwłaszcza przez najmłodszych, chwil wieczoru wigilijnego jest, rzecz jasna, moment wręczania prezentów. Ileż to emocji, ileż radości, każdy pamięta z dzieciństwa. A także jak wiele wysiłku, by wytłumaczyć dziecku, skąd paczki wzięły się pod choinką. No właśnie, kto przynosi wigilijne prezenty? Jezusek, Aniołek, Mikołaj? Ten ostatni z pewnością nie...

Święty Mikołaj rzeczywiście jest kojarzony z wręczaniem prezentów. I słusznie. Z tym, że ze świętami Bożego Narodzenia nie ma on nic wspólnego. Urodził się w Bari, w południowych Włoszech. Prawdopodobnie żył w IV wieku. Pochodził z zamożnej rodziny i podobno już od młodości odznaczał się pobożnością i wrażliwością na ludzką niedolę. Po śmierci rodziców cały swój majątek rozdał potrzebującym, sam zaś został duchownym, jako biskup sprawował posługę pasterską w Mirze w Azji Mniejszej. Zmarł 6 grudnia 345 lub 352 r. i właśnie tego dnia obchodzone jest jego wspomnienie.

## SANTA, NIE MIKOŁAJ

Zwyczaj obdarowywania się 6 grudnia upominkami pojawił się jednak znacznie później, bo dopiero w XIII w. „Wprowadzono go najpierw w szkołach w formie stypendiów i zapomóg dla biednych. Z biegiem czasu przeniesiono go w wielu krajach na wszystkie dzieci w szkołach. Stąd przeszedł on do rodzin i rozposzechnił się nie tylko w Europie, i to w szerszym zakresie obdarowywania nie tylko dzieci, ale również dorosłych” – pisze w publikacji „Twój patron św. Mikołaj” ks. Tadeusz Matras. Dlaczego jednak zaczęto mu przypisywać zasługi „podchoinkowe”, przebijając zarazem z biskupich szat w ubranko krasnala?

Na wstępie podkreślić należy, iż owo poplątanie nie jest powszechne. Szczególnie wyraźnie występuje w Polsce, skądinąd kraju przywiązanym do religii. Paradoks ten wzmacnia fakt, iż np. w mocno zlaicyzowanej Republice Czeskiej święty Mikołaj pozostał świętym Mikołajem biskupem. Krasnala w czapce nazywa się tu – zgodnie z pierwowzorem – Santa Clausem. Żywa natomiast pozostaje, po części na naszym terenie, ale szczególnie na Południowych Morawach, tradycja pochodów mikołajowych, odbywających się najczęściej po zmroku 5 grudnia. Pomiędzy domami spotkać wtedy można świętego Mikołaja w asyście anioła i diabła.

Wracając jednak do meritum. Ów popkulturowy krasnal, który w Boże Narodzenie wyrusza saniami zaprzężonymi w renifery z Laponii i w worze wiezie prezenty, które później dostarcza pod choinkę włączając do mieszkań przez kominy, stworzony został w 1930 r. przez koncern Coca-Cola. I jak już to w naszych czasach bywa, wszędobylska i dosyć nachalna reklama, w której owa postać promowała popularny napój, spowodowała, iż na trwałe została ona skojarzona ze świętami Bożego Narodzenia. Dziś tak naprawdę coca-colę reklamują więc wszyscy, którzy w jakikolwiek sposób używają postaci Santa Clausa, czy to w promocji własnego produktu, czy też podczas rodzinnych spotkań. Inna sprawa, że dziś niewiele osób kojarzy czerwonego pajaca z ową marką. Stąd też doszło do wspomnianego już paradoksu, iż nad Wisłą został on utożsamiony z postacią świętego Mikołaja. Dlaczego tak się stało? Jednej z możliwych odpowiedzi udzielił niedawno na łamach „Głosu Ludu” ks. Roland Manowski, proboszcz parafii w Sto-



Ks. Waldemar Niemiec na tle ołtarza z cudowną figurą św. Mikołaja.

nawie i Łąkach: – To moda na amerykańizm, wszystko co amerykańskie wydaje nam się lepsze i bezkrytycznie to przyjmujemy – stwierdził.

## MIKOŁAJ NA ŚLĄSKU CIESZYŃSKIM

Fakt ten jest tym bardziej smutny, że właśnie w Polsce św. Mikołaj czczony był od wczesnego chrześcijaństwa. Dowodem na to może być chociażby znajdująca się w Cieszynie rotunda pod jego wezwaniem – jedna z najstarszych budowli sakralnych na terenie kraju. I właśnie na Śląsku Cieszyńskim, a także na Pomorzu, święty odbierał szczególną cześć. Oprócz Cieszyna jest jeszcze jedno miejsce na Śląsku Cieszyńskim, w którym św. Mikołaj patronuje świątyni. To Piersćciec, niewielka miejscowość oddalona o ok. 5 km od Skoczowa. Miejsce na pierwszy rzut oka niczym się nie wyróżniające. A mimo to co roku pielgrzymują tu ludzie z całej Polski i nie tylko.

W tutejszym sanktuarium, oprócz relikwii świętego, znajduje się także przedstawiająca go figura, uznana za cudowną. Pierwsza wzmianka o niej związana jest z pożarem, który w

1616 r. pochłonął pół wsi oraz drewnianą kaplicę, z której ocalała tylko owa rzeźba. Ewenementem w historii reformacji na Śląsku Cieszyńskim jest fakt, iż figurze tej w 1618 r. nową kaplicę zbudowali... protestanci. Następnie w 1775 r. wybudowano tu nowy, drewniany kościół, który przetrwał aż do 1888 r. Wtedy to poświęcono nową murowaną świątynię, do której wierni pielgrzymują do dziś. Jeszcze ciekawsza od tej historii jest jednak legenda o św. Mikołaju z Piersćca, którą w 1938 roku napisała Zofia Kossak. Zgodnie z tą historią figurkę św. Mikołaja wyciosał miejscowy pastuch Mikołaj. Po wyrzeźbieniu zaczęła ona wydawać blask i odtąd co nocy błyszczała jak zorza aż do świtu. Pastuch zmarł niedługo w zapomnieniu, jednak figura pozostawała na swoim miejscu i mimo licznych prób jej zniszczenia lub przeniesienia zawsze w cudowny sposób wracała do Piersćca.

## WDZIĘCZNI ZA ZDROWIE

Jak zapewnia ks. Waldemar Niemiec, wikary miejscowej parafii, cuda dzieją się w Piersćcu do dzisiaj. – Jestem na tej parafii stosunkowo krótko, ale

uderzyła mnie ta liczba osób, które nie tylko proszą o łaski za wstawieniem św. Mikołaja, ale także za nie dziękują – mówi duchowny, który służy w parafii od września br. – Głównie chodzi o uzdrowienia – precyzuje. Od niepamiętnych czasów jest bowiem w Piersćcu praktykowany zwyczaj pocierania chusteczką o figurę św. Mikołaja dla wyproszenia uzdrowienia chorych. Chusteczki te kładzione są później na chorym. – I bardzo często prosby te są wysłuchiwane – zapewnia ks. Waldemar.

Przykład? 3,5-letnia Ala Kupczak z Brzeźówki została przygnieciona przez rusztowanie. Doznała wstrząsu i stłuczenia mózgu oraz pęknięcia czaszki z odpryskami. Podróżowała do szpitala do szpitala, gdyż wymagała specjalistycznych badań. W końcu trafiła do Bielska-Białej. – Tutaj lekarz podniósł jej nogę, rękę, unioś powieki i stwierdził, że szkoda było gnać tak karetką – wspomina zdarzenia z 1986 r. mama Ali, Barbara Kupczak. Wtedy pani Barbara przypomniała sobie o św. Mikołaju z Piersćca. – Słyszałam dużo na ten temat, pracuję w sklepie i słucham, o czym ludzie mówią.

Poznałam historię dziewczynki, która dzięki nałożeniu chusteczki z Piersćca przeżyła ciężkie komplikacje po porodzie. Od razu pojechaliśmy tam z mężem, a później w szpitalu poprosiłam pielęgniarkę, by dotknęła dziecka chusteczką – opowiada. Siostra spełniła prośbę, otoczyła głowę dziecka kawałkiem materiału, po czym włożyła go pod poduszkę. – Od tej pory z dnia na dzień Ala wracała do zdrowia. To było nieprawdopodobne. W trzeciej dobie odzyskała przytomność. Na początku lekarze mówili, że na nic nie reaguje, kazali mi wyjść z sali sprawdzając, czy mnie pozna. Kiedy weszłam, zaczęła płakać. W piątym czy szóstym dniu pobytu w szpitalu Ala została przeniesiona na oddział dla dzieci młodszych. Lekarze nie mogli wyjść z podziwu – przekonuje matka. Po długiej rehabilitacji Ala ostatecznie powróciła do zdrowia. Dziś jest absolwentką marketingu i zarządzania na wyższej uczelni w Bielsku-Białej. – Znam tę historię tylko z opowiadań rodziców, jestem bardzo wdzięczna św. Mikołajowi za to, że wstawił się za mną u Boga. Byłam już w Piersćcu mu za to podziękować – przyznaje dziś Alicja. Można w tego rodzaju historie wierzyć lub nie. Ks. Niemiec zapewnia jednak, że podobnych przykładów jest niezliczona ilość. – Praktycznie non stop napotykam świadectwa nie tylko uzdrowień, ale także innych łask – dodaje.

## SZKODA ŚWIĘTEGO

Najwięcej pielgrzymów przybywa do Piersćca, rzecz jasna, w okolicach 6 grudnia, czyli wspomnienia świętego. – Praktycznie przez cały tydzień mamy tutaj po kilka autobusów dziennie. Ale przyjeżdżają do nas wierni także w ciągu całego roku – wyjaśnia wikary. Procedura pocierania, o ile tak to można nazwać, zawsze jest podobna. Cudowna figurka znajduje się w głównym ołtarzu, miejscu pozornie nieprzystępnym. Jednak od tyłu wiodą ku niej specjalne drewniane schody. Wierni wychodzą po nich aż na wysokość rzeźby, po czym odchylają wiszącą za nią zasłonę i pocierają kawałkiem materiału o plecy Mikołaja. Dzięki temu są one już mocno wypolerowane. – Kiedyś przynoszono wręcz ubranie chorego, dziś już przeważnie chodzi właśnie o chusteczki – tłumaczy ks. Waldemar Niemiec.

Czy powyższe przykłady przekonują kogoś czy nie – to kwestia wiary. Nie ulega jednak wątpliwości, że kult św. Mikołaja i tradycje z nim związane są ważną częścią naszej kultury – nie tylko polskiej czy czeskiej, ale także regionalnej. Dziedzictwem przekazywanym sobie przez kilkadziesiąt pokoleń. Czy więc nie szkoda zaprzepaścić tego wszystkiego z powodu wymyślonego na potrzeby komercji dziadka z czerwonym nosem? Już kiedyś Wschód próbował nam przerobić Świętego Mikołaja w Dziadka Mroza. Jemu się nie udało. Czy teraz uda się Zachodowi przerobić go w Santa Clausa? Jeżeli jeszcze mu się nie powiodło, to na pewno jest na dobrej drodze.

WITOLD BIERNAT



**MEZINÁRODNÍ PŘEHLÍDKA LIDOVÝCH KAPEL A FOLKLORNÍCH SOUBORŮ**  
**MIĘDZYNARODOWY PRZEGLĄD KAPEL LUDOWYCH ORAZ ZESPOŁÓW FOLKLORYSTYCZNYCH**

**34. ročník** **34. edycja**

Mezinárodní přehlídka a BAL GOROLSKI - Kulturní dům PZKO Mosty u Jablunkova - od 17:00 hod  
 Międzynarodowy przegląd oraz BAL GOROLSKI - Dom Kultury PZKO Mosty koło Jablunkowa - od godz. 17:00

Předprodej vstupenek - GOTIC infocentrum Mosty u Jabl. telef. 558 341 586  
 Przedsprzedaż biletów - GOTIC infocentrum Mosty k. Jabl.,

Srdečné zvou folklorni soubor Górole a MK PZKO Mosty u Jablunkova  
 Serdecznie zapraszają zespół Górole oraz MK PZKO Mosty u Jablunkova

**SOBOTA 7 STYCZNIA 2012**  
**XXXIV. BAL GOROLSKI**

Partneři projektu - Ministerstvo kultury ČR, Visegrádský fond  
 Medialní partneři projektu - Třinecký Hutník, týdeník Horizont, Głos Ludu, Gazeta Codzienna PL

NA BAL VSTUP POUZE V LIDOVÉM KROJI OBOVIÁZKOWO STRÓJ LUDOWY

PIĄTEK 6.1.2011 od godz. 18:00 Drzewiönka na Fojstwiu - WERNISAŻ WYSTAWY ORAZ SEMINARIUM  
 KOBIECE I MĘSKIE NAKRYCIA GŁOWY U GÓRALI ŚLĄSKICH

NIEDZIELA 8.1.2011 od godz. 13:00 hotel Grůn - „POSIADY PRZY MUZYKACH”

GÓROLE, folklorni soubor  
 739 98 Mosty u Jablunkova 523  
 www.balgorolski.eu  
 info@balgorolski.eu  
 tel. +420 602749084

SEDECZNIE ZAPRASZA ZESPÓŁ SOUBOR GÓROLE

GL-816

Zespół Regionalny Górole  
 MK PZKO Mosty k/Jablunkowa  
 Gmina Mosty k/Jablunkowa - Góralskie Centrum Informacji Turystycznej GOTIC

zapraszają na  
 wernisaż wystawy oraz seminarium popularnonaukowe

**Kobiece i męskie nakrycia głowy u górali śląskich**  
 - pokaz danych sposobów czepienia

06.01.2012, 18.00  
 Drzewiönka na Fojstwiu - Mosty koło Jablunkowa  
 Lektorzy: Małgorzata Kiereś  
 Prowadzenie: Karol Daniel Kadłubiec, Andrzej Niedoba  
 Ze względu na ograniczoną ilość miejsc prosimy o dokonanie rezerwacji pod nr telefonicznym: 558 341 586

www.visegradfund.org

GL-816

Od 1990 r.

**Picea** v.o.s.

Producent kuchni,  
 szaf, garderób,  
 wnętrz mieszkaniowych  
 i komercyjnych,

życzy ciepłych  
 i udanych Świąt  
 Bożego Narodzenia  
 swoim klientom oraz  
 wszystkim czytelnikom  
 Głosu Ludu.

**www.picea.cz**

GL-662

Wesołych, pięknych  
 i błogosławionych Świąt  
 BOŻEGO NARODZENIA  
 oraz szczęśliwego  
 NOWEGO ROKU

życzy załoga  
 Gorzelni Pod Zieloną Lipą  
 w Stonawie

Stonawa 334, tel. 737841306  
 www.palirna-stonawa.cz

GL-553

**5 LET GAGANANCE**

**OFERTA NA JESIEŃ**

Suzuki SX4 1,5 GA  
 od **249 900,-**

+420 558 350 475

Tylko w Autokantor w Wedryni **www.autokantor.cz**

GL-205

Jeszcze się nie zdecydowałeś? Inni już to zrobili!

Zareklamuj się w **»GŁOSIE LUDU«**

Na Twój telefon czeka **BEATA SCHÖNWALD**  
 doradca ds. reklamy Tel. 775 700 896

## „Vaše děti až do 18 let cestují pouze za 390 Kč autobusem nebo za 2.990 Kč letecky“

CESTOVNÍ KANCELÁŘ  
  
 TRAVEL AGENCY

CESTOVNÍ KANCELÁŘ MARTED s.r.o.  
 NÁMĚSTÍ SVOBODY 528  
 739 61 TRINEC  
 TEL: +420 558 321 726  
 FAX: +420 558 325 074  
 e-mail: marted@marted.cz  
 http:// www.marted.cz



### PRODEJ Z NOVÉHO KATALOGU LÉTO 2012 ZAHÁJEN

Řecké ostrovy – letecky z Ostravy na 8, 11, 12 a 15 dní  
**LESBOS - ZAKYNTHOS – KOS – RHODOS – KRĚTA - LEFKADA**  
 a novinka poprvé z Ostravy Kykladské ostrovy IOS a SANTORINI

Turecká riviéra – letecky z Ostravy na 8, 11 a 12 dní  
**LUXUSNÍ HOTELY S ALL INCLUSIVE**  
**SIDE – BELEK - LARA**

Ostrov Brač a Makarská riviéra – letecky z Ostravy na 8 dní  
**SUPETAR – PODGORA - GRADAC**

Kypr – letecky z Ostravy na 11 a 12 dní  
**AYIA NAPA – PROTARAS**

Chorvatsko, Dalmácie – autem na 10 dní a autobusem na 12 dní  
**OSTROV BRAČ - MAKARSKA – PODGORA - GRADAC**

Poznávací zájezdy – letecky i autobusem  
**TURECKO – ŘECKO – NORSKO – PAŘÍŽ – HOLANDSKO**  
**PETROHRAD – MOSKVA - IZRAEL**

### A VAŠE VÝHODY ZA VČASNÝ NÁKUP?

- SLEVVY ZA VČASNÝ NÁKUP NA LETECKÉ ZÁJEZDY Z OSTRAVY AŽ 15% nebo
  - DĚTI AŽ DO 18 LET ZA 2.990 Kč \*)
  - SLEVVY ZA VČASNÝ NÁKUP NA AUTOBUSOVÉ ZÁJEZDY DO CHORVATSKA AŽ 8% nebo
  - DĚTI AŽ DO 18 LET ZA 390 Kč\*)
  - TRANSFERY NA A Z LETIŠTĚ OSTRAVA – MOŠNOV ZDARMA
- \*) nabídky jsou kapacitně omezeny a limitovány do vyprodání, doporučujeme včasnou rezervaci.

GL-815

Masž imprez?  
 Spodziejasz się gości?

**RIVER GASTRO**  
 catering & food

• Nasza oferta:  
 gotowe mrożone zestawy, dzienne menu, zimne płyty, deski serów, deska swojskich wyrobów, koreczki, kanapki. Najlepsze pieczone kity, indyki, prosiaczki i inne przysmaki wg Twojego zamówienia.

Zamówienia i info:  
 605 180 266, www.mrazenky.cz

Dowóz pieczonych specjalów do Trzyńca, Jablunkowa, Czeskiego Cieszyna i okolic GRATIS.

Dowozimy zawsze świeże i ciepłe! Także w weekendy i święta.

**PROMOCJA !!! – do każdego pieczonego specjalu zawsze dodajemy przekąskę!**

GL-276

**JEWA s.r.o.**  
 Bystřice nad Olší 1207  
 !! Výkup kulatiny !!  
 Info: 602 710 808

GL-663

**www.OX.PL**  
 portal slaska cieszynskiego

**URLOP Z CK A-Z TOUR 2012**  
 Samolotem z Ostrawy: Grecja, Sycylia, Bułgaria. Autokarem: CHORWACJA - (Makarska Riwiera); POLSKA - (Bałtyk, Mazury, Zakopane), Włochy (Dolomity), AUSTRIA - (Alpy - Kraj Salzburg), WĘGRY - kąpiele (Bükfürdő, Harkany), SŁOWACJA - Trenčianske Teplice i Dudince, kąpiele Podhajska i Wielki Meder, Wysokie Tatry, CZECHY - Południowe Czechy, Karkonosze, Czeska Szwajcaria, Praga. Sprzedaż rozpoczęta, katalog wysłany darmowo

Życzymy wszystkim radosnych Świąt Bożego Narodzenia oraz szczęśliwego nowego roku

CK A-Z TOUR s.r., Bystřice, bezpłatna linia 800 944 933, www.ckaztour.cz

GL-819

**CZYTAJ NAS CODZIENNIE!**  
**www.glosludu.cz**  
 Codziennie aktualizowany serwis o Polakach na Zaolziu

### Ogłoszenia do GL« przyjmowane są w dni powszednie:

- W redakcji „Głosu Ludu“ przy ul. Komeńskiego 4, Czeski Cieszyn w godz. 8.30-15.30 e-mail: [ogloszenia@glosludu.cz](mailto:ogloszenia@glosludu.cz)
- W firmie Hudeczek Service, sp. z o.o. - Studio Graficzne, Czeski Cieszyn, ul. Strzelnicza 18 (NA PARTERZE), codziennie w godz. od 8-16 e-mail: [ad.servis@hudeczek.cz](mailto:ad.servis@hudeczek.cz)
- W Odd. Literatury Polskiej Biblioteki w Karwinie-Frysztaście (przy rynku) w po, wt: 8.00-12.30, 13.00-18.00, czw: 13.00-18.00, pt: 8.00-12.30, 13.00.17.00, so 9.00-12.00. Tel.: 596 312 477 e-mail: [knih-k1pl@rkka.cz](mailto:knih-k1pl@rkka.cz)

#### UWAGA

Ogłoszenia do „Kroniki rodzinnej“ należy przysyłać bądź przynosić osobiście do redakcji do godz. 12.00 dnia poprzedzającego wydanie gazety. W przypadku nekrologów czekamy do godz. 13.30, prosimy jednak wcześniej zgłosić telefonicznie fakt zamówienia ogłoszenia.

## CZWARTEK 22 grudnia

## TVP 1

6.00 Kawa czy herbata? 8.10 Polityka przy kawie 8.40 Buli 8.50 Lippy and Messy - Go! Go! Go! 9.00 Domisie 9.25 Kuchcikowo - gotowanie na ekranie 9.45 Jak to działa? 10.15 Młodzi konstruktorzy 10.50 My, wy, oni 11.20 Jaka to melodia? (teleturniej) 12.00 Wiadomości 12.10 Agrobiznes 12.35 To się opłaca 12.55 Dzień Chiny (dok. bryt.) 13.55 Plebania (s.) 14.25 Klan (s.) 15.00 Wiadomości 15.30 Celownik 16.20 Moda na sukces (s.) 16.45 EUROexpress 17.00 Teleexpress 17.30 Plebania (s.) 18.00 Klan (s.) 18.35 Jaka to melodia? (teleturniej) 19.05 Zabawy z Lippy and Messy 19.10 Magiczne przygody misia Ruperta 19.30 Wiadomości 20.30 Ojciec Mateusz (s.) 21.20 Sprawa dla reportera 22.10 Wędrownicy - Wigilia 2010 22.45 Zapisane w sercu (dramat USA) 0.25 Dylematy 5 (s.) 1.15 W majestacie prawa (film USA).

## TVP 2

6.00 Zespół adwokacki 7.25 Na dobre i na złe (s.) 8.30 Pytanie na śniadanie 10.45 Obok nas 11.10 Pożyteczni.pl (s.) 11.40 Familiada (teleturniej) 12.10 Barwy szczęścia (s.) 12.45 The Voice of Poland 14.45 Siedlisko 15.45 Panorama - kraj 16.20 Rewolucjoniści 17.20 Jeden z dziesięciu (teleturniej) 18.00 Panorama 18.45 Licencja na wychowanie (s.) 19.30 Dekalog... po Dekalogu 20.05 Barwy szczęścia (s.) 20.45 Dr House (s.) 21.40 Vatel (film kop.) 23.35 Intrygi i kłamstwa 0.20 Globalny święty Mikołaj (dok. franc.) 1.15 Anioły w mieście (film USA).

## TV KATOWICE

6.00 Serwis info 6.45 Info poranek 7.53 Twoja@sprawa 9.10 Gość poranka 9.48 Info poranek 10.10 Biznes - otwarcie dnia 10.50 Gość poranka 11.30 Serwis info 12.20 Biznes 13.10 Raport z Polski 15.00 Serwis info 16.00 Rozmowa dnia 16.15 Biznes 17.00 Muzyczne maksy Myksy 17.30 Aktualności flesz, pogoda 17.35 Kronika miejska 17.50 Narciański weekend 18.05 Niska emisja - wysokie ryzyko 18.15 Kronika miejska 18.30 Aktualności 19.25 Słownik polsko-europejski 20.00 Serwis info 20.10 Minęła 20-ta 21.05 Telekurier 22.30 Jan Pospieszalski - Bliżej 23.15 Info dziennik 23.50 Sportowy wieczór 0.01 Wigilia na Piaście 0.25 Czy Europa jest jeszcze chrześcijańska?

## POLSAT

6.00 Nowy dzień z Polsat News 7.25 Przygody Animków 7.55 Pinky i Mózg 8.25 Pies Huckleberry 8.55 Rodzina zastępcza (s.) 10.00 Daleko od noszy (s.) 10.30 Świat według Kiepskich (s.) 11.00 Malanowski i Partnerzy (s.) 11.30 Panoptikum Roberta Ripleya 12.00 Doktor Oz radzi 13.00 Zamienimy się żonami 14.00 Pierwsza miłość (s.) 14.45 Trudne sprawy 15.50 Wydarzenia 16.15 Interwencja (mag.) 16.30 Malanowski i Partnerzy (s.) 17.00 Dlaczego ja? 18.00 Pierwsza miłość (s.) 18.50 Wydarzenia 19.30 Świat według Kiepskich (s.) 20.00 CSI: Kryminalne zagadki Nowego Jorku (s.) 21.00 Titanic (s.) 23.10 Bezdroża (komediadramat USA).

## TVC 1

5.59 Dzień dobry z Jedyką 8.30 Zaczarowane przedszkole 9.00 101 dalmatyńczyków (s. anim.) 9.30 Decyzje kucharza Svatopluka 10.40 Moje uszanowanie, panie Kohn 11.15 Wszystko-party 12.00 Południowe wiadomości 12.30 Sama w domu (mag.) 14.05 Co się stało Maud? (s.) 15.05 Planeta YÓ 16.00 Zaczarowa-

ne przedszkole 16.30 Pszczółka Maja (s. anim.) 17.00 AZ kwiz 17.25 Stop 17.30 Mieszkać to zabawa 18.00 Wiadomości regionalne 18.25 Czarne owce 18.45 Wieczorynka 19.00 Wiadomości, sport, pogoda 20.00 Na pierwszy rzut oka to raj na ziemi 22.00 17 miesięcy Dagmar Havlovej 23.00 Matka Slavia 23.50 Przeżyć! 0.40 Auto Moto Styl 1.05 Dzień dobry z Jedyką.

## TVC 2

6.00 Świat książek 6.25 ProStory 6.55 Zdrowie na sprzedaż 7.50 Piękno europejskich wybrzeży 8.00 Panorama 8.55 Osobistość w Dwójce 9.00 Czechosłowacki tygodnik filmowy 9.15 Kultura z Dwójką 9.30 Światło w ciemnościach 10.00 Czeskie świnobicie i wylów ryb 10.35 Na pływali z M.A. Jimenezem 10.55 Poszukiwania Jana Wericha 11.50 List do mojej matki 12.40 Wędrownicy w poszukiwaniu piosenek 13.10 Wyższe Tatry 14.05 Cudowne studzienki 14.30 Akademia telewizyjna: Ludzie i społeczeństwo 17.00 Interpelacje 18.00 Ushuaia (s. dok.) 18.30 Historie Alfreda Hitchcocka (s.) 18.50 Kultura z Dwójką 19.10 Wiadomości w czes. j. migowym 19.20 Osobistość w Dwójce 19.30 Skarby świata 19.40 Shibam 20.00 Rozbitkowie i samozwańcy 20.50 Labiryntem rewolucji 21.20 Osobistość w Dwójce 21.30 333 (mag.) 22.20 Piękne straty 23.00 Blues ze Starej Piekarni 23.25 Cheeky (film) 1.00 Podróżomania.

## NOVA

5.59 Śniadanie z TV Nova 9.00 Święty Mikołaj junior (film) 10.45 Świat według Bundych (s.) 11.10 Dopóki śmierć nas nie rozłączy (s.) 12.00 Południowe wiadomości 12.30 Powrót komisarza Rexa (s.) 13.25 Lenssen i spółka (s.) 13.50 Painkiller Jane (s.) 14.45 Dowody zbrodni (s.) 15.40 Bez śladu (s.) 16.35 Dwóch i pół (s.) 17.00 Popołudniowe wiadomości, sport, pogoda 17.45 Mentalista (s.) 18.35 Ulica (s.) 19.30 Wiadomości, sport, pogoda 20.00 Wesołych Świąt (film) 21.45 Nocne wiadomości 22.15 Dorwać Cartera (film) 0.05 Post Mortem (s.) 1.25 Zachować twarz (film).

## ZAKRĘCONY PIĄTEK

Komedia, USA 2003  
TVP 1, piątek 23 grudnia 2011, godz. 20.25

Reżyseria: Mark Waters  
Wykonawcy: Jamie Lee Curtis, Lindsay Lohan, Mark Harmon, Harold Gould, Chad Michael Murray, Stephen Tobolowsky, Christina Vidal



Doktor Tess Coleman i jej nastoletnią córkę Annę więcej dzieli, niż łączy. Tess nie popiera muzycznych zainteresowań córki, lekceważy marzenia. Sama jest obsesyjnie obowiązkową terapeutką. Spotkała właśnie mężczyznę, z którym pragnie spędzić resztę życia. Podczas kolacji poprzedzającej ślub dochodzi do dziwnego zdarzenia. Za sprawą chińskich ciasteczek na matkę i córkę zostaje rzucony czar. Gdy budzą się następnego dnia, odkrywają, że są uwięzione w nie swojej skórze. Tess jest piętnastoletnią, a Anne - czterdziestoletnią kobietą.

## NIE MA MOCNYCH

Komedia, Polska 1974  
TVP 2, piątek 23 grudnia 2011, godz. 21.10

Reżyseria: Sylwester Chęciński  
Wykonawcy: Wacław Kowalski, Władysław Hańcza, Anna Dymna, Andrzej Wasilewicz, Maria Zbyszewska, Halina Buyno-Łoza, Jerzy Janeczek

Ciężko chory Kazimierz Pawlak szuka spadkobiercy, któremu mógłby przekazać ziemię. Również Kargul martwi się o przyszłość dobrze prosperujących gospodarstw. Jedyną nadzieją jest piękna wnuczka Ania, której trzeba tylko znaleźć właściwego męża. Obaj rozpoczynają więc poszukiwania idealnego kandydata na zięcia. A chociaż łączy ich wspólny cel, różnica temperamentów i cechujący każdego z nich nieprzeciętny upór prowadzą do wielu równie zabawnych, co groźnych w skutkach nieporozumień.

## PRIMA

6.05 Wiadomości 6.55 Wiadomości regionalne 7.05 Fakty Barbory Tacheci 7.20 Magazyn kulinarny 7.50 M.A.S.H. (s.) 9.15 Nie ma doskonałych 10.10 Nakryto do stołu 10.55 Obrońca (s.) 11.45 Diagnoza morderstwa (s.) 12.40 Babski oddział (s.) 13.30 Renegat (s.) 14.25 Pan Złota Rączka (s.) 14.55 Detektyw Monk (s.) 15.45 Morderstwa w Midsomer (s.) 17.40 Wiadomości regionalne 17.50 Fakty Barbory Tacheci 18.00 Nakryto do stołu! 18.55 Wiadomości, wiadomości kryminalne 19.50 VIP wiadomości 20.00 VIP Nakryto do stołu! 21.10 Kulinarny show 22.10 Hawaii 5-0 (s.) 23.05 Nie ma doskonałych 0.15 No i co, doktorku? (film).

## PIĄTEK 23 grudnia

## TVP 1

6.00 Kawa czy herbata? 8.10 Polityka przy kawie 8.45 Buli 8.55 Lippy and Messy 9.05 Moliki książkowe 9.25 Pinky i Perky 9.40 Z Jedyką po drodze 9.55 Weekendowy magazyn filmowy 10.20 Rezydencja (s.) 11.25 Jaka to melodia? (teleturniej) 12.00 Wiadomości 12.10 Agrobiznes 12.35 Po sąsiedzku 12.50 Mordercza broń (dok. bryt.) 13.25 Wędrownicy - Wigilia 2010 13.55 Plebania (s.) 14.25 Klan (s.) 15.00 Wiadomości 15.30 Glee (s.) 16.20 Moda na sukces (s.) 16.45 EUROexpress 17.00 Teleexpress 17.30 Plebania (s.) 18.00 Klan (s.) 18.35 Jaka to melodia? (teleturniej) 19.05 Stacyjkowo 19.30 Wiadomości 20.25 Zakręcony piątek (komedia USA) 22.15 Pozdrowienia z Moskwy (film bryt.) 0.15 Weekendowy magazyn filmowy.

## TVP 2

6.05 Zespół adwokacki 7.30 Na dobre i na złe (s.) 8.30 Pytanie na śniadanie 10.55 Obok nas 11.30 Sztuka życia 12.00 Barwy szczęścia (s.) 12.35 The Voice of Poland 14.40 Siedlisko 15.45 Panorama - kraj 16.20 Good morning, Lenin! 17.15 XIII Mazurska Noc Kabaretowa Mrągowo 2011 18.00 Panorama 8.45 Licencja na wychowanie (s.) 19.20 Dekalog... po Dekalogu 20.05 Na dobre i na złe (s.) 21.10 Nie ma mocnych (komedia) 22.55 Domino (film kop.) 1.05 Zróbmy sobie wnuka (komedia pol.).

## TV KATOWICE

6.00 Serwis info 6.15 Info poranek 7.00 Serwis info 7.13 Info poranek 7.53 Twoja@sprawa 8.00 Serwis info 8.03 Gość poranka 8.20 Info poranek 9.10 Gość poranka 9.48 Info poranek 10.10 Biznes - otwarcie

dnia 10.21 Info poranek 10.50 Gość poranka 12.00 Serwis info 12.20 Biznes 13.00 Serwis info 15.10 Raport z Polski 16.00 Rozmowa dnia 16.15 Biznes 17.00 Speed 17.15 Inwestycje dla samorządów 17.35 Kroniki miejskie 17.45 Narciański weekend 17.55 Trudny rynek 18.30 Aktualności 18.50 Gość Aktualności 19.25 Mazury na zimę 20.10 Forum 21.05 Telekurier 22.30 Info dziennik 23.50 Sportowy wieczór 0.10 Jak zostać świętym Mikołajem (dok. bryt.).

## POLSAT

6.00 Nowy dzień z Polsat News 7.25 Przygody Animków 7.55 Scooby Doo 8.25 Pinky i Mózg 8.55 Rodzina zastępcza (s.) 10.00 Daleko od noszy (s.) 10.30 Świat według Kiepskich (s.) 11.00 Malanowski i Partnerzy (s.) 11.30 Panoptikum Roberta Ripleya 12.00 Doktor Oz radzi 13.00 Zamienimy się żonami 14.00 Pierwsza miłość (s.) 14.45 Trudne sprawy 15.50 Wydarzenia 16.15 Interwencja

## ŚWIĄTECZNA GORĄCZKA

Komedia, USA 1996  
Polsat, piątek 23 grudnia 2011, godz. 20.05

Reżyseria: Brian Levant  
Wykonawcy: Arnold Schwarzenegger, Sinbad, Phil Hartman, Rita Wilson, Jake Lloyd, Martin Mull, Robert Conrad



Howard Langston bardzo kocha rodzinę, lecz obowiązki zawodowe pochłaniają go tak bardzo, że nie poświęca jej wystarczającego czasu i uwagi. W ostatniej chwili przypomina sobie, że obiecał synkowi na Gwiazdkę zabawkę - popularnego Turbo Mana. Sklepy obłożone są przez tłumy kupujących, a Turbo Man jest nieosiągalny. Podczas szaleńczej wędrownicy po mieście Howarda przesładowuje listonosz, który także zdecydowany jest na wszystko, aby zdobyć Turbo Mana dla własnego syna. Wyścig z czasem przeradza się w wojnę dwóch zdeterminowanych ojców.

(mag.) 16.30 Malanowski i Partnerzy (s.) 17.00 Dlaczego ja? 18.00 Pierwsza miłość (s.) 18.50 Wydarzenia 19.30 Świat według Kiepskich (s.) 20.05 Świąteczna gorączka (komedia USA) 22.00 Kult (film kop.) 0.05 Koszmar na przedmieściach (dramat USA).

## TVC 1

5.59 Dzień dobry z Jedyką 8.30 Zaczarowane przedszkole 9.00 101 dalmatyńczyków (s. anim.) 9.25 Szeherazada (bajka) 10.15 List do Ciebie 11.05 Pr. rozrywkowy 12.00 Południowe wiadomości 12.30 Sama

w domu (mag.) 14.00 Mała farma 14.25 Planeta YÓ 15.30 O kreciku 15.40 Zaczarowane przedszkole 16.10 Mach, Šebestová i zaczarowana słuchawka (film) 18.00 Wiadomości regionalne 18.25 Świat TVC - wyd. specjalne 18.45 Wieczorynka 19.00 Wiadomości 20.00 Honory dla Václava Havla 22.00 O drodze na zamek i z powrotem 23.00 Kawalek nieba 23.50 Komisarz Moulin: Dama w błękicie (s.) 1.20 Dzień dobry z Jedyką.

## TVC 2

6.00 Szukam pracy 6.25 Dołącz do nas 6.35 Nie poddawaj się 6.55 Ten nasz czeski charakter 7.20 Witaj, Wigilio! 8.00 Panorama 8.55 Osobistość w Dwójce 9.00 Czechosłowacki tygodnik filmowy 9.15 Kultura z Dwójką 9.30 Interpelacje 10.25 Josef Lada - czeski malarz 10.55 Poszukiwania pozaziemskich cywilizacji 11.45 Kolory życia (mag.) 12.40 Winko 13.05 Folklorika 13.30 Chcesz mnie? 13.45 Masz mnie! 14.00 Przygody nauki i techniki 14.30 Akademia telewizyjna: Planeta Ziemia 16.55 Inne spojrzenie na rekiny 17.40 Historia pewnej doliny 18.00 Krainą bocianich gniazd 18.30 Historie Alfreda Hitchcocka (s.) 18.50 Kultura z Dwójką 19.10 Wiadomości w czes. j. migowym 19.20 Osobistość w Dwójce 19.30 Wiadomości od V. Ślapy 19.45 Malowane kurtyny czeskich teatrów 20.00 Cyrk Havel 21.00 Utrudniona możliwość koncentracji 21.55 Ciemny kryształ (film anim.) 23.25 Technicy-magicy (s.) 23.50 Nasza kasa 0.00 Mag. muzyczny 0.25 Epoka miedzi 1.20 Jazz klub 2008.

## NOVA

5.55 Cuda natury 6.40 Pogromcy strachów (film anim.) 7.55 Królowna z młyna (s.) 8.25 Odlotowe dzieciaki (film) 10.00 Łobuziaki (film) 11.35 Królowna Śnieżka (film) 12.40 Podarunek dobrej czarodziejki (film) 14.15 Jaś Fasola (s.) 14.45 Brat Świętego Mikołaja (film) 16.45 Pokojówka na Manhattanie (film) 18.35 Ulica (s.) 19.30 Wiadomości, sport, pogoda 20.00 O odważnym kowalu (film) 21.25 Aniołki Charliego (film) 23.05 Zaraz wracam (film) 0.35 Ekspozytura (s.).

## PRIMA

6.05 Wiadomości 6.55 Wiadomości regionalne 7.05 Fakty Barbory Tacheci 7.20 Magazyn kulinarny 7.50 M.A.S.H. (s.) 9.15 Nie ma doskonałych 10.10 Nakryto do stołu 10.55 Uciekający Mikołaj (film) 12.35 Świąteczna gorączka (film) 14.20 Hotel Błękitna Gwiazda (film) 15.55 Córka panny młodej (film) 17.40 Wiadomości regionalne 17.50 Fakty Barbory Tacheci 18.00 Nakryto do stołu! 18.55 Wiadomości, wiadomości kryminalne 19.50 VIP wiadomości 20.00 VIP Nakryto do stołu! 21.10 Nie ma doskonałych 22.10 Show Jana Krausa 23.05 Rodzinny dom wariatów (film) 1.10 Fałszywa ofiara (film).



## KALKULATOR WALUTOWY

Kursy walut w kantorach z dnia 21. 12. 2011

	Cieszyn, ul. Zamkowa		Bielsko-Biała, CH Auchan	
	kupno	sprzedaż	kupno	sprzedaż
CZK	0,172	0,175	0,171	0,176
EUR	4,400	4,460	4,400	4,500
USD	3,320	3,430	3,370	3,470
Czeski Cieszyn, dworzec				
	kupno	sprzedaż		
PZL	5,600	5,800		
EUR	25,200	25,800		
USD	19,200	19,800		

(dc)



## SOBOTA 24 grudnia

## TVP 1

6.35 Świąteczna opowieść 7.45 Kacper 8.10 Magiczna gwiazdka 8.30 Ziarno 9.00 Moi przyjaciele - Tygrys i Kubuś 9.25 Czarodziej z Waverly Place 9.50 Najlepsze z najlepszych - Święta z Disneyem 10.45 Ace Ventura Junior (film USA) 12.15 Dzikie Chiny (dok. bryt.) 13.05 George prosto z drzewa II (film kopr.) 14.30 Kolędy w Pałacu Prezydenckim 15.10 Julie de Maupin (film kopr.) 17.00 Teleexpress 17.15 Plebania (s.) 17.40 Cała Polska śpiewa kolędy 18.30 Bob budowniczy i niezapomniane święta Bożego Narodzenia 19.30 Wiadomości 20.05 Ojciec panny młodej II (komedia USA) 21.50 Transmisja papieskiej pasterki z Bazyliki Świętego Piotra w Watykanie 23.30 Scigani (film USA) 1.05 Córka panny młodej (komedia kanad.).

## TVP 2

6.00 Rośliny biblijne 6.20 Barwy szczęścia (s.) 7.10 Dzieciaki do wzięcia (komedia USA) 8.40 Naparstek Pana Boga 9.50 Niespokojne serca (dramat USA) 11.15 Szpital dla koali (dok. bryt.) 12.05 Anioły w mieście (film USA) 13.35 Smaki czasu z Karolem Okrasą 14.05 Familiada (teleturniej) 14.30 Pierwsza gwiazdka świętego Mikołaja (komedia kopr.) 15.55 Słowo na niedzielę 16.05 Nie ma mocnych 18.00 Panorama 18.45 Koncert bożonarodzeniowy z Bazyliki Mariackiej 20.00 Zróbmy sobie wnuka (komedia polska) 21.25 Salon piękności (komedia USA) 23.05 Druge podejście (komedia USA) 0.30 Święta cisza - kolędy gra Włodek Pawlik 1.00 Mordercza rozgrywka (film kopr.).

## TV KATOWICE

6.00 Serwis info 6.45 Info poranek 7.30 Serwis info 7.45 Rodzina Leśniewskich 8.15 Narciarski weekend 8.45 Tajemnice przyrody Piotra Kardasza 9.45 Info poranek 11.00 Tu kultura 12.01 Eurośiądz 12.15 Reportaż TVP Info 14.01

## OJCIEC PANNY MŁODEJ II

Komedia, USA 1995

TVP 1, sobota 24 grudnia 2011, godz. 20.05

Reżyseria: Charles Shyer  
Wykonawcy: Steve Martin, Diane Keaton, Martin Short, George Newbern, Kieran Culkin, B.D. Wong, Kimberly Williams-Paisley



George Banks często powtarza, że nienawidzi zmian. Tymczasem całe jego życie po raz kolejny zostaje wyrócone do góry nogami. Córka Annie i zięć Bryan powiadają rodziców, że będą mieli dziecko. Na wieść, że wkrótce zostanie dziadkiem, George wpada w panikę. Nie dopuszcza do siebie tej myśli, zachowuje się inaczej, zaczyna chodzić na siłownię, desperacko stara się zatrzymać uciekającą młodość. Staje się pełnym wigoru i siły mężczyzną, lecz pewnego dnia Nina oświadcza mężowi, że ona również jest w ciąży. George przeżywa kolejny szok.

KEVIN SAM  
W NOWYM JORKU

Komedia, USA 1992

Polsat, sobota 24 grudnia 2011, godz. 19.35

Reżyseria: Chris Columbus  
Wykonawcy: Macaulay Culkin, Joe Pesci, Daniel Stern, Catherine O'Hara, John Heard, Devin Ratray, Hillary Wolf



Zbliża się kolejne Boże Narodzenie. Rodzina McCallisterów oraz liczni kuzyni tym razem wybierają się na świąteczny odpoczynek na Florydę. Ponieważ wciąż dobrze pamiętają, jak wiele kłopotów mieli poprzednio w Paryżu, gdy Kevin został sam w domu, tym razem wszyscy bardzo go pilnują. Ale raz jeszcze z powodu awarii prądu przyjeżdżają na lotnisko dosłownie w ostatniej chwili i w wyniku nieporozumienia Kevin, biorąc przez pomyłkę obcego mężczyznę za swojego tatę, wsiada do samolotu lecącego do Nowego Jorku.

Raport z Polski - ekstra 15.00 Było, nie minęło - kronika zwiadowców historii 16.00 Studio Wschód 17.00 A jo to kochom nojbardzi 17.40 Kolędniczy z Zawoi 18.00 Gotuj z Rączką 18.30 Aktualności 19.05 Górskie kolędowanie 19.30 Śląsk jest piękny 20.02 Orędzie abp. Józefa Michalika na Boże Narodzenie 20.06 Prawdę mówiąc 20.32 Serwis info 21.00 Tu kultura 22.15 Studio Lotto 23.00 Świadkowie XX wieku 0.00 Pasterka.

## POLSAT

6.00 Nowy dzień z Polsat News 7.00 Przygody Animków 7.20 Beyblade (s.) 7.45 Pies Huckleberry 8.10 Alosza (film ros.) 9.40 Dzieciństwo Kermita (komedia USA) 11.10 Święta na Division Street (film USA) 12.55 Jak poślubić miliarderkę? (komedia USA) 14.35 Się kręci 15.30 Świąteczna gorączka (komedia USA) 17.10 Kolędowanie z Polsatem 18.50 Wydarzenia 19.35 Kevin sam w Nowym Jorku (komedia USA) 22.00 Wesolych świąt (komedia USA) 0.00 Dreamgirls (film USA).

## TVC 1

6.00 Babar i Gwiazdka 6.25 Pokój ludziom dobrej woli (bajka) 7.30 Studio Przyjaciół 9.40 Wigilia w Zaczarowanym przedszkolu 10.25 Kolędy 10.30 Elf (film) 12.05 Kolędy 12.10 O chłopie, co okpił śmierć (bajka) 13.30 Kolędy 13.40 Piekło z królową (bajka) 15.20 Kolędy 15.30 Lotrando i Zubejda (bajka) 17.10 Orędzie arcybiskupa Dominika Duki 17.20 Królowna ze złotą gwiazdą (bajka) 18.35 Śpiwanki 18.45 Wieczorynka 19.00 Micimutr (bajka) 20.30 Wesole gwiazdkowe zdarzenia 2011 21.25 Pod jednym dachem (film) 23.20 Zaoszczędzony funt (film) 0.00 Transmisja pasterki 1.15 Noc pasterzy.

## TVC 2

6.00 Cudowna planeta 6.45 Złota brama 7.40 Ten świąteczny czas 8.00 Panorama 8.55 Czechosłowacki tygodnik filmowy 9.10 Sposobienia Karla Kyncla 9.15 Wigilia 9.30 Kolędy 10.00 Cudowne Boże Narodzenie 10.30 Orędzie z

Betlejem 11.10 Białe Boże Narodzenie 11.50 Kolędy 12.25 Krainą bocianich gniazd 12.55 Zingaro Show 14.25 Chcesz mnie? 14.40 Funny Girl (musical) 17.05 Kawa u Kamili 17.55 Cicha noc 18.05 Pieśni adwentowe i kolędy 18.35 Tajemnica jaskini 19.05 Koncert świąteczny z Valdštejnského Pałacu 20.00 Białe Boże Narodzenie (film) 21.55 Koncert barokowych arii M. Kożenej 23.10 Gwiazdka w Ypsilonie 0.00 Sting: Koncert w katedrze 1.30 Sting: Pieśni zimowych nocy.

## NOVA

6.15 Przygody Zacha i Annie (film anim.) 7.00 Święta niech kaczor świąnie (film anim.) 7.45 Królowna z młyna (s.) 8.10 Ośmiornice z II piętra (film) 9.50 Trzeci książę (film) 11.20 Pada Shrek (film anim.) 11.40 Krakonosz i narciarze (film) 13.00 Madagwiazdka (film anim.) 13.30 Król i Gwiazda Wieczorna (film) 14.50 I kto to mówi (film) 16.35 Wiadomości, sport, pogoda 16.55 Honza prawie królem (film) 18.30 Dumna królowna (film) 20.00 Trzy orzeszki dla Kopciuszka (film) 21.25 Prosto w serce (film) 23.15 Wieczne młody (film) 0.55 Sexy Movie (film).

## PRIMA

6.35 Wiadomości 7.40 Beyblade Metal Fusion (s. anim.) 8.05 Klub przyjaciół Myszk Miki 8.30 Życzymy wszystkiego najlepszego 9.30 Mumucia gwiazdka (film anim.) 10.00 Po rozum do mrówek (film anim.) 11.40 Gliniarz w przedszkolu (film) 13.45 Szaleństwo panny Ewy (film) 15.20 Bajka nocy świętojańskiej 16.45 Babcia (film) 18.20 Wiadomości 18.30 Pałko, wyjdź z worka (film) 19.45 Był sobie król (film) 21.30 Pretty Woman (film) 23.45 Brown Sugar (film) 1.40 Letnia przygoda (film).

## NIEDZIELA 25 grudnia

## TVP 1

6.15 Dylematu 5 7.05 Tupi i Binu 7.30 Buli 7.40 Classic Childrens Tales - Opowieść wigilijna 8.35 Hania 10.20 Czarnobrody 11.50

PIRACI Z KARAIBÓW:  
NA KRAŃCU ŚWIATA

Przygodowy, USA 2007

TVP 1, niedziela 25 grudnia 2011, godz. 20.20

Reżyseria: Gore Verbinski  
Wykonawcy: Johnny Depp, Geoffrey Rush, Orlando Bloom, Keira Knightley, Jack Davenport, Bill Nighy, Jonathan Pryce



Aby uratować kapitana Jacka Sparrowa, przebywającego w niewoli u Davy'go Jonesa, Will i Elizabeth muszą zjednoczyć się z kapitanem Barbossą. Przed nimi długa podróż. Jones zapanował nad morzami i oceanami, siejąc postrach wśród piratów. Will i Barbossa muszą dotrzeć do Singapuru i odbić Elizabeth z rąk bezwzględnej chińskiego korsarza Sao Fenga. Podczas długiej wędrówki po niebezpiecznych wodach czeka ich starcie z lordem Cutlerem Becketttem i Jamesem Norringtonem, którzy sprzymierzyli się przeciw pirackiemu światu.

Urbi et Orbi - transmisja z Watykanu 12.45 Czarodziejka (film kanad.) 14.20 Cała Polska śpiewa kolędy 15.10 Julie de Maupin (film kopr.) 17.00 Teleexpress 17.25 N jak Neo-Nówka i przyjaciele 18.20 Jaka to melodia? (teleturniej) 19.00 Smerfy 19.30 Wiadomości 20.20 Piraci z Karaibów - Na krańcu świata (film USA) 23.15 Młode szpady (film kopr.) 0.50 El Dorado.

## TVP 2

6.05 Koncert bożonarodzeniowy z Bazyliki Mariackiej. Kolęda Nova 6.35 Orędzie arcybiskupa Józefa Michalika na święta Bożego Narodzenia 6.40 M jak miłość (s.) 7.35 Barwy szczęścia (s.) 8.05 Jak było na początku (film USA) 9.35 Parada podwodnych potworów (dok. bryt.) 10.30 Koncert bożonarodzeniowy z Bazyliki Mariackiej 10.50 Święty Mikołaj (film finlandzki) 12.15 Kopalnie króla Salomona (film USA) 14.00 Familiada (teleturniej) 14.40 Underdog - superpies (komedia USA) 16.05 Szansa na sukces 17.00 Na dobre i na złe (s.) 18.00 Panorama 18.40 Jak rozpętałem II wojnę światową 20.15 Między nami Polakami 21.35 Angielska robota (film bryt.) 23.30 Mordercza rozgrywka (film kopr.) 1.25 Chwała na wysokości - kolędy z Zakopanego.

## TV KATOWICE

6.00 Franciszkański spontan 6.40 Reportaż TVP Info 7.30 Serwis info 7.45 Rodzina Leśniewskich 8.15 Narciarski weekend 8.45 Kolędniczy z Istebnej 9.00 Światowiec 10.00 Prawdę mówiąc 11.00 Teplotki 12.00 Serwis info - podsumowanie tygodnia 13.00 Medycyna niekonwencjonalna - fakty i mity 13.15 Era wynalazków 14.00 Wierzę, wątpię, szukam 15.00 Reportaż TVP Info 16.00 Teplotki 16.30 Serwis info 17.00 Tajemnica twierdzy szczyrów 17.50 Kolędy i pastoralki 18.00 Sacrum Profanum 18.30 Aktualności 19.00 Śląski koncert życzeń 20.00 Prawdę mówiąc 20.30 Serwis info 20.50 Młodzież kontra 23.00 Pani Janka z Kotryskiej Polany 23.20 Santo subito - niewyjaśnione uzdrowienie 0.20 Kolędy na jazzowo 0.50 Teplotki 1.20 Prawdę mówiąc.

## POLSAT

6.00 Nowy dzień z Polsat News 7.15 Powrót bałwanka Mrozika 7.40 Wakacje, wakacje i po wakacjach, Franklinie! 8.35 Smocze wzgórze 10.05 Kolędowanie z Polsatem 11.00 Święty Mikołaj z 34. Ulicy (komedia USA) 13.15 Zawód: święty Mikołaj (komedia USA) 14.45 W krzywym zwierciadle. Witaj święty Mikołaju! (komedia USA) 16.35 Te święta (film USA) 18.50 Wydarzenia 19.30 Świat według Kiepskich (s.) 20.20 Epoka lodowcowa. Mumucia gwiazdka (film USA) 20.50 Roboty (film USA) 22.35 Hrabia Monte Christo (film kopr.).

## TVC 1

6.00 Siedem kruków (bajka) 7.30 Studio Przyjaciół 9.40 Kolędy 9.45 Królowna z młyna (bajka) 11.30 Anioł 11.50 Słowo świąteczne dyrektora ADRY 11.55 Urbi et orbi 12.40 Wiadomości 12.45 101 dalmatyńczyków (film) 14.30 Jak wyrwać wielorybowi zęb trzonowy (film) 15.50 Piekarz cesarza (film) 17.10 Rogata miłość (bajka) 18.45 Wieczorynka 19.00 Wiadomości, sport, pogoda 20.00 Tajemnica starego pistoletu (film) 21.25 Bruce Wszchemogący (film) 23.10 Kołowata koło przewozu (film) 0.45 Jiří

## HRABIA MONTE CHRISTO

Przygodowy, Wielka Brytania/USA/Irlandia 2002

Polsat, niedziela 25 grudnia 2011, godz. 22.35

Reżyseria: Kevin Reynolds  
Wykonawcy: James Caviezel, Guy Pearce, Richard Harris, James Frain, Dagmara Dominczyk, Michael Wincott, Luis Guzmán



Francja początków XIX wieku. Przyjaciele i rywale, Edmond Dantes i Fernand Mondego, są zakochani w Mercedes Iguanadzie, którą uczucie skłania ku Edmondowi. W czasie jednej z morskich podróży trafiają na wyspę, na której jest więziony Napoleon Bonaparte. Ten wręcza Edmondowi list, prosząc o dostarczenie go zaufanej osobie. Pozornie niewinna przysługa staje się pretekstem do oskarżenia młodego mężczyzny o zdradę stanu i zesłania do ciężkiego więzienia w zamku If. Fernand wkrótce po pojmaniu przyjaciela zostaje mężem Mercedes.

Pavlica: Slunovrat 1.40 Marie Rotrová i przyjaciele.

## TVC 2

6.00 Śpiewam na Gwiazdkę 6.25 Pr. rozrywkowy 7.00 Kawa u Kamili 7.50 Kolędy 8.00 Panorama 8.55 Tajemnica jaskini 9.30 Transmisja Mszy św. 10.30 Klara i Franciszek (film) 12.05 A. Dvořák: Walce 12.20 Maurice Bejart: Podróż dookoła świata 13.15 Cirque du Soleil: Corteo 14.45 Go! (dok.) 15.15 Cudowne studzienki 15.35 Kamera w podróży 16.30 Śpiewający posłowie 17.00 Przez ucho igielne 17.30 Historia rodzinnej opery 18.25 Pan od muzyki (film) 20.00 Biznes weselny (dok.) 20.55 Tam, gdzie miłość, tam i zazdrość (opera) 22.20 Na pierwszy rzut oka (film) 0.10 Zuzana Stirska i Gospel Time 0.55 Monty Python - prawie prawda 1.50 333 - magazyn literacki.

## NOVA

6.35 Tajemnice natury 7.00 Tom & Jerry: Film 8.20 Królowna z młyna (s.) 8.50 Ośmiornice życzą wesolych świąt (film) 10.25 Bajka o smoku i pięknej królownie 12.00 Jak królowny tańczyły nocami 13.00 Z piekła szczęście (film) 14.55 I kto to mówi! II (film) 16.15 Shrek (film anim.) 17.50 Igraszki z diabłem (bajka) 19.30 Wiadomości, sport, pogoda 20.00 Jak się budzi królowny (bajka) 21.35 Ostatnie wakacje (film) 23.25 Głupi i głupszy (film) 1.10 Niegrzeczne modelki (film).

## PRIMA

7.25 Beyblade Metal Fusion (s. anim.) 7.50 Klub przyjaciół Myszk Miki 8.20 Tajemnice II wojny światowej 9.20 Świat 2011 9.50 Uroczy człowiek (film) 11.25 Był sobie król (film) 13.05 Narzeczona o najpiękniejszych oczach (bajka) 14.40 Tajemnice Stalowego Miasta (film) 16.15 Dobry wojak Szejwk (film) 18.00 Czechy na talerzu 18.55 Wiadomości, wiadomości kryminalne 19.50 VIP wiadomości 20.00 Niania (film) 22.05 Duma i uprzedzenie (film) 0.30 Wybór Ewy (film).

## PONIEDZIAŁEK 26 grudnia

## TVP 1

5.55 Dylematu 5 6.45 Kiddo - supercierząrowka 8.10 Buli 8.20 Klan urwisów (komedia USA) 9.45 Wallace i Gromit. Kwestia tycia i śmierci 10.20 Czarnobrody (s.) 11.45 El Dorado (s.) 13.30 Cała Polska śpiewa kolędy 13.55 Klan 14.20 Mistrzostwa Polski w skokach narciarskich w Wiśle 15.15 El Dorado 17.00 Teleexpress 17.25 N jak Neo-Nówka i przyjaciele 18.20 Jaka to melodia? (teleturniej) 19.00 Smerfy 19.30 Wiadomości 20.15 Dlaczego nie! 22.05 Bestia (film kopr.) 23.45 Belfer. Zwycięzca bierze wszystko 1.10 Dlaczego nie!

## TVP 2

6.05 Stąd do ratuszowej wieży 6.30 M jak miłość (s.) 7.20 Barwy szczęścia (s.) 8.00 Jak było na początku (film USA) 9.35 Żywe szybowce (dok. bryt.) 10.30 Mazowsze kołduje z aktorami 10.40 Koń świętego Mikołaja (film kopr.) 12.20 Kasia Ballou (western USA) 14.00 Familiada (teleturniej) 14.30 Aria Diva 15.10 Andrea Bocelli i David Foster. Moje Boże Narodzenie (koncert) 16.10 Pięć ton i on (komedia USA) 17.45 Koncert bożonarodzeniowy z Bazyliki Mariackiej. Kolęda Nova 18.00 Panorama 18.45 Jak rozpętałem II wojnę światową (s.) 20.05 Barwy szczęścia (s.) 20.40 M jak miłość (s.) 21.30 Smutek, czyli ostatni naiwni 23.00 Osiem milimetrów (film kopr.) 1.05 Jak rozpętałem II wojnę światową (s.).

## TV KATOWICE

7.00 Było, nie minęło - kronika zwiadowców historii 7.30 Serwis info 7.45 Rodzina Leśniewskich 8.15 Kolędy 9.00 Reportaż TVP Info 10.00 Prawdę mówiąc 11.00 Reportaż TVP Info 12.00 Skrzek i górale 12.30 Serwis info 13.00 Reportaż z prawdziwego zdarzenia 15.00 Mój tato prezydent 16.00 Światowiec 17.00 Po naszymu, czyli po śląsku 17.50 Czułe portrety 18.15 Ale szopka 18.30 Aktualności 19.05 W departamencie Pana Boga 20.10 Minęła 20-ta 21.05 Telekurier 23.00 Sportowy wieczór 23.15 Urszula Dudziak. Życie jest piękne 0.00 Kolędy na jazzowo 0.20 Minęła 20-ta.

## POLSAT

6.00 Nowy dzień z Polsat News 7.15 Legenda o bałwanku Mroziku 8.30 Smocze wzgórze II. Magiczna kostka 9.55 Dziadek do orzechów 10.55 Fałszywa dwunastka (komedia USA) 12.45 Kevin sam w domu - po raz czwarty (komedia USA) 14.25 Zagubieni w raju (komedia USA) 16.30 Rodzinny dom wariatów (komediadramat USA) 18.20 Epoka lodowcowa. Mamucia gwiazdka 18.50 Wydarzenia 19.30 Świat według Kiepskich (s.) 20.05 Eragon (film kopr.) 22.10 Szybcy i martwi (western kopr.) 0.25 Zapasy (dramat USA) 2.10 Zagadkowa noc.

## TVC 1

6.00 O chłopie, co okpił śmierć 7.30 Studio Przyjacieli 9.40 Kolędy 9.45 Królowna z młyna II (film) 11.40 Lekcja śpiewu 12.30 Wiadomości 12.35 101 dalmatyńczyków (film) 14.15 Jak dostać tatę do poprawczaka (film) 15.45 Cesarz piekarza (film) 16.50 Kolędy 16.55 Diabli wiedzą (bajka) 18.35 Śpiewanki 18.45 Wieczorynka 19.00 Wiadomości 20.00 Król Lew (film anim.) 21.30 Czekolada (film) 23.30 Arabski 0.45 Błef (film).

## TVC 2

6.00 Kolory życia 6.50 Kamera na szlaku 7.45 Czechosłowacki tygo-

dnik filmowy 8.00 Panorama 8.55 Osobistość w Dwójce 9.00 Cenoty 9.45 Uśmiechy Hugo Haasa 10.25 Klara i Franciszek (film) 12.10 Chcesz mnie? 12.25 Cicho pada śnieg 13.20 Historie sław - Josef Lada 14.15 Goryle (dok.) 14.45 Królestwo pustkowi 15.10 Podróże Libora Peška - impresjonizm 16.05 Byłam Sługą Bożą 17.00 Koncert Czeskiej Narodowej Orkiestry Symfonicznej 18.00 Świąteczne spotkanie przy muzyce 18.30 Biblijne historie: Jezus 20.00 Heydrich: Ostateczne rozwiązanie 20.30 Morgiana (film) 22.10 Uśmiechy Ivy Janžurovej 22.50 Osobistość w Dwójce 22.55 Concertino Praga 2011 0.45 Piękne straty.

## NOVA

6.45 Tajemnice natury 7.05 Tom & Jerry: Szybcy i puchaci 8.20 Królowna z młyna (s.) 8.45 Jak się budzi królowa 10.15 Feniks (film) 11.55 Gwiezdne tołary (film) 12.50 Z piekła szczęście II (film) 14.40 I kto to mówi III (film) 16.20 Shrek II (film anim.) 18.00 Szalenie smutna królowa 19.30 Wiadomości, sport, pogoda 20.00 Cztery Gwiazdki (film) 21.25 Ścigany (film) 23.30 Głupi i głupszy II (film) 1.30 Życie domowe (film).

## PRIMA

6.30 Magiczne buty II (film) 8.10 Flicka (film) 9.55 Dr Dolittle II (film) 11.35 Niebo i ziemia (film) 13.15 Dwóch na koniu, jeden na osle (film) 15.40 Melduję posłuszenie (film) 17.20 Życiowe porządki 18.00 Nakryto do stołu! 18.55 Wiadomości, wiadomości kryminalne 19.50 VIP wiadomości 20.00 Hrabia Monte Christo (film) 22.35 Okup (film) 0.50 Mała miss (film).

## WTOREK 27 grudnia

## TVP 1

6.00 Kawa czy herbata? 8.10 Polityka przy kawie 8.45 Lippy and Messy - Go! Go! Go! 8.55 Baranek Shaun 9.05 Jedynekowe przedszkole 9.35 Dlaczego? Po co? Jak? 9.50 Badacze natury 10.10 Podróżnik 10.35 Las bliżej nas 11.00 Leśnym tropem 11.25 Jaka to melodia? (teleturniej) 12.00 Wiadomości 12.10 Agrobiznes 12.35 Apetyt na EURO-pę 12.50 Dzikie Karaiby (dok. bryt.) 13.45 Plebania (s.) 14.15 Klan (s.) 14.40 Kabaretowa Jedynka 15.00 Wiadomości 15.20 Szerokie tory 15.50 Tajemnica Jana Pawła II 16.20 Moda na sukces (s.) 16.45 EUROexpress 17.00 Teleexpress 17.30 Plebania (s.) 18.00 Klan (s.) 18.35 Jaka to melodia? (teleturniej) 19.05 Miś Fantazy 19.30 Wiadomości 20.30 N jak Neo-Nówka 21.15 Inwazja rekinów (s.) 22.45 Ten jedynek (komedia niem.) 0.20 Londyńczyk (s.).

## TVP 2

6.05 Zespół adwokacki 7.30 Na dobre i na złe (s.) 8.30 Pytanie na śniadanie 11.00 Obok nas 11.30 Minął rok 11.55 Familiada (teleturniej) 12.25 Sąsiedzi (s.) 12.50 Barwy szczęścia (s.) 13.20 Kabaretowa Noc Listopadowa - Gdynia 2010 14.00 Tak to leciało! (teleturniej) 14.50 M jak miłość (s.) 15.45 Panorama - kraj 16.15 Oblicza anoreksji (dok. franc.) 17.25 Jeden z dziesięciu (teleturniej) 18.00 Panorama 18.50 Licencja na wychowanie (s.) 19.25 Dekalog... po Dekalogu 20.05 Barwy szczęścia (s.) 20.40 M jak miłość (s.) 21.45 Magazyn Ekspresu Reporterów 22.45 Maria 23.40 Czwarta władza 1.20 Stój, bo mamusia strzela! (komedia USA).

## TV KATOWICE

6.00 Serwis info 6.15 Info poranek 7.30 Serwis info 7.53 Twoja@spra-

wa 8.03 Gość poranka 8.42 Info poranek 9.10 Gość poranka 9.48 Info poranek 10.10 Biznes - otwarcie dnia 10.44 Serwis sportowy 10.50 Gość poranka 12.20 Biznes 13.10 Raport z Polski 16.00 Rozmowa dnia 16.15 Biznes 17.00 Zgłębić tajemnice raka 17.35 Kroniki miejskie 17.45 Bliżej natury 18.15 Co, gdzie, kiedy? 18.30 Aktualności 18.50 Gość Aktualności 20.00 Serwis info 20.10 Minęła 20-ta 21.05 Telekurier 22.30 Info dziennik - gość 22.45 Info dziennik 23.50 Sportowy wieczór 0.10 Harmonia chaosu - Nigel Kennedy 1.10 Minęła 20-ta.

## POLSAT

6.00 Nowy dzień z Polsat News 7.30 Przygody Animków 8.00 Beyblade (s.) 8.30 Miś, który przespał święta 9.00 Rodzina zastępcza (s.) 10.00 Daleko od noszy (s.) 10.30 Świat według Kiepskich (s.) 11.00 Malanowski i Partnerzy (s.) 11.30 Panoptikum Roberta Ripleya 12.00 Doktor Oz radzi 13.00 Zamieńmy się żonami 14.00 Pierwsza miłość (s.) 14.45 Trudne sprawy 15.50 Wydarzenia 16.15 Interwencja (mag.) 16.30 Malanowski i Partnerzy (s.) 17.00 Dlaczego ja? 18.00 Pierwsza miłość (s.) 18.50 Wydarzenia 19.30 Świat według Kiepskich (s.) 20.05 Nikomu ani słowa (film kopr.) 22.20 CSI: Kryminalne zagadki Nowego Jorku (s.) 23.20 Jeszcze raz Pearl Harbor (dramat USA) 1.20 Zagadkowa noc.

## TVC 1

5.59 Dzień dobry z Jedyneką 8.30 Zaczarowane przedszkole 9.00 Królowna ze złotą gwiazdą 10.20 Pawie piórko (bajka) 12.00 Południowe wiadomości 12.30 Sama w domu (mag.) 14.05 Willy Fog w poszukiwaniu przygód (s.) 14.35 Planeta YÓ 15.35 Zaczarowane przedszkole 16.05 Pszczółka Maja (s. anim.) 16.30 Kozia historia - Legendy starej Pragi (film anim.) 18.00 Wiadomości regionalne 18.25 Czarne owce 18.45 Wieczorynka 19.00 Wiadomości, sport, pogoda 20.00 Deszczowa rusalka (bajka) 21.35 Malostranskie humoreski (film) 23.05 Rano będziemy mądrzejsi (film) 0.20 Procesja do Maryi Panny (film).

## TVC 2

6.00 Czechosłowacki tygodnik filmowy 6.10 Przygody nauki i techniki 6.40 Na pograniczu tradycji 7.05 Uzależnienia 7.30 Telewizyjny klub niesłyszących 8.00 Panorama 8.55 Osobistość w Dwójce 9.00 Czechosłowacki tygodnik filmowy 9.10 List do mojej matki 10.05 Moi przyjaciele, moje miłości (film) 11.45 Mag. muzyczny 12.30 Wizytówki czeskich muzeów i galerii 12.40 Te cudowne dzieci... 14.30 Akademia telewizyjna - Europa i świat 16.50 Klucz (mag.) 17.15 Śladami trzeciego ruchu oporu 17.45 Pionierzy przedsiębiorczości w Czechach 18.05 Podróżomania 18.30 Po czesku 18.45 Historie Alfreda Hitchcocka (s.) 19.10 Wiadomości w j. migowym 19.20 Osobistość w Dwójce 19.30 Ushuaia 20.00 Rzymskie wakacje (film) 21.55 Osobistość w Dwójce 22.00 Iva Janžurová i Miroslav Donutil 22.30 ProStory 23.00 Q (mag.) 23.30 Rolling Stones (dok.) 1.35 Weselny biznes.

## NOVA

5.55 Cuda natury 6.15 Wilk i żając (s. anim.) 6.25 Przygody Zacha i Annie (film anim.) 7.15 Scooby-Doo i wyspa Zombie (film anim.) 8.30 Królowna z młyna (s.) 9.00 Uwolnić orkę (film) 10.50 W krzywym zwierciadle: Witaj, Święty Mi-

kołaju (film) 12.30 Stoliczku, nakryj się (bajka) 13.30 Trzech mężczyzn i dziecko (film) 15.10 Sezon na misia (film anim.) 16.40 Pod Borsuczą Skalą (film) 18.00 O odważnym kowalu (bajka) 19.30 Wiadomości, sport, pogoda 20.00 Wyspa Nim (film) 21.35 Wydział pościgowy (film) 23.45 Randka na zamówienie (film) 1.10 Post Mortem (s.).

## PRIMA

6.55 Wiadomości regionalne 7.05 Fakty Barbory Tacheci 7.20 Magazyn kulinarny 7.50 VIP wiadomości 8.20 M.A.S.H. (s.) 9.30 Nakryto do stołu 10.15 Dr Dolittle III (film) 12.00 Rękawiczka (film) 13.55 Błysk pajaca (film) 15.50 Dziewczyna czy chłopak? (film) 17.40 Wiadomości regionalne 17.50 Fakty Barbory Tacheci 18.00 Nakryto do stołu! 18.55 Wiadomości, wiadomości kryminalne 19.50 VIP wiadomości 20.00 Nie ma doskonałych 21.20 Zatańcz ze mną (film) 23.25 Joe Black (film) 2.35 Dzwoni do jasnovidza.

## ŚRODA 28 grudnia

## TVP 1

6.00 Kawa czy herbata? 8.00 Wiadomości 8.05 Polityka przy kawie 8.45 Lippy and Messy - Go! Go! Go! 9.05 Budzik (dla dzieci) 9.35 I kudłate i łaciate 9.50 Zdrowo z Jedyneką 10.35 Między mamami 11.00 Pytając o Boga 11.25 Jaka to melodia? (teleturniej) 12.00 Wiadomości 12.10 Agrobiznes 12.30 Magazyn Rolniczy 12.50 Natura w Jedyńce - Dzikie Karaiby 13.45 Plebania (s.) 14.15 Klan (s.) 14.40 Kabaretowa Jedynka 15.00 Wiadomości 15.20 Sprawa dla reportera 16.15 Moda na sukces (s.) 16.40 EUROexpress 17.00 Teleexpress 17.25 Naprzeciw wiatrom - Roman Paszke 17.30 Plebania (s.) 18.00 Klan (s.) 18.35 Jaka to melodia? (teleturniej) 19.10 Wieczorynka - To Timmy! 19.30 Wiadomości 20.30 Ratownicy (s.) 21.30 Rezydencja (s.) 22.35 Na pierwszym planie 23.15 Licencja na film - Judasz.

## TVP 2

7.30 Na dobre i na złe (s.) 8.30 Pytanie na śniadanie 10.55 Obok nas 11.25 Anna Dymna - spotkajmy się 11.55 Familiada (teleturniej) 12.30 Sąsiedzi (s.) 12.55 Barwy szczęścia (s.) 13.20 XIII Mazurska Noc Kabaretowa - Mrągowo 2011 13.55 Szansa na Sukces 14.50 M jak miłość (s.) 15.45 Panorama Kraj 16.15 Czekolada - gorzka prawda 17.25 Jeden z dziesięciu (teleturniej) 18.00 Panorama 18.50 Licencja na wychowanie (s.) 19.25 Polska bez fikcji - dekalog... po Dekalogu 20.05 Barwy szczęścia (s.) 20.40 Rodzinka.pl (s.) 21.45 Kino na maksa - Stój, bo mamusia strzela 23.15 Powrót do życia 0.00 Dr House (s.).

## TV KATOWICE

6.00 Serwis info 6.45 Info poranek 7.30 Serwis info 7.53 Twoja@spra 9.00 Serwis info 9.10 Gość poranka 9.48 Info poranek 10.00 Serwis info 10.10 Biznes - otwarcie dnia 10.50 Gość poranka 12.20 Biznes 12.30 Serwis info 15.10 Raport z Polski 16.00 Rozmowa dnia 16.15 Biznes 16.30 Serwis info 17.25 TV Katowice zaprasza 17.35 Kroniki miejskie 17.45 Magazyn reporterów TV Katowice 18.15 Co, gdzie, kiedy? 18.30 Aktualności 20.10 Minęła 20-ta 21.05 Telekurier 22.30 Info dziennik.

## POLSAT

6.00 Nowy dzień z Polsat News 8.00 Pinky i Mózg 8.30 Miś Yogi 9.00 Rodzina zastępcza (s.) 10.00

Daleko od noszy (s.) 10.30 Świat według Kiepskich (s.) 11.00 Malanowski i Partnerzy (s.) 11.30 Panoptikum Roberta Ripleya 12.00 Doktor Oz radzi 13.00 Zamieńmy się żonami 14.00 Pierwsza miłość (s.) 14.45 Trudne sprawy 16.15 Interwencja (mag.) 16.30 Malanowski i Partnerzy (s.) 17.00 Dlaczego ja? 18.00 Pierwsza miłość (s.) 18.50 Wydarzenia 19.30 Świat według Kiepskich (s.) 20.35 Afera poniżej zera 0.15 Dopóki śmierć nas nie rozłączy 0.45 Zagadkowa noc.

## TVC 1

5.59 Dzień dobry z Jedyneką 8.30 Zaczarowane przedszkole 9.05 Piekarz cesarza (film) 10.25 Cesarz piekarza (film) 11.30 Gwiazdka z Hradišťanem 12.00 Południowe wiadomości 12.30 Sama w domu (mag.) 14.00 Film o filmie „Maharal” 14.40 Planeta YÓ 15.40 Zaczarowane przedszkole 16.10 Pszczółka Maja (s. anim.) 16.35 Asterix i niespodzianka dla Cezara (film) 18.00 Wiadomości regionalne 18.25 Czarne owce 18.45 Wieczorynka 19.00 Wiadomości, sport, pogoda 20.00 Maharal - tajemnica talizmanu (film) 21.45 Cześć, Mario! (koncert) 22.55 Zielona karta (film) 0.50 Doktor Martin (s.) 1.35 Dzień dobry z Jedyneką.

## TVC 2

6.00 Goryle 6.25 Medycyna XXI wieku 6.45 Piękno europejskich wybrzeży 6.55 Maurice Béjart: Podróż dookoła świata 8.00 Panorama 8.55 Osobistość w Dwójce 9.00 Czechosłowacki tygodnik filmowy 9.15 Biblijne historie: Jezus (film) 10.45 Czeski Krumlov 2011 11.25 Afrykańskie korzenie - czeskie tańczenie 12.25 Gdzie się podziała ta stara piosenka? 13.05 Heydrich - ostateczne rozwiązanie 13.30 Apollo 8 14.30 Akademia telewizyjna - Sztuka i życie 16.55 Kamera w podróży 17.50 Skarby świata 18.00 Wouda 18.15 Winko 18.45 Historie Alfreda Hitchcocka (s.) 19.10 Wiadomości w j. migowym 19.20 Osobistość w Dwójce 19.25 Lenka Lichtenberg 20.00 Śpiąca Królowna (balet) 22.10 Osobistość w Dwójce 22.15 Teatr żyje! (mag.) 22.45 Terra musica 23.10 O istocie LSD 0.05 Zastała mnie noc (film) 2.15 Natalie Cole w Bazylei.

## NOVA

6.45 Tajemnice natury 7.10 Scooby -Doo i inwazja obcych (film) 8.20 Królowna z młyna (s.) 8.50 Uwolnić orkę II (film) 10.30 Wielka Stopa i zbiry (film) 12.15 Król Drozdobrody (film) 13.20 Trzech mężczyzn i mała dama (film) 15.00 Scooby -Doo: Strachy i patałachy (film anim.) 16.30 Na ścieżce kłusownika (film) 17.50 Na ostrzu (film) 19.30 Wiadomości, sport, pogoda 20.00 Dziadek Mróz (film) 21.25 Troja (film) 0.05 Sex Substitute (film).

## PRIMA

6.55 Wiadomości regionalne 7.05 Fakty Barbory Tacheci 7.20 Magazyn kulinarny 7.50 VIP wiadomości 8.20 TV Bomba 8.55 Nakryto do stołu 9.35 Kevin sam w domu IV (film) 11.10 Jak kupić nową mamę (film) 12.40 Niekończąca się opowieść II (film) 14.20 Pan Billion (film) 16.05 Podróż w otchłanie studenckiej duszy (film) 17.40 Wiadomości regionalne 17.50 Fakty Barbory Tacheci 18.00 Nakryto do stołu! 18.55 Wiadomości, wiadomości kryminalne 19.50 VIP wiadomości 20.00 Dom nad jeziorem (film) 22.05 Dziewczyna z kalendarza (film) 0.10 Sherlock Holmes w Nowym Jorku (film).



# Czwarta z rzędu porażka Trzyńca

Tygodniowa przerwa w rozgrywkach ekstrakligi miała pomóc Trzyńcowi w odnalezieniu zagubionej formy. Nie pomogła. Podopieczni trenerów Pavla Marka i Břetislava Kopřivy przegrali po raz czwarty z rzędu, tracąc komplet punktów na lodowisku Slavii Praga. Mecz uktadał się dla Stalowników pechowo od początku do końca. Po pierwszej tercji zrezygnował z dalszej gry bramkarz Peter Hamerlík, który najwyraźniej wciąż nie wyleczył w pełni kontuzji mięśni podbrzusza. Na domiar złego problemy zdrowotne nękały też w Pradze napastnika Jana Peterka.

– Musimy się jak najszybciej pozbierać i zacząć wygrywać – stwierdził rozczarowany Břetislav Kopřiva. Trzyńccy trenerzy naordynowali swoim podopiecznym ofensywną grę, sęk w tym, że z mnóstwa sytuacji podbramkowych do siatki Slavii trafił tylko Miloslav Hořava. Jednym z kluczowych momentów meczu była szansa Lukáša Zíba, który tuż po kontaktowej bramce Hořavy mógł wyrównać na 2:2. Krążek z kija trzynieckiego obrońcy zatrzymał się jednak na poprzeczce praskiej bramki. – Tym właśnie różniła się nasza gra od hokeja w wykonaniu Slavii. Gospodarze zdobywali gole praktycznie z niczego, my pudłowaliśmy w czystych okazjach – zauważył Kopřiva.

## TIPSPORT EKSTRALIGA

**SLAVIA PRAGA**  
**TRZYNIEC** 3:1

Tercje: 1:0, 2:1, 0:0. Bramki i asysty: 20. Kůrka (Vondrka), 29. Růžicka (Krejčík, Roth), 40. Micka (Dušek) – 35. M. Hořava (Hrabal, Květoň). Trzyńiec: Hamerlík (21. Vojtek) – Zíb, Lojek, Bolf, Hrabal, Richter, P. Hořava, Cartelli, Kania – Hrňa, Bonk, Orsava – M. Hořava, Peterek, Klimenta – Kohn, Polanský, Květoň – Mičulka, Ostržízek, McGregor.

Slavia, która po serii kiepskich występów zagrała z nożem na gardle, wyczepiła prowadzenie w końców-

ce pierwszej odsłony. W 20. minucie Vondrka dograł do niepilnowanego przy tylnym słupku Kůrki, a ten bez większych problemów wpakował gumę do trzynieckiej siatki. Warto podkreślić, iż była to pierwsza czysta

sytuacja Slavii w meczu. W połowie drugiej tercji na 2:0 podwyższył w przewadze liczebnej Růžicka, który musnął krążek wystrzelony przez Krejčíka, sprowadzając na deski zdezorientowanego Vojtka. Kontaktowy gol M. Hořavy był tabędzím śpiewem trzynieckiej ekipy, która wprawdzie w drugiej tercji podkręciła tempo, jednak bez efektu. W dodatku w 39. minucie Micka trafił na 3:1, ustawiając przebieg ostatniej tercji. Slavia wyszła na końcówkę meczu w defensywnych nastrojach, udanie broniąc dwubramkowej zaliczki. Trzyńczanom zaś zabrakło pomysłu na sforsowanie praskiej barykady.

Dzisiaj Trzyńiec zaprezentuje się przed własną publicznością. Do Werk Areny przyjedzie Kladno, plasując się na dziewiątej pozycji w tabeli. Mecz rozpoczyna się o godz. 17.00.



W innych spotkaniach 32. kolejki: Sparta Praga – Witkowice 5:2, Pilzno – Karlovy Vary 5:4, Kladno – Mlada Boleslav 0:2, Litvinów – Zlin 1:3, Pardubice – Czeskie Budziejowice 5:2, Liberec – Kometa Brno 1:3. Lokaty: 1. Sparta Praga 61, 2. Cz. Budziejowice 59, 3. Pardubice 55 pkt. **JANUSZ BITTMAR**



Trzyńczanie przegrali na lodowisku Slavii 1:3. Dla Stalowników to czwarta z rzędu porażka.

## pod prysznicem



## PIENIĄDZ NIGDY NIE ŚPI

JANUSZ BITTMAR, [bittmar@glosludu.cz](mailto:bittmar@glosludu.cz)

– Chciwość jest dobra – tak przynajmniej uważał Gordon Gekko, bohater kultowego filmu Wall Street w reżyserii Olivera Stone'a. Za kreację cynicznego maklera Michael Douglas otrzymał w 1987 roku Oscara. Z kolei w nakręconym dwa lata temu „Wall Street 2” Gekko lubi powtarzać, że „pieniądz nigdy nie śpi”.

Wysoką grę rozpoczęli w tych dniach właściciele czeskich ekstrakligowych klubów. Doskonale zdają sobie sprawę z tego, że w czasach globalnego kryzysu gospodarczego ich pieniądze nie tylko nigdy

nie zasypiają, ale, co gorsza, w trakcie nieprzespanej nocy często się ulatniają.

Pomysł zamknięcia Tipsport Ekstraligi na wzór amerykańsko-kanadyjskiej ligi NHL jest tylko naturalną konsekwencją troski o własne pieniądze. Nikt nie chce spaść do niższej ligi. Zamknąć za sobą drzwi prowadzące do elitarnego grona, stracić sponsorów i kibiców. Nie wiem tylko, jak władarze ekstrakligowej „czternastki” wytłumaczą swoje wizje działaczom drużyn w I lidze. Jeśli dojdzie bowiem do zamknięcia ekstrakligi, czołowe kluby I ligi

utracą szansę uzyskania awansu drogą sportową. Z drugiej najwyższej klasy rozgrywek stanie się liga „pieśni i tańca”, mecze rozgrywane bez motywacji. Kujawiaka zatańczą zresztą także najniższe ekipy w ekstraklidze. Kiedy zniknie strach ze spadku, gry w barażach, niewykluczone, że w drugiej połowie sezonu zespoły nie mające realnej szansy przebicia się do playoffs wystawią do meczów cheerleaderki, w lepszym przypadku swoich juniorów. Racja jest po obu stronach barykady. Czy w takim razie jak zawsze wygra pieniądz, który nigdy nie śpi?

## Mikołaj na lodzie

Lodowisko w Czeskim Cieszynie ponownie odwiedził Święty Mikołaj, który był gościem benefisu klubu łyżwiarstwa figurowego TJ Slavoj Czeski Cieszyn. W programie imprezy wystąpili młodzi łyżwiarze figurowi Slavoj, nie zabrakło też prezentów, którymi obdarzył dzieci zany gość. Zresztą każdy mógł wypróbować swoich umiejętności, wystarczyło tylko zabrać ze sobą łyżwy i dobry humor. (jb)



Mikołaj w otoczeniu młodych łyżwiarzy figurowych Slavoj.

## W SKRÓCIE

**UNIQA EKSTRALIGA: WYGRANA SIATKARZY HAWIERZOWA.** Siatkarze Slavii Hawierzów pokonali 3:1 ČZU Praga, umacniając się na dziewiątej pozycji w tabeli Uniqa Ekstraligi. Podopieczni trenera Jakuba Zvolánka stracili pierwszego seta (-23), ale w trzech następnych partiach dyktowali już warunki pod siatką (17, 22, 13). Najwięcej zwycięskich punktów zanotowali: Kolář 18, Neusser 15, Kotas 12.

**KOWALCZYK PRZEJDZIE OPERACJĘ.** Justyna Kowalczyk boryka się w całym sezonie z bólem kolana. Okazuje się, że kolano polskiej biegaczki narciarskiej nie wytrzyma obciążenia i przed następnym sezonem Justyna Kowalczyk będzie musiała przejść operację. – Żeby się dobrze przygotować do mistrzostw świata w Val di Fiemme, będę musiała zrobić dużo treningów crossowych i rowerowych. To się drugi raz z rzędu raczej nie uda z tą dolegliwością – powiedziała Justyna Kowalczyk. Do końca sezonu Polka pobiegnie na środkach przeciwbólowych wstrzykiwanych w kolano.

**RANKING FIFA: POLACY NA 66. MIEJSCU.** Reprezentacja Polski zajmuje 66. miejsce w najnowszym rankingu FIFA. W ubiegłym miesiącu podopieczni Franciszka Smudy zaliczyli tylko jeden mecz towarzyski, z Bośnią i Hercegowiną (1:0). W rankingu nadal prowadzi Hiszpania, przed Holandią, Niemcami i Urugwajem. Na 33. miejscu sklasyfikowana jest reprezentacja RC.

**MATUSZCZYK ZOSTANIE W FC KOELN.** Adam Matuszczyk zamierzał wprawdzie w zimowym okienku transferowym opuścić FC Koeln, jednak trener Stale Solbakken nie zgodził się na odejście Polaka. – Wiem, że zbliża się Euro 2012, ale on musi swoje osobiste ambicje podporządkować klubowi – powiedział.

**SZMAL OBEJRZY MISTRZOSTWA PRZED TELEWIZOREM.** Bramkarz Vive Targi Kielce i kapitan reprezentacji Polski piłkarzy ręcznych Sławomir Szmal poddany został we wtorek w Bieruniu artroskopii prawego kolana. Według Krzysztofa Ficka, który dokonał zabiegu, rehabilitacja potrwa od czterech do sześciu tygodni. W tej perspektywie mało prawdopodobny wydaje się start Szmala w styczniowych mistrzostwach Europy w Serbii. 33-letni Szmal znalazł się w szerokiej kadry powołanej przez trenera reprezentacji Bogdana Wente na ME. Oprócz niego szansę na występ w Serbii mają bramkarze Adam Malcher (Zagłębie Lubin), Piotr Wyszomirski (Azoty Puławy) i Marcin Wichary (Wisła Płock).

**LM SIATKARZY: WYGRANA BEŁCHATOWA.** W meczu 4. kolejki Ligi Mistrzów siatkarzy PGE Skra Bełchatów wygrała 3:0 (34:32, 25:18, 25:21) wyjazdowy mecz ze słoweńskim zespołem ACH Volley Lublana. Bełchatowianie z dorobkiem 11 pkt. są liderem grupy F i mają już zapewniony awans do kolejnej fazy LM. Było to czwarte zwycięstwo PGE Skry w tej edycji LM. Bełchatów: Mariusz Wlazły, Michał Bąkiewicz, Daniel Plinński, Miguel Falasca, Karol Kłós, Paweł Zatorski (libero) oraz Aleksandar Atanasijevic, Paweł Woicki, Konstantin Cupkovic, Wytze Kooistra, Robert Milczarek. (jb)